

CATÁLOGO DE
PRODUTOS



STECK
E TUDO SE LIGA!



OLÁ,
NÓS SOMOS
A STECK!

HÁ MAIS DE 40 ANOS,
A STECK USA TECNOLOGIA
E INOVAÇÃO PARA TRAZER
SOLUÇÕES QUE FAZEM O NOSSO
DIA A DIA FICAR AINDA MAIS
CONECTADO.

Fazer nossa vida melhor, oferecendo produtos que unem inovação, tecnologia e conectividade, de uso simples e intuitivo. Foi pensando assim que a Steck iniciou suas atividades com a produção de plugues no ano de 1975. Atualmente, disponibiliza um portfólio com mais de 50 linhas de produtos.

A Steck é uma empresa líder no fornecimento de soluções elétricas, que marca presença na América Latina atendendo a mais de 18 países.

Produtos destinados a todas as necessidades: é para isso que a Steck trabalha, produzindo de interruptores elétricos a fechaduras digitais. O portfólio Steck é amplo e diversificado, desenvolvido por uma equipe de profissionais qualificados que seguem os mais rigorosos padrões internacionais de segurança.

A missão da Steck é facilitar o dia a dia, conectando a vida de milhões de pessoas, oferecendo soluções para usos residencial, comercial e também industrial.

Conectar, inovar, construir e descomplicar. É esse o universo da Steck. Seja bem-vindo(a).



VISITE TAMBÉM NOSSO SITE.

CLIQUE OU APONTE SUA CÂMERA PARA O QR CODE.

AS ONZE SOLUÇÕES STECK

Soluções para quaisquer necessidades. O amplo portfólio ajuda a conectar as pessoas às soluções de utilização para o mais amplo espectro de segmentos, apresentando produtos de qualidade superior, segurança e com garantia absoluta.

RESIDENCIAL COMERCIAL INDUSTRIAL



2 Consumo

Instalações de alto desempenho com função autoextinguível, grande resistência à umidade, à corrosão e a altas tensões.



4 Proteção básica

Interruptores com tecnologia inovadora de disparo livre, podem ser acionados mesmo com a alavanca travada na posição ON.



1 Ambiente conectado

Praticidade, conectividade, segurança e economia, com soluções diferenciadas em automação residencial para uso em qualquer ambiente.



3 Instalação elétrica

Linhas completas, desenvolvidas para oferecer instalações elétricas seguras e de fácil montagem.



5 Proteção complementar

Em contato direto ou indireto com a eletricidade, o interruptor IDR é acionado no menor tempo possível, cortando o fluxo de corrente. O DPS possui uma liga fusível térmica, dimensionada para desconectar o produto, protegendo a instalação.



6 Sistemas de distribuição e passagem

Solução completa em quadros de distribuição e caixas de passagem. Ideais para instalação segura e eficaz em qualquer tipo de obra.



8 Controle e sinalização

Flexibilidade e resistência em sistemas complexos que não permitem interrupções.



10 Conexões

Os conectores Steck possuem modelos variados para dar maior praticidade à sua instalação elétrica e também contam com materiais isolantes de qualidade que proporcionam a segurança de que você precisa antes e depois da instalação.



7 Proteção industrial

Disjuntores termomagnéticos que protegem contra sobrecargas, curtos-circuitos e falhas de fase.



9 Plugues e tomadas industriais

Solução completa em conexão elétrica industrial, o que nos torna referência internacional atendendo a todos os níveis de exigências do mercado.



11 Soluções especiais

Ideais para quem busca conexão e proteção elétrica com segurança e praticidade em instalações provisórias e/ou ambientes de aplicações complexas.

RESIDENCIAL

SEGURANÇA E CONECTIVIDADE PARA AS MAIS DIVERSAS CATEGORIAS DE IMÓVEIS RESIDENCIAIS.

Destinados ao uso residencial, a Steck traz uma gama completa de equipamentos que oferecem soluções inovadoras, intuitivas e de grande conectividade. O portfólio Steck inclui diversos produtos direcionados aos mais variados tipos de aplicações e ambientes.

- | | | |
|------------------------------|--|--|
| 1 Ambiente conectado | 5 Proteção complementar | 9 Plugues e tomadas industriais |
| 2 Consumo | 6 Sistemas de distribuição e passagem | 10 Conexões |
| 3 Instalação elétrica | 7 Proteção industrial | 11 Soluções especiais |
| 4 Proteção básica | 8 Controle e sinalização | |

CO MER CIAL

NÃO IMPORTA SUA CATEGORIA DE NEGÓCIO, A STECK TEM PRODUTOS PARA DIVERSAS NECESSIDADES.

Com um amplo portfólio destinado ao uso no setor de comércio e de serviços, a linha comercial Steck disponibiliza produtos com soluções contemporâneas e inovadoras. O diversificado portfólio traz dezenas de produtos destinados às necessidades de cada segmento, oferecendo confiança e segurança em todas as aplicações.



- | | | |
|-----------------------|---------------------------------------|---------------------------------|
| 1 Ambiente conectado | 5 Proteção complementar | 9 Plugues e tomadas industriais |
| 2 Consumo | 6 Sistemas de distribuição e passagem | 10 Conexões |
| 3 Instalação elétrica | 7 Proteção industrial | 11 Soluções especiais |
| 4 Proteção básica | 8 Controle e sinalização | |

INDUS TRIAL

UMA AMPLA GAMA DE SOLUÇÕES
EM TECNOLOGIA E INOVAÇÃO
PARA O SETOR DA INDÚSTRIA.

O segmento industrial de produtos Steck mantém o padrão de qualidade dos demais e adiciona produtos mais robustos e resistentes, aptos para a grande demanda da indústria. Além disso, a Steck conta com soluções especiais dedicadas a esse segmento, que foram desenvolvidas para otimizar a performance de trabalho.

- | | | |
|-----------------------|---------------------------------------|---------------------------------|
| 1 Ambiente conectado | 5 Proteção complementar | 9 Plugues e tomadas industriais |
| 2 Consumo | 6 Sistemas de distribuição e passagem | 10 Conexões |
| 3 Instalação elétrica | 7 Proteção industrial | 11 Soluções especiais |
| 4 Proteção básica | 8 Controle e sinalização | |



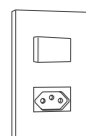
1 Ambiente conectado

- 1.1 **SMARTECK®** 16
LÂMPADAS INTELIGENTES
INTERRUPTORES TOUCH
INTERRUPTORES INTERNOS
PLUGUE DE TOMADA
FECHADURA DIGITAL
CÂMERAS DE SEGURANÇA
CONTROLE UNIVERSAL
INFRAVERMELHO
- 1.2 **CARREGADOR PARA VEÍCULO ELÉTRICO** 44



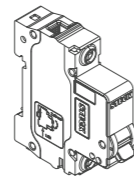
2 Consumo

- 2.1 **PILHAS E BATERIAS** 52
- 2.2 **ABRAÇADEIRAS E ESPIRAIS** 56
- 2.3 **FITAS ISOLANTES** 60



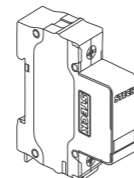
3 Instalação elétrica

- 3.1 **LINHA STELLA®** 66
- 3.2 **LINHA SOPHIE®** 76
- 3.3 **SENSORES DE PRESENÇA** 86
- 3.4 **CANALETAS APARENTES** 90



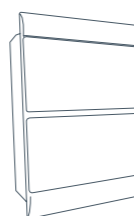
4 Proteção básica

- 4.1 **MINIDISJUNTORES** 96



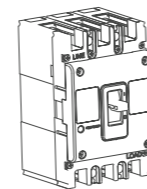
5 Proteção complementar

- 5.1 **IDR – INTERRUPTOR DIFERENCIAL** 106
- 5.2 **DPS – DISPOSITIVO DE PROTEÇÃO CONTRA SURTOS** 110



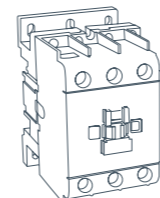
6 Sistemas de distribuição e passagem

- 6.1 **QUADROS DE DISTRIBUIÇÃO** 116
OURO BOX®
PLATINUM BOX®
VDI
ECOLOGY BOX®
SHOCK BOX®
QUASAR®
- 6.2 **ACESSÓRIOS PARA QUADROS** 152
BARRAMENTOS FASE
PROTECTOR DE BARRAMENTO FASE
CONECTORES GENÉRICOS
BLOCOS DE DISTRIBUIÇÃO
PRENSA CABOS E TAMPÕES
CANALETAS RANHURADAS
- 6.3 **CAIXAS DE PASSAGEM** 162
ICE®
LIGHT®
CAIXAS DE EMBUTIR



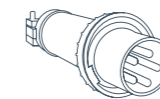
7 Proteção industrial

- 7.1 **DISJUNTORES DE CAIXA ABERTA** 172
- 7.2 **DISJUNTORES DE CAIXA MOLDADA** 184
TÉRMICO E MAGNÉTICO FIXO
TÉRMICO AJUSTÁVEL E MAGNÉTICO FIXO
- 7.3 **DISJUNTORES MOTOR TERMOMAGNÉTICOS** 204



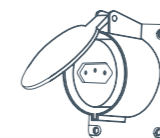
8 Controle e sinalização

- 8.1 **MINUTERIA E CAMPAINHA DIN** 210
MINUTERIA PARA TRILHO DIN
CAMPAINHA PARA TRILHO DIN
- 8.2 **CONTATORES** 214
MODULARES SÉRIE SDM
CHALLENGER® SÉRIE SK1
SÉRIE SD2
MINICONTATORES SÉRIE SC
- 8.3 **RELÉS TÉRMICOS** 228
FALTA E SEQUÊNCIA DE FASE
SRT
- 8.4 **CHAVES** 232
DE PARTIDA
FIM DE CURSO
SECCIONADORAS
ROTATIVAS
- 8.5 **BOTÕES, LED E BOTOEIRAS** 246
BOTÕES MAX BOTTON®
LED
BOTOEIRAS BOX BOTTON®
- 8.6 **INTERRUPTORES DE PEDAL** 258



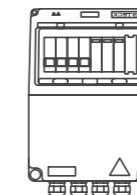
9 Plugues e tomadas industriais

- 9.1 **NEWKON®** 264
- 9.2 **BRASIKON®** 276
- 9.3 **SHOCKTITE®** 292
- 9.4 **TOMADAS COM BLOQUEIO MECÂNICO SURELOCK®** 310



10 Conexões

- 10.1 **TOMADA MULTIPOLAR** 320
- 10.2 **BLOQUEIO POR CADEADO LINHA SAFE®** 326
- 10.3 **BORNE K** 330
- 10.4 **CONECTORES ELÉTRICOS** 336
NOD
TORK
- 10.5 **LINHA KICK®** 342



11 Soluções especiais

- 11.1 **QUADROS DE TOMADAS E PROTEÇÕES ELÉTRICAS** 346
- 11.2 **EXTENSÕES ELÉTRICAS** 360
- 11.3 **STRING BOX** 364

RESIDENCIAL

COMERCIAL

INDUSTRIAL



ALÉM DE UMA CATEGORIA

Os produtos Steck trazem um grande leque de opções. O portfólio Steck transcende o tradicional, ofertando alternativas para as mais diversas aplicações e para os mais variados segmentos.



RESIDENCIAL

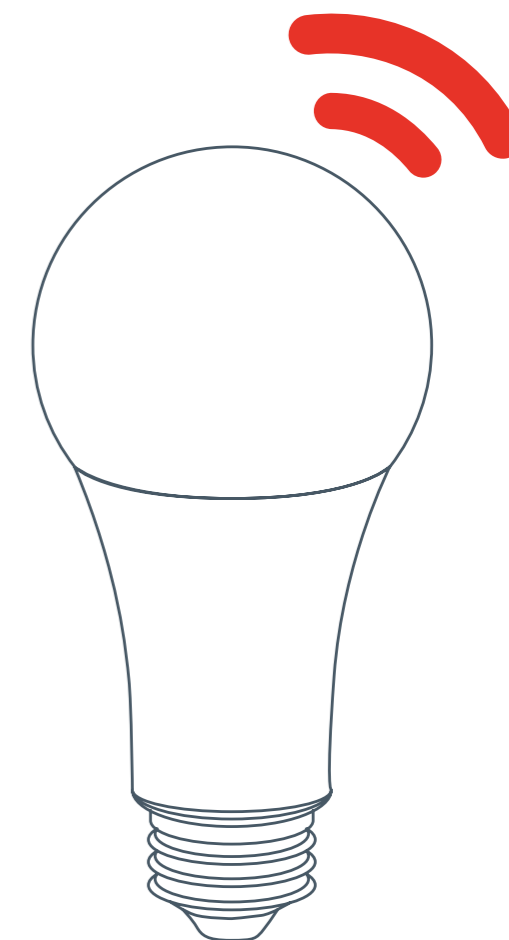
AMBIENTE CONECTADO

AFINAL, O MUNDO MUDOU.
TODA CASA VIROU LAR,
TODO LAR VIROU CONEXÃO.

1.1 | SMARTECK®

- 1.1.1 Lâmpadas inteligentes
- 1.1.2 Interruptores touch
- 1.1.3 Interruptores internos
- 1.1.4 Plugue de tomada
- 1.1.5 Fechadura digital
- 1.1.6 Câmeras de segurança
- 1.1.7 Controle universal infravermelho

1.2 | CARREGADOR PARA
VEÍCULO ELÉTRICO



RESIDENCIAL

1.1 SMARTECK®

TER UMA CASA INTELIGENTE E CONECTADA É TENDÊNCIA MUNDIAL.

A linha **Smarteck®** é a solução de automação residencial desenvolvida para democratizar o acesso a produtos inteligentes, com praticidade, conectividade, segurança e economia para sua casa.

Todos os produtos Smarteck®:



Fáceis de usar e instalar, faça tudo pelo celular.



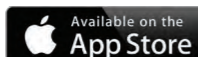
Comando de voz via Amazon Alexa ou Google Assistente.



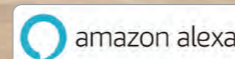
Transforme outros itens em smart.



Controle pelo app Smarteck®



Compatibilidade



**SMARTECK®
APP**



RGBW 7W



RGBW 12W



GU10 RGBW 4,8W

1.1 SMARTECK®

1.1.1 LÂMPADAS INTELIGENTES

LUZ QUE SE AJUSTA À ROTINA
E TRAZ COR PARA SEU DIA A DIA.

Soluções com 16 milhões de cores RGB e temperaturas de cor branca, garantia de 12 meses, conexão com assistentes virtuais, acionamento automático, baixo consumo de energia, ajuste de intensidade de luz, fácil instalação e praticidade no dia a dia.

As lâmpadas inteligentes oferecem:



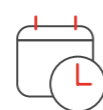
16 milhões de cores para se ajustarem ao ambiente do seu jeito.



Ajuste a intensidade e deixe a casa no clima que quiser.

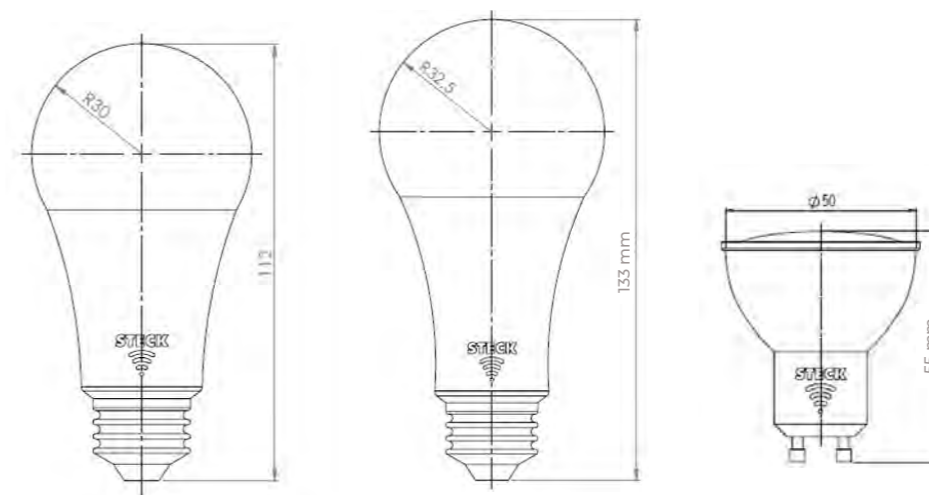


Agende o horário de ligar e desligar.



Programação que se encaixa perfeitamente em qualquer rotina.

ESPECIFICAÇÕES TÉCNICAS



	LÂMPADA RGBW WI-FI 7W	LÂMPADA RGBW WI-FI 12W	DICROICA
Modelo	SMAL1US1	SMAL2US1	SMAL3US1
Tipo da lâmpada		Lâmpada de LED decorativa	
Potência	7W	12W	4,8W
Tensão		110/240VAC	
Frequência de alimentação		50/60 Hz	
Cor da iluminação	RGB + W (branca + cores variadas ajustáveis)	RGB + W (branca + cores variadas ajustáveis)	RGB + WW + CW (cores variadas ajustáveis + branco quente + branco frio)
Temperatura da cor da luz branca		Ajustável de 2.700 a 6.500K	
Fluxo luminoso	470 lm	1.050 lm	350 lm
Composição		Material plástico Componentes eletrônicos Ligas metálicas	
Vida útil		Aproximadamente 25.000h	
Compatível		Android/iOS	
Padrão Wireless		Wi-Fi 802.11b/g/n 2,4 GHz	
Segurança Wi-Fi		WPA-PSK/WPA2-PSK	
Segurança de dados		AES128	
Dimensões (RxP)	Ø 60x112 mm	Ø 65x135 mm	Ø 50x55 mm
Garantia		12 meses	
Certificado Anatel	Incorpora produto homologado pela Anatel sob o número 05861-19-11765, módulo TYWE3L	Incorpora produto homologado pela Anatel sob o número 05861-19-11765, módulo TYWE3L	Incorpora produto homologado pela Anatel sob o número 11606-20-11765, módulo WBLCS
Fabricação		China	

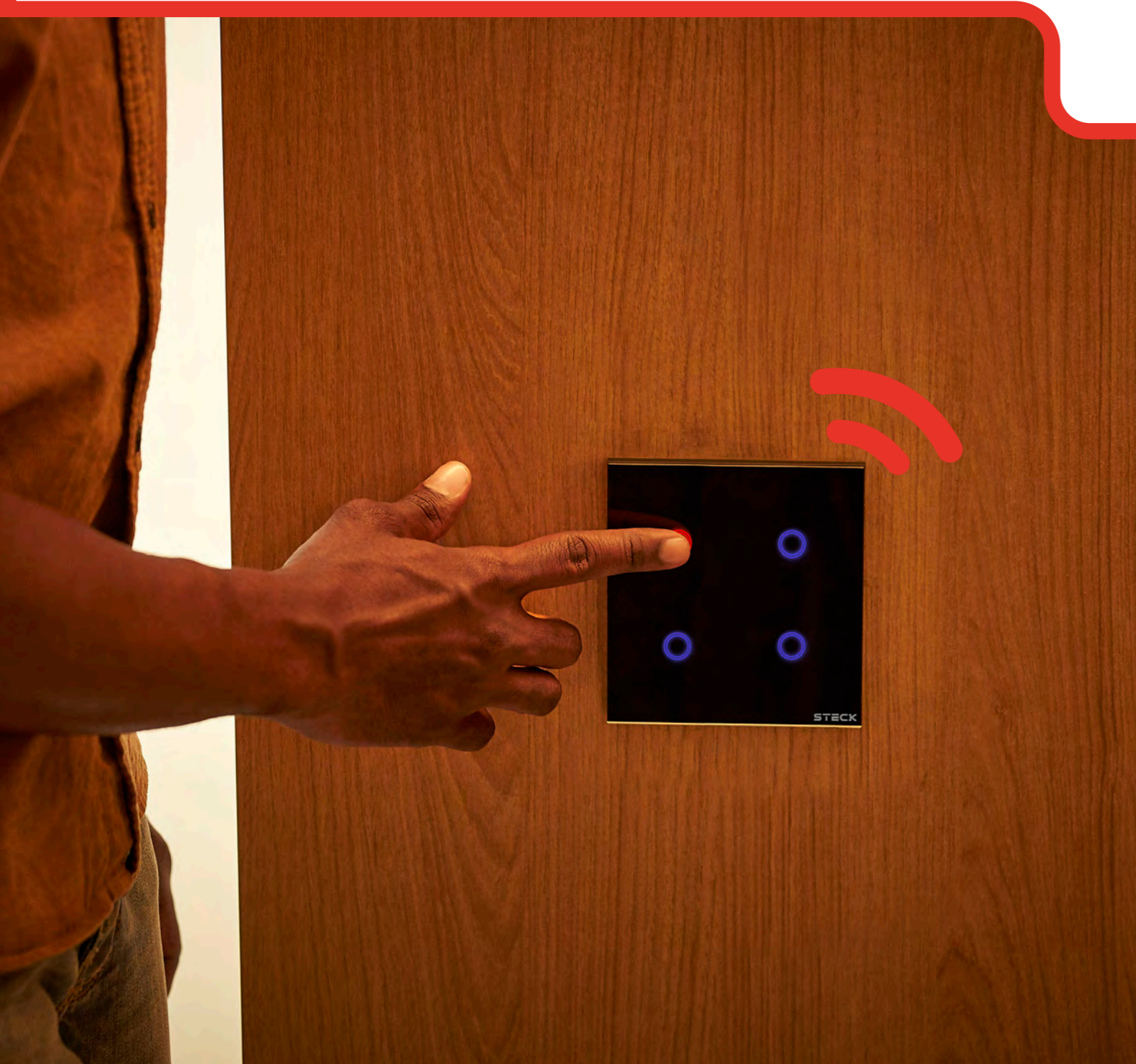


1.1 SMARTECK®

1.1.2 INTERRUPTORES TOUCH

CONTROLE A ILUMINAÇÃO
DA SUA CASA COM UM TOQUE,
MESMO QUE FORA DE CASA.

Produtos inteligentes e controlados pelo celular, possuem design de vidro temperado de alta qualidade, ativação programável, são compatíveis com qualquer lâmpada e fáceis de instalar.



Os interruptores de toque oferecem:



Compatibilidade com lâmpadas de LED, fluorescentes e incandescentes.



Medição do consumo de energia dos equipamentos.



Luz de LED indicadora para visualização noturna.

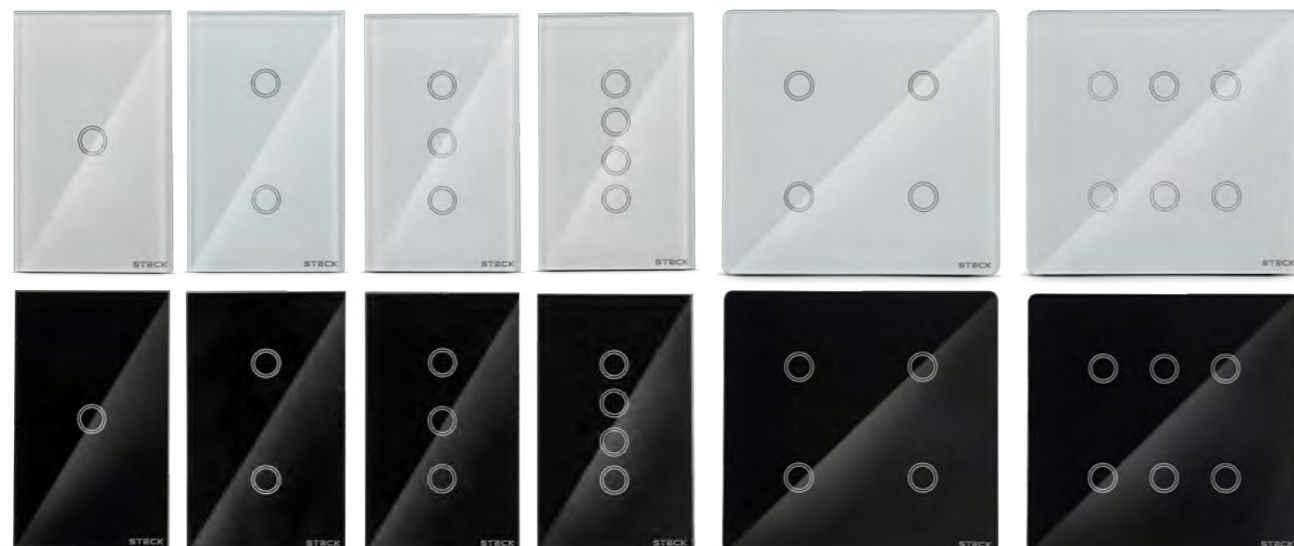


Transformam todo tipo de iluminação em smart.

ESPECIFICAÇÕES TÉCNICAS

Potência por saída	Máx. 625W/saída
	Máx. 150W/saída, carga indutiva
Dimensões (A x L x P)	120 x 72 x 12 mm e 120 x 120 x 12 mm

MODELOS DE INTERRUPTOR TOUCH



4x2"

4x4"

Nº DE BOTÕES	REFERÊNCIA	FORMATO	CORES	DESCRIÇÃO*
1	SMCI1BS1	4x2"	Branco	Interruptor Touch Wi-Fi Smarteck® 1 módulo
	SMCI1PS1	4x2"	Preto	Interruptor Touch Wi-Fi Smarteck® 1 módulo
2	SMCI2BS1	4x2"	Branco	Interruptor Touch Wi-Fi Smarteck® 2 módulos
	SMCI2PS1	4x2"	Preto	Interruptor Touch Wi-Fi Smarteck® 2 módulos
3	SMCI3BS1	4x2"	Branco	Interruptor Touch Wi-Fi Smarteck® 3 módulos
	SMCI3PS1	4x2"	Preto	Interruptor Touch Wi-Fi Smarteck® 3 módulos
4	SMCI4BS1	4x2"	Branco	Interruptor Touch Wi-Fi Smarteck® 4 módulos
	SMCI4PS1	4x2"	Preto	Interruptor Touch Wi-Fi Smarteck® 4 módulos
5	SMCI4BS2	4x4"	Branco	Interruptor Touch Wi-Fi Smarteck® 4 módulos
	SMCI4PS2	4x4"	Preto	Interruptor Touch Wi-Fi Smarteck® 4 módulos
6	SMCI6BS2	4x4"	Branco	Interruptor Touch Wi-Fi Smarteck® 6 módulos
	SMCI6PS2	4x4"	Preto	Interruptor Touch Wi-Fi Smarteck® 6 módulos

*Para o caso de ligações em paralelo entre interruptores, não é necessária a instalação tradicional dos interruptores convencionais. Essa ligação é feita através da automação/programação pelo aplicativo Smarteck®, basta que estejam pareados.



INTERRUPTORES TOUCH DIMMER

Perfeitos para qualquer ambiente, eles facilitam o dia a dia, permitem conexão com celulares, controles remotos e são produzidos com vidro temperado de alta qualidade.

ESPECIFICAÇÕES TÉCNICAS

Indicação	Lâmpadas ajustáveis (dimerizáveis)
Potência por saída	LED 20-300W/saída
	Tungstênio/halógena < 600W/saída

REFERÊNCIA	FORMATO	CORES	DESCRIÇÃO
SMCD1BS1	4x2"	Branco	Interruptor Dimmer Touch Wi-Fi Smarteck®
SMCD1PS1	4x2"	Preto	

INTERRUPTORES TOUCH VENTILADOR*

Regule a intensidade do seu ventilador diretamente pelo celular ou ligue e desligue sem sair do lugar. Fáceis de instalar, contam com temporizador e comando de voz via Amazon Alexa ou Google Assistente.



ESPECIFICAÇÕES TÉCNICAS

Indicação	Ventiladores de teto
Potência por saída	< 600W/saída Tungstênio/halógena < 600W/saída

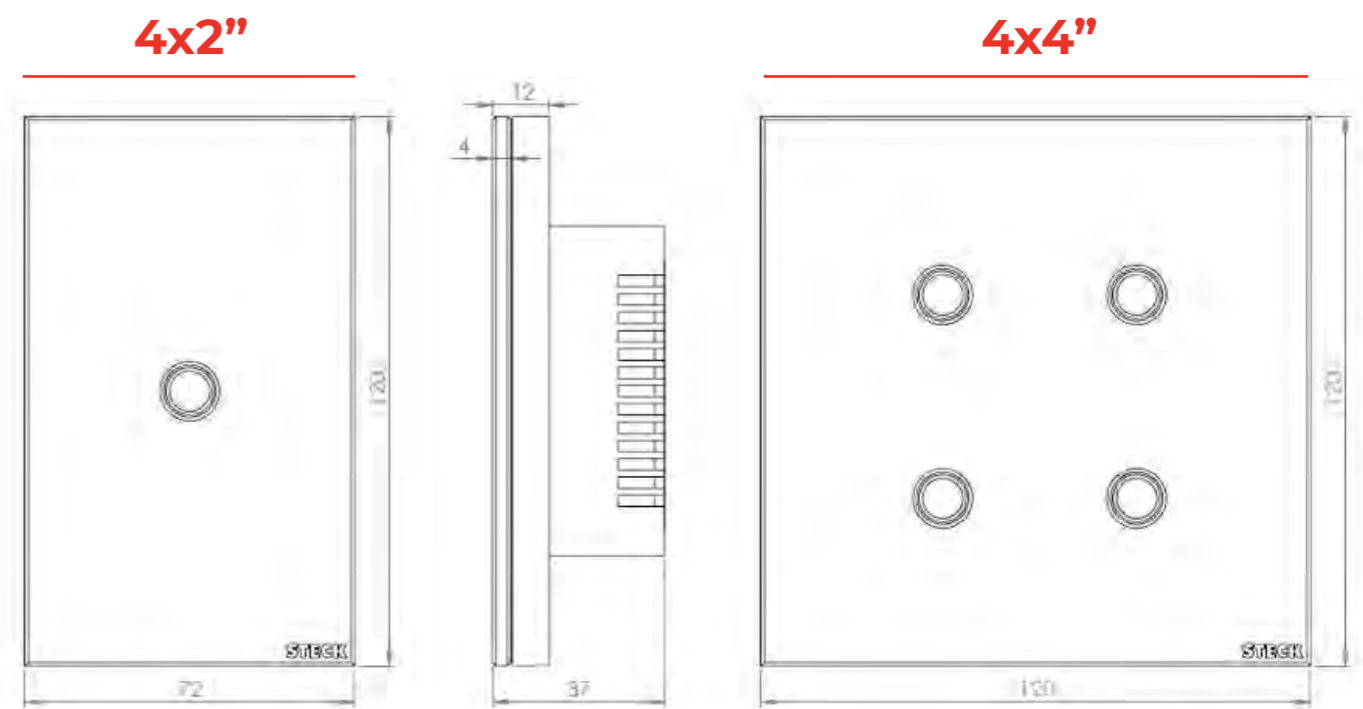
*Estes produtos não acionam lâmpadas embutidas nos ventiladores. Para essa função, um interruptor adicional é necessário. Não indicados para ventiladores com função reversão de rotação (ventilação ou exaustão).

REFERÊNCIA	CORES	FORMATO	DESCRIÇÃO
SMCVIBSI	Branco	4x2"	Interruptor touch ventilador Smarteck®
SMCVIPSI	Preto		

ESPECIFICAÇÕES TÉCNICAS GERAIS

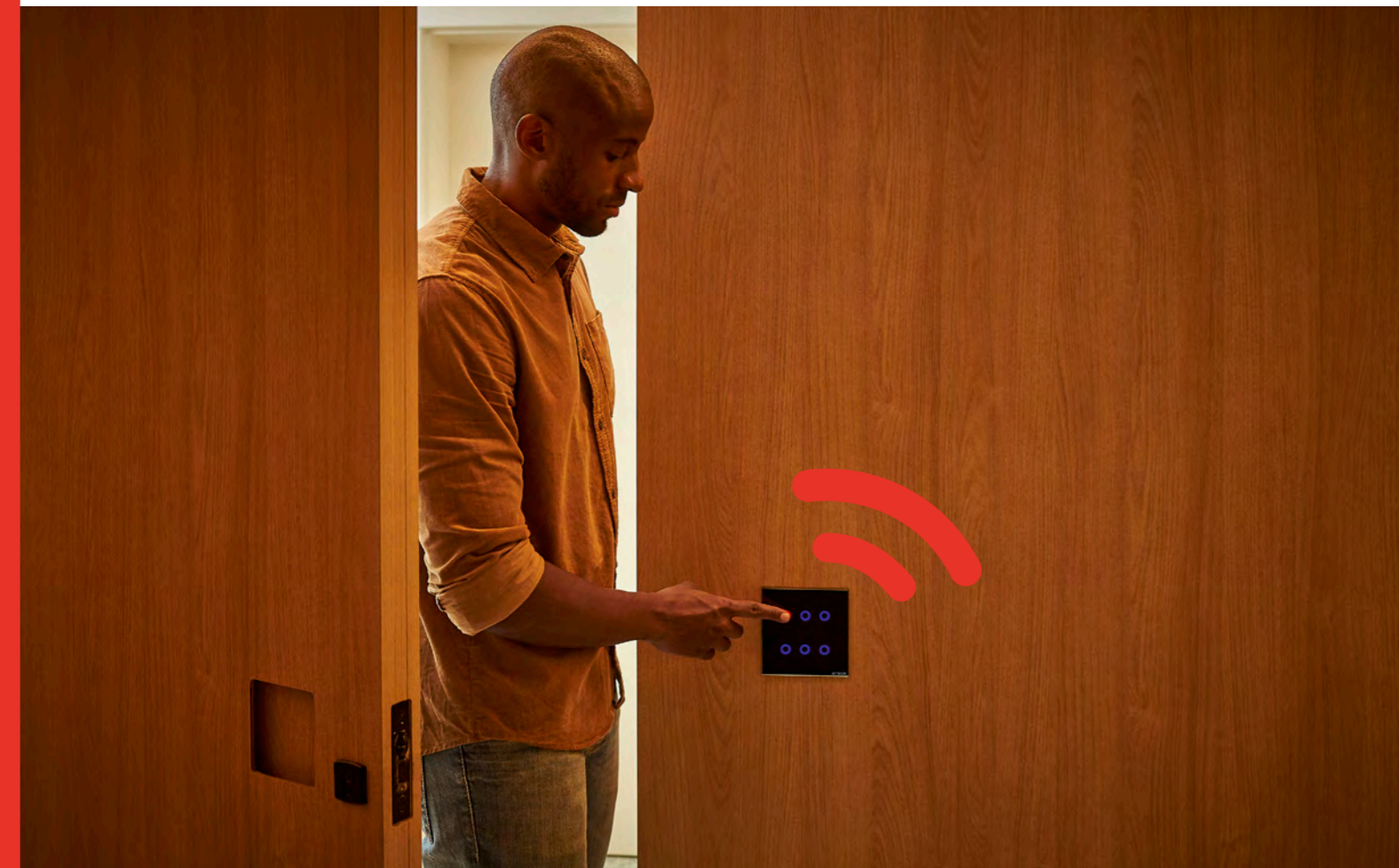
Tensão de alimentação	Bivolt 110/240VAC	Segurança Wi-Fi	WPA-PSK/WPA2-PSK
Frequência de alimentação	50/60 Hz	Segurança de dados	AES128
Composição	Painel de vidro temperado de 4 mm	Dimensões (A x L x P)	120 x 72 x 12 mm e 120 x 120 x 12 mm
	Componentes eletrônicos	Garantia	12 meses
Compatível	Material plástico	Certificado Anatel	Incorpora produto homologado pela Anatel sob o número 05846-19-11765, módulo TYWE3S
	Android/iOS		
Padrão Wireless	Wi-Fi 802.11b/g/n 2,4 GHz	Fabricação	China

ESPECIFICAÇÕES DO TAMANHO DOS MODELOS



Medidas em mm

Lateral





RESIDENCIAL

< VOLTAR



88 mm



46 mm



1.1 SMARTECK®

1.1.3 INTERRUPTORES INTERNOS

QUALQUER DISPOSITIVO
PODE SER SMART.

Sua casa com mais praticidade, conectividade, segurança e economia a partir de qualquer lugar e a um clique de distância.

Com os interruptores internos:

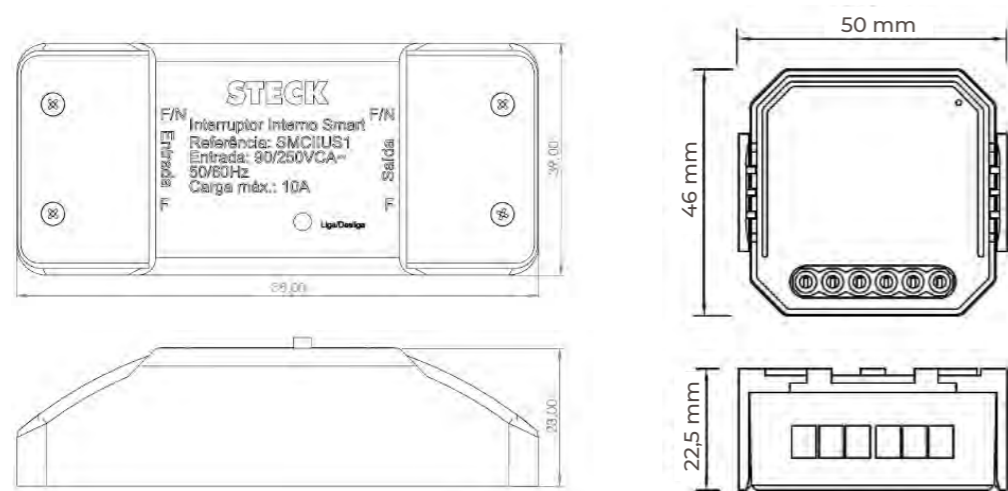


Controle qualquer dispositivo com um clique no celular.



Transforme interruptores convencionais em smart.

ESPECIFICAÇÕES DO TAMANHO DOS MODELOS



ESPECIFICAÇÕES TÉCNICAS

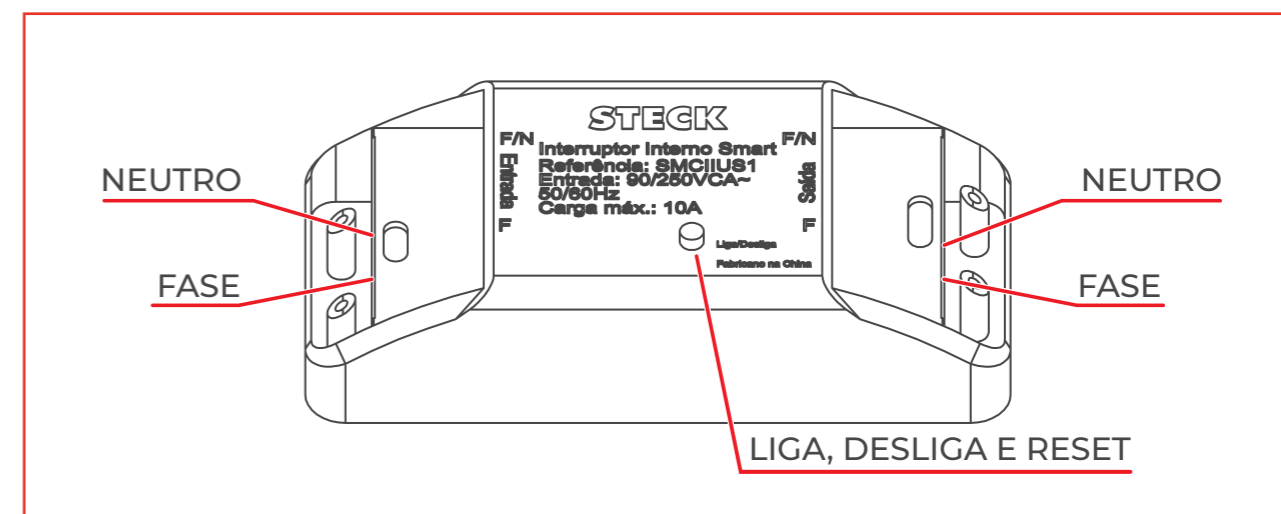
	MÓDULO DE INTERRUPTOR INTERNO SMARTECK®	MÓDULO DE MINI-INTERRUPTOR INTERNO SMARTECK®
Modelo	SMCIUS1	SMCIUS2
Cor		Branca
Material		ABS
Potência máxima	1.100W para 110V 2.200W para 220V	1.100W para 110V 2.200W para 220V 250W para LED
Tensão		110/240VAC
Corrente máxima		10A
Frequência de alimentação		50/60 Hz
Temperatura de operação		-10 °C a +40 °C
Faixa de operação		≤ 200 m
Temperatura da caixa		80 °C máximo
Grau de proteção		IP20
Compatível		Android/iOS
Padrão Wireless		Wi-Fi 802.11b/g/n 2,4 GHz
Segurança Wi-Fi		WPA-PSK/WPA2-PSK
Segurança de dados		AES128
Dimensões (A x L x P)	88 x 39 x 23 mm	46 x 46 x 18 mm
Garantia		12 meses
Certificado Anatel		Incorpora produto homologado pela Anatel sob o número 11605-20-11765, módulo WB2S
Fabricação		China

- Utilize a seção adequada (bitola) do cabo. Recomenda-se a utilização de cabos de 1,5 mm².
- Este dispositivo é compatível com diversos tamanhos de caixas de passagem, incluindo o padrão 4x2".
- Este módulo permite o acionamento liga/desliga manualmente através de interruptores, sendo sincronizado com o acionamento pelo aplicativo.

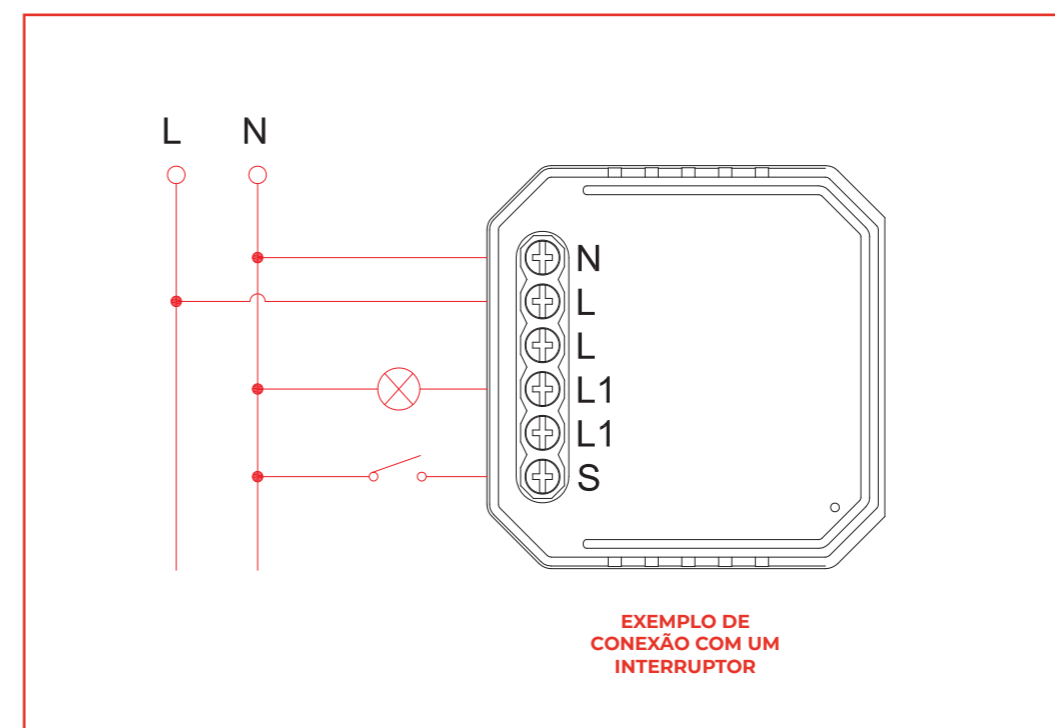
ESQUEMÁTICA

Com o módulo de interruptor interno, qualquer interruptor ou tomada pode ser facilmente convertido, dando a você liberdade para controlar luzes, aparelhos ou qualquer equipamento a distância e via Wi-Fi pelo seu celular. Veja como funciona:

INTERRUPTOR INTERNO



MINI-INTERRUPTOR INTERNO



1.1 SMARTECK®

1.1.4 PLUGUE DE TOMADA

FACILITE SUA ROTINA E TRANSFORME QUALQUER TOMADA EM SMART.

Prático, portátil, compacto e de fácil instalação. Transforme qualquer tomada em smart sem a ajuda de um electricista.



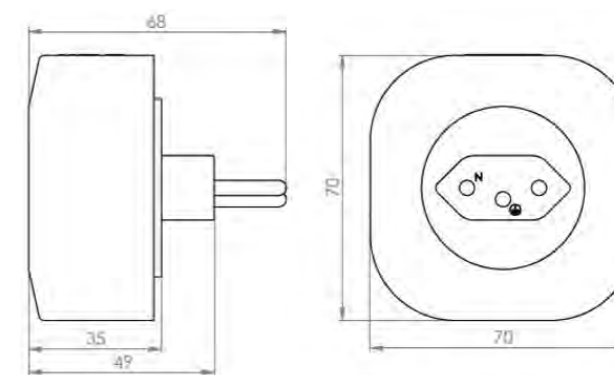
Com o plugue de tomada:



Transforme em smart outros aparelhos.



Agende horários para ligar e desligar qualquer equipamento.



Medidas em mm

ESPECIFICAÇÕES TÉCNICAS

Modelo	SMCTIUS1	Compatível	Android/iOS
Cor	Branca	Padrão Wireless	Wi-Fi 802.11b/g/n 2,4 GHz
Material	ABS	Segurança Wi-Fi	WPA-PSK/WPA2-PSK
Potência máxima	1.100W para 110V 2.200W para 220V	Segurança de dados	AES128
Tensão	Bivolt 100-250VAC	Dimensões (A x L x P)	70 x 70 x 35 mm
Corrente máxima	10A	Garantia	12 meses
Frequência de alimentação	50/60 Hz	Em conformidade com a Norma	ABNT NBR 14136
Temperatura de operação	0-40 °C	Certificado Anatel	Módulo TYWE2S código 05860-19-11765
		Fabricação	China



1.1 SMARTECK®

1.1.5 FECHADURA DIGITAL

NUNCA MAIS SE PREOCUPE QUANDO
ESQUECER AS CHAVES DE CASA.

Segurança e praticidade para proteger quem
você ama. Se esquecer as chaves, você pode
desbloquear o acesso com sua digital, chave,
cartão smart e senhas personalizadas.



Fechadura digital Smarteck®:

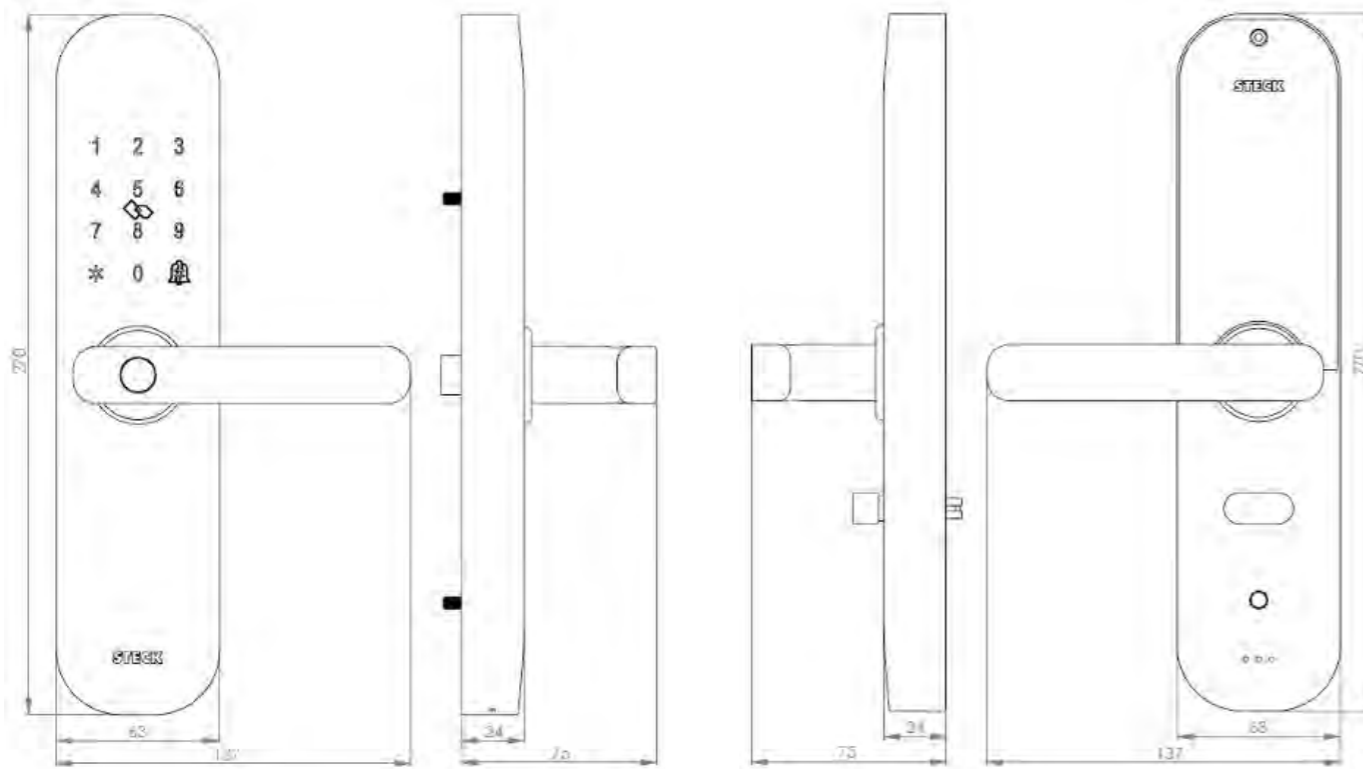


Abertura por **biometria, chave, cartão e senha personalizada.**



Crie senhas temporárias e abra a porta a distância.

ESPECIFICAÇÕES DO TAMANHO DOS MODELOS



Medidas em mm

REFERÊNCIA	COR	FORMATO	DESCRIÇÃO
SMBFIPS1	PRETA	270 x 63 x 24 mm	Fechadura digital Smarteck®

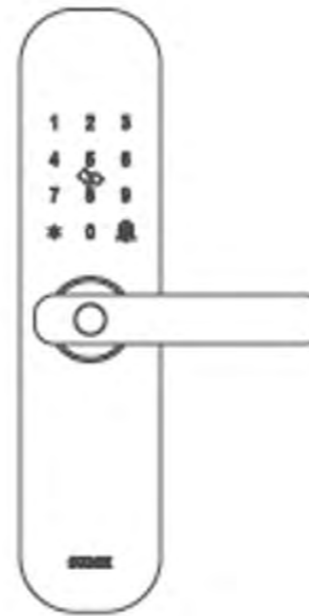
ESPECIFICAÇÕES TÉCNICAS

Modelo	SMBFIPS1	Cor	Preta
Tensão de alimentação	6,5VAC (4 pilhas alcalinas AA)	Material	Liga de alumínio
Aviso de baixa tensão	4,8V	Peso sem fechadura interna	1,2 kg cada painel
Vida útil da pilha (25 aberturas por dia)	Aproximadamente 2 anos	Suporte de áudio	Idioma português + alarme
Corrente	<= 50 uA	Sensor de impressão digital	Semicondutor
Faixa de temperatura de trabalho	-30 °C a +55 °C	Tempo de identificação	0,3s
Tipos de desbloqueio	Impressão digital (biometria)	Espessura da porta	35 a 100 mm
	Cartão Smarteck®	Compatível	Compatível
	Senhas	Padrão Wireless	Wi-Fi 802.11b/g/n 2,4 GHz
	Chave	Segurança Wi-Fi	WPA-PSK/WPA2-PSK
Contingência	Aplicativo	Segurança de dados	AES128
	Chave mecânica (Classe C)	Dimensões (A x L x P)	270 x 63 x 24 mm
Capacidade máxima de digitais	100 usuários	Garantia	12 meses
Capacidade máxima de senhas	6 a 8 senhas	Certificado Anatel	Incorpora produto homologado pela Anatel sob o número 11605-20-11765, módulo WB2S
	20 senhas virtuais	Fabricação	China

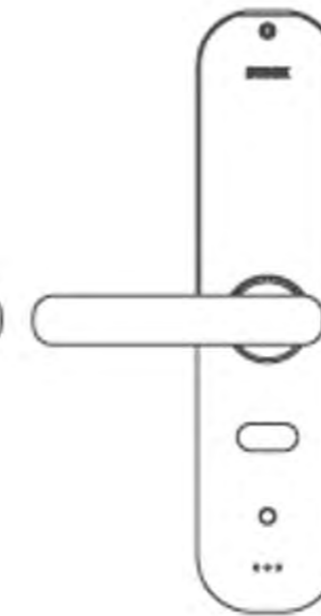
Componentes do produto

2 PAINÉIS

EXTERNO



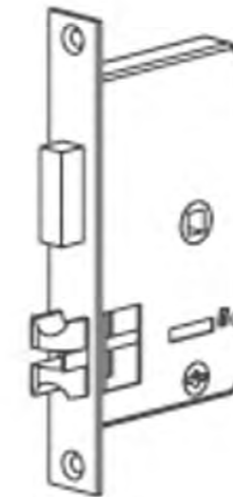
INTERNO



1 CONTRATESTA

1 CAIXA CONTRATESTA

1 FECHADURA INTERNA



10 PARAFUSOS



A: Parafuso M4 x 8 mm para tampa da bateria



B: 2 parafusos M4 x 25 mm (extras) para a maçaneta



C: 4 parafusos M5 x 30 mm para a fechadura interna e contratesta



D: 1 parafuso M5 x 30 mm para luva de união

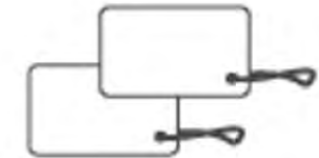


E: 1 parafuso M5 x 50 mm para luva de união



F: 1 parafuso M5 x 70 mm para luva de união

2 CARTÕES SMART



2 CHAVES



4 LUVAS DE UNIÃO

35 mm



55 mm



3 EIXOS QUADRADOS

80 mm



100 mm



120 mm



1 MANUAL DE INSTRUÇÕES

1 GABARITO PARA FURAR A PORTA



1.1 SMARTECK®

1.1.6 CÂMERAS DE SEGURANÇA

MONITORE A SUA CASA POR DENTRO E POR FORA, TUDO PELO CELULAR.

Sua casa merece proteção com o sensor de presença, visão noturna e detecção de som em até 10 metros de distância. Além da melhor captação de imagem com qualidade HD, as câmeras Smarteck® oferecem facilidade, praticidade e segurança a um clique de distância.

Ambas as câmeras têm:



Áudio bidirecional.
Fale e escute com quem estiver do outro lado.



Imagem com **qualidade HD.**



Entrada para cartão SD
(máx. 128GB).



Detecção de som e movimento.



Acompanhamento a distância pelo app.

E a câmera externa:

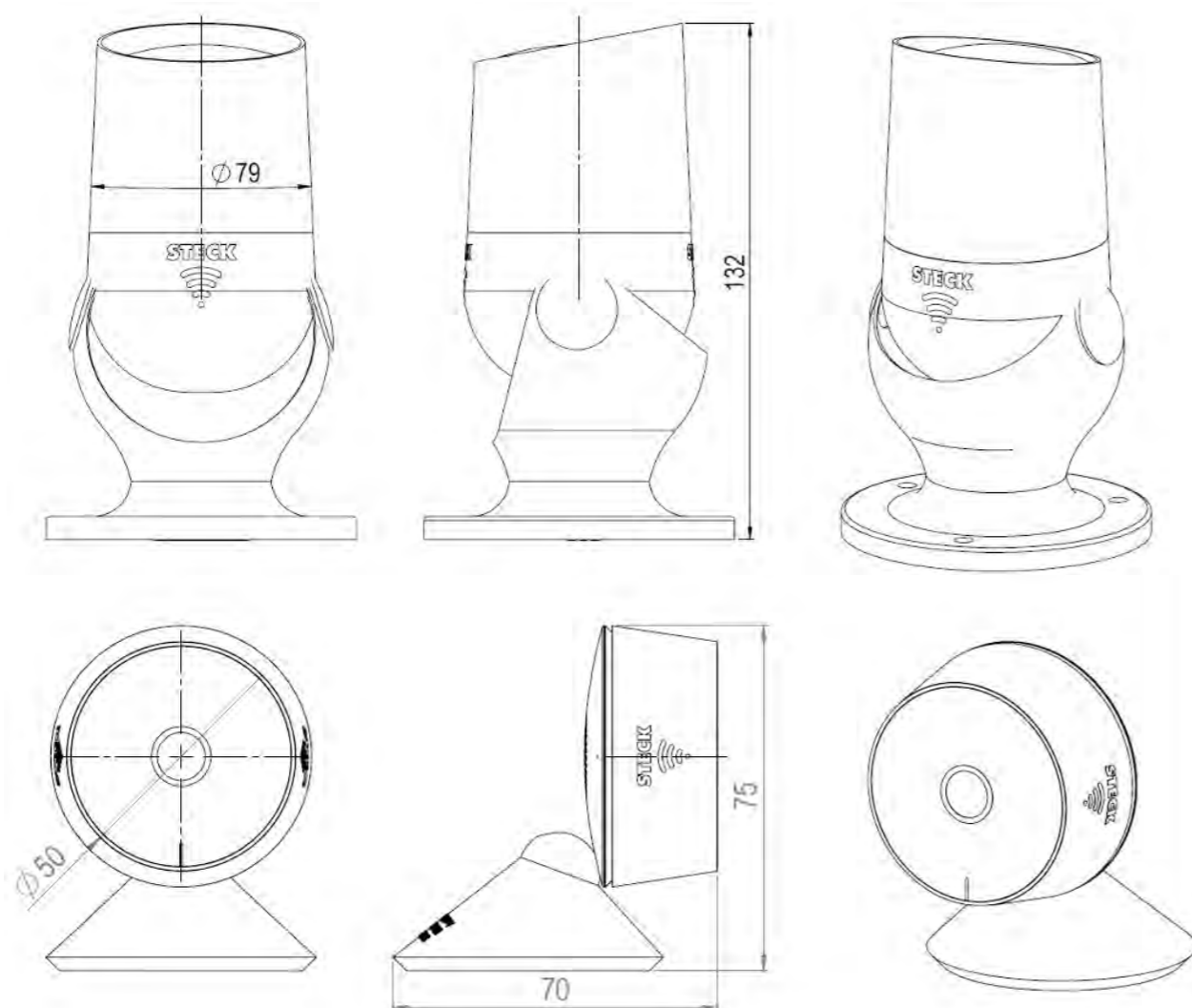


Proteção IP65 contra chuva e poeira.

REFERÊNCIA	DESCRIÇÃO
SMBC1BS1	Câmera de segurança interna Smarteck®
SMBC2BS1	Câmera de segurança externa Smarteck®



ESPECIFICAÇÕES DO TAMANHO DOS MODELOS

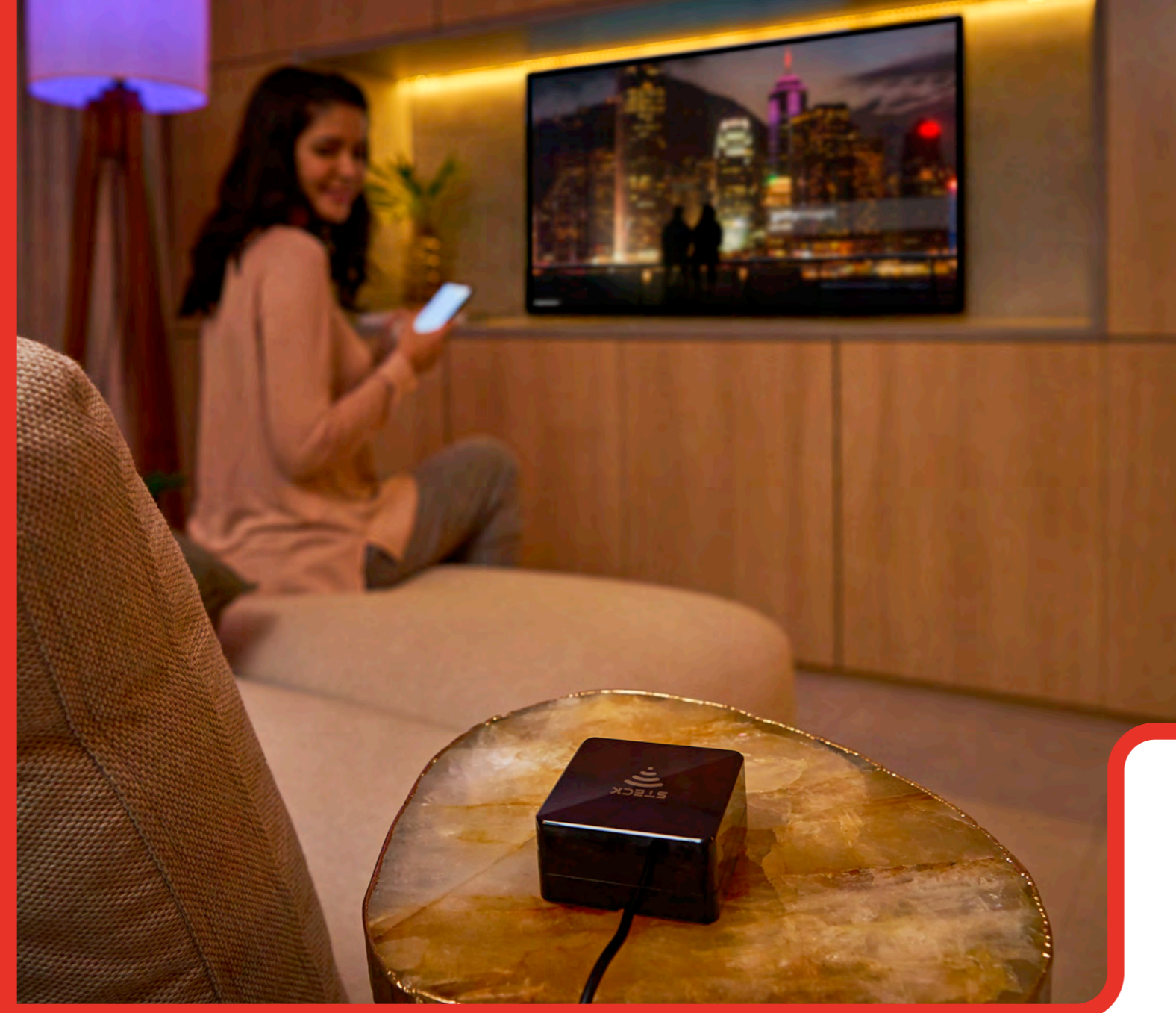


Medidas em mm

CÂMERA DE SEGURANÇA INTERNA SMARTECK®

CÂMERA DE SEGURANÇA EXTERNA SMARTECK®

Modelo	SMBC1BS1	SMBC2BS1
Tensão nominal	5V DC ± 10%	12V DC ± 10%
Corrente nominal	1A (entrada micro USB)	1A (corrente contínua)
Temperatura de trabalho	-20 °C até +50 °C	
Consumo máximo	2,5W	4,5W
Grau de proteção	-	IP65
Cor	Branca	-
Tipo de sensor	CMOS de 1/2,9"	
Pixel	2 mega	
Iluminação mínima	Cor 0,01 lux em F2.0 Preto e branco: 0,01 lux em F2.0	
Lente	3,6 mm em F2.0, 100°	4,0 mm em F2.0, 100°
Obturador	1/25~1/100.000 por segundo	
IR	LED de alta potência com ICR	
Distância IR	10 m	
WDR	Digital WDR	
Compressão de vídeo	H.264	
Taxa de bits	32Kbps~2Mbps	
Tamanho máximo da imagem	1.920 x 1.080	
Taxa de quadros	1~25 por segundo	
Configuração de imagem	Suporte HD/SD (espelho de suporte)	
Áudio	Áudio bidirecional	
Inteligência	Detecção de movimento de suporte	
Composição	Suporte para cartão SD (máx. 128GB) Armazenamento em nuvem	
Protocolo de comunicação	HTTP, DHCP, DNS	
Padrão Wireless	IEEE802.11b/g/n	
Compatível	Android/iOS	
Frequência	2,4 GHz~2,4835 GHz	
Largura de banda do canal	Suporte 20/40 MHz	
Segurança Wi-Fi	WPA-PSK/WPA2-PSK	
Segurança de dados	AES128	
Tensão de entrada da fonte	100-240VCA, 50/60 Hz	-
Dimensões	Ø 50 x 75 x 70 mm	Ø 79 x 132 mm
Peso	60 g	151,9 g
Garantia	12 meses	
Certificado Anatel	Incorpora produto homologado pela Anatel sob o número 10116-20-11634, módulo BL-M8188FU3	Incorpora produto homologado pela Anatel sob o número 11375-20-11634, módulo 6188E-UF
Fabricação	China	



Controle universal infravermelho Wi-Fi:



Controle smart
para TV, ventilador
e ar-condicionado.



Compatível com
diversas marcas
e modelos.

1.1 SMARTECK®

1.1.7 CONTROLE UNIVERSAL INFRAVERMELHO

CONTROLE DE DIVERSOS APARELHOS EM UM SÓ LUGAR.

Centralize o comando de seus equipamentos com o controle universal infravermelho Wi-Fi. Você pode programar regras, horários e cenas através do app Smarteck® ou emitir um comando de voz via Google Assistente ou Amazon Alexa.

ESPECIFICAÇÕES TÉCNICAS

Modelo	TYWE3S	Compatível	Android/iOS
Cor	Preta	Padrão Wireless	Wi-Fi 802.11b/g/n 2,4 GHz
Material	Plástico	Segurança Wi-Fi	WPA-PSK/WPA2-PSK
Corrente nominal	100mA	Segurança de dados	AES128
Certificado Anatel	05846-19-11765	Garantia	12 meses
Fabricação	China	Referência	SMDCUPS1



RESIDENCIAL

1.2 CARREGADOR PARA VEÍCULO ELÉTRICO

TECNOLOGIA QUE CARREGA CONFIANÇA.

Carregue o seu veículo em casa ou em qualquer lugar com uma tomada compatível.



Plugue tipo 2, usado na maioria dos carros de padrão europeu.



Conecta em pontos com **tomada industrial de 32A, padrão Steck.**



Produto certificado e com **garantia local.**



PLUGUE
VEICULAR
TIPO 2



CAIXA DE
CONTROLE

TOMADA
DE 32A

REFERÊNCIA

CVES-0232

DESCRIÇÃO

Carregador veicular Steck (EVC)

VOCÊ NO CONTROLE

Use em qualquer garagem, posto de gasolina ou shopping habilitado com tomada industrial para carregar.

PLUG & PLAY

Praticidade é fundamental. Use uma entrada industrial de 32A para fazer o carregamento.

CARGAS MAIS RÁPIDAS

Escolha entre cargas mais rápidas ou mais lentas, que podem ser programadas de acordo com a sua necessidade.

SEGURANÇA NO USO

Proteção contra variações de corrente, tensão e surto.

FUNÇÕES DISPONÍVEIS

1. Proteção de fuga de corrente residual.
2. Proteção contra sobrecorrente.
3. Proteção contra sobretensão.
4. Proteção do display.
5. Proteção IP65 contra projeções de água (somente no lado do plugue tipo 2).
6. Mude a corrente de carregamento pressionando o botão "AMPS".
7. Configure o tempo para iniciar o carregamento pressionando o botão "TIME".
8. Memória de configurações anteriores.





- A** Display OLED
- B** Ajuste de corrente
- C** Programar carga
- D** Suporte para parede
- E** Anel de LED indicador de status

PRINCIPAIS RECURSOS

Unidade de controle moderna, com display OLED que mostra ao usuário todas as informações sobre o processo de carregamento.



3 potências de carga pré-programáveis.



Proteção

- Contra variações de corrente.
- Contra variações de tensão.
- Contra surtos.



Carregamento programado

Você pode configurar seu carregador para quando quiser que ele inicie a carga e controlar o tempo de carregamento.



IP44

Proteção contra projeção de água e corpos sólidos superiores a 1 mm.

IP65

Proteção contra jatos de água e proteção total contra corpos sólidos.



CARACTERÍSTICAS TÉCNICAS E CONSTRUTIVAS

Em conformidade com as Normas	ABNT NBR IEC 62752 ABNT NBR IEC 61851	Corrente máxima	-
Entrada e saída	100V/240V 10A, 16A, 25A e 32A (monofásico)	Temperatura de operação	-25 °C a +50 °C
Potência de carregamento	1kW a 7,7kW	Proteção	IP65

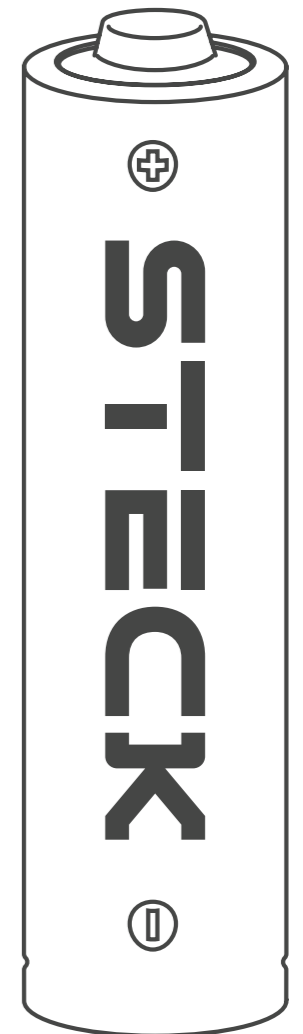


RESIDENCIAL

CONSUMO

NO SEU LAR OU NO ESCRITÓRIO,
ELAS SÃO INDISPENSÁVEIS.

- 2.1 | **PILHAS E BATERIAS**
- 2.2 | **ABRAÇADEIRAS E ESPIRAIS**
- 2.3 | **FITAS ISOLANTES**



RESIDENCIAL

2.1 PILHAS E BATERIAS

DURABILIDADE EXTRA PARA NÃO DEIXAR VOCÊ NA MÃO.

Ideais para câmeras, controles remotos e videogames, as pilhas e baterias Steck apresentam um ótimo desempenho e estabilidade.

Podem ser encontradas em diversos tamanhos e potências para se adequarem aos mais variados tipos de aparelho, sendo uma fonte de energia confiável e de alta durabilidade.



Pilhas e baterias alcalinas:
garantia de maior duração.



Longa data:
5 anos de validade.



Energia limpa:
isentas de mercúrio e cádmio.





AAA

Conhecidas como palito, são ideais para controles remotos ou eletrônicos de menor porte.



AA

Um dos formatos mais comuns para pilhas. Elas são encontradas em diversos tipos e tamanhos de aparelhos elétricos.



C

Comumente usadas em aparelhos com consumo médio de energia.



D

Modelo de pilha robusto, muito requisitado para lanternas e aquecedores.



9V

Modelo de bateria mais robusto, muito requisitado para brinquedos, relógios e outros equipamentos.



PROGRAMA RECEBE PILHAS:

Devolva suas pilhas e baterias Steck usadas no seu estabelecimento de compra ou nos pontos de entrega cadastrados no site da Green Eletron: greeneletron.org.br.

CARACTERÍSTICAS

Em conformidade com	IEC 60.086-2
	Resolução CONAMA 401/2008
	Política Nacional de Resíduos Sólidos Lei 12.305/2010
Composição	Zinco, EMD, hidróxido de potássio e grafite

PRODUTO	TIPO	TENSÃO NOMINAL	QUANTIDADE POR ENCARTE	QUANTIDADE POR EMBALAGEM
PA15AA2	AA		2	18
PA15AA4	AA		4	18
PA15AAA2	AAA	1,5V	2	16
PA15AAA4	AAA	1,5V	4	16
PA15C2	C		2	6
PA15D2	D		2	6
PA09V	9V	9V	1	12

2.2 ABRAÇADEIRAS E ESPIRAIS

EFICIENTES ORGANIZADORAS PARA DIVERSOS LOCAIS E OCASIÕES.

Seja no escritório ou no seu lar, manter a organização da sua instalação elétrica, além de melhorar a estética do ambiente, previne acidentes. As abraçadeiras e espirais Steck ajudam você nessa tarefa com praticidade e resistência.



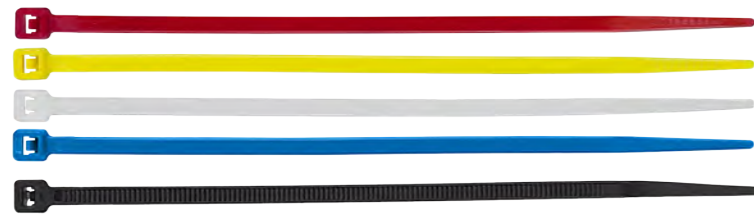
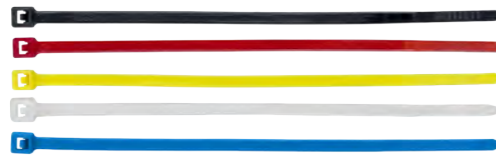
Resistência ao fogo: feitas de PVC termoplástico autoextinguível.



Práticas, versáteis e **super-resistentes.**

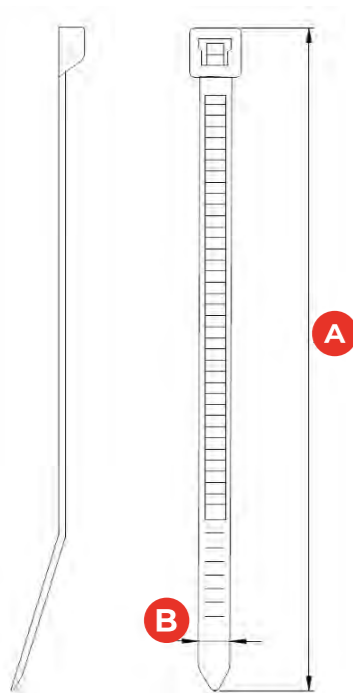


Diversos tamanhos para qualquer necessidade.



LINHA DE ABRAÇADEIRAS

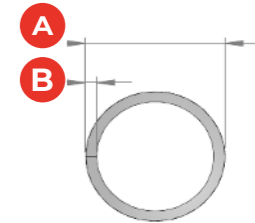
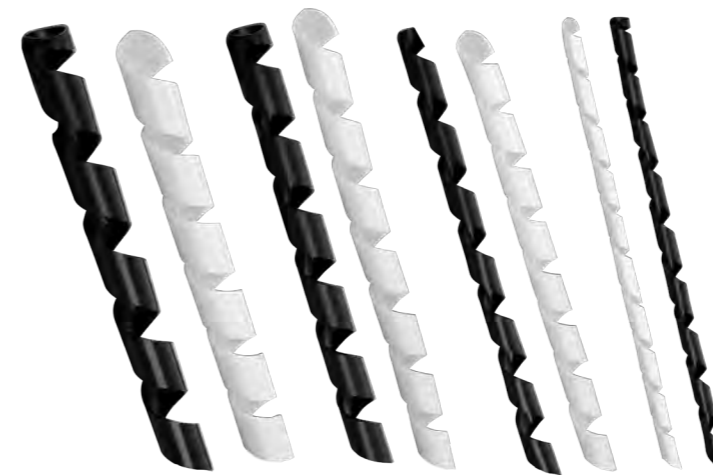
Indispensáveis em qualquer instalação elétrica, as abraçadeiras oferecem segurança e praticidade. São fáceis de instalar, autoextinguíveis e livres de halogênio.



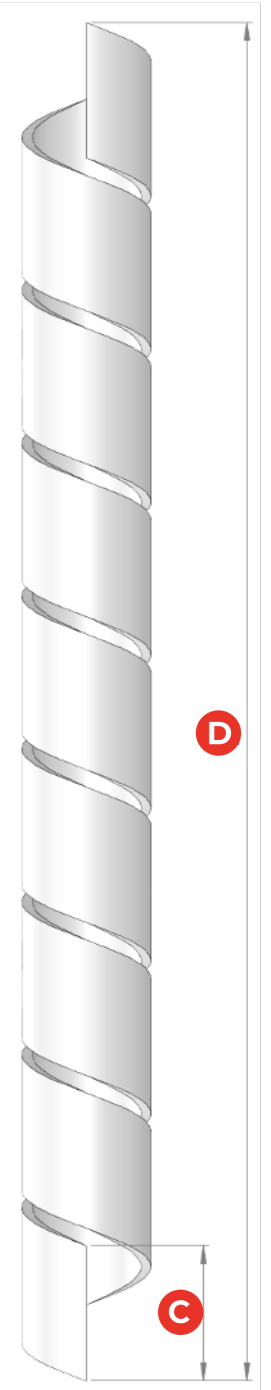
PRODUTO	ALTURA	LARGURA	DIÂM. DE AMARRAÇÃO (mm)	CORES	EMBALAGEM
	A (mm)	B (mm)			UNIDADES
CAB10025PT	100	2,5	2-22	Preta	100
CAB10025BR		2,5		Branca	
CAB15035PT	150	3,5	3-35	Preta	100
CAB15035BR		3,5		Branca	
CAB20048PT	200	4,8	3-50	Preta	100
CAB20048BR		4,8		Branca	
CAB25036PT	250	3,6	3-65	Preta	100
CAB25036BR		3,6		Branca	
CAB30048PT	300	4,8	3-80	Preta	100
CAB30048BR		4,8		Branca	
CAB35048PT	350	4,8	3-90	Preta	100
CAB35048BR		4,8		Branca	
CAB10025PB	100	2,5	2-22	Mix colorido	1500
CAB15035PB	150	3,5	3-35	Mix colorido	800
CAB65012PT	650	12	14-185	Preta	50
CAB65012BR				Branca	
CAB80090PT	800	9	10-230	Preta	50
CAB80090BR				Branca	

LINHA DE ESPIRAIS

As espirais proporcionam proteção de sistemas com cabeamento, instalações de redes, quadros de comando e outros. São versáteis, comportam cabos com qualquer tipo de saída e podem ser utilizadas em qualquer ambiente da casa e em escritórios.



PRODUTO	DIÂMETRO NOMINAL	ESPESSURA	LARGURA	COMPR.	CORES	EMBALAGEM
	A (mm)	POL.	B (mm)	C (mm) D (m)		UNIDADES
CE06PT02	6,0	1/4	0,6	8,6	2	Preta
CE06BR02						Branca
CE12PT02	12,0	1/2	1,0	12,4	2	Preta
CE12BR02						Branca
CE19PT02	19,0	3/4	1,4	17,8	2	Preta
CE19BR02						Branca
CE25PT02	25,0	1	1,7	21,5	2	Preta
CE25BR02						Branca
CE06PT05	6,0	1/4	0,6	8,6	5	Preta
CE06BR05						Branca
CE12PT05	12,0	1/2	1,0	12,4	5	Preta
CE12BR05						Branca
CE19PT05	19,0	3/4	1,4	17,8	5	Preta
CE19BR05						Branca
CE25PT05	25,0	1	1,7	21,5	5	Preta
CE25BR05						Branca
CE06PT10	6,0	1/4	0,6	8,6	10	Preta
CE06BR10						Branca
CE12PT10	12,0	1/2	1,0	12,4	10	Preta
CE12BR10						Branca
CE19PT10	19,0	3/4	1,4	17,8	10	Preta
CE19BR10						Branca
CE25PT10	25,0	1	1,7	21,5	10	Preta
CE25BR10						Branca



2.3 FITAS ISOLANTES

SEGURANÇA NAS SUAS
INSTALAÇÕES ELÉTRICAS.

Produzidas de PVC com cola à base de borracha, o grande diferencial dessas fitas é a superioridade de alongamento. Isolam fios elétricos com muita eficiência e possuem capacidade de isolamento de até 2kV.



Resistência ao fogo:
feitas de PVC termoplástico
autoextinguível.



Modelos **tradicional,**
pro, cores e autofusão.



Alongamento
e alta aderência.

NBR IEC 61084-1



CORES

São seis cores diferentes que ajudam a manter as fiações organizadas, sinalizadas e seguras.



PRO

Para ambientes que exigem maior proteção para sistemas com alta tensão elétrica de fios e cabos em até 750V.



AUTOFUSÃO

Com tecnologia aprimorada, para profissionais que necessitam de um isolamento elétrico de até 2kV.



FITAS TRADICIONAIS DE 13 E 15 mm

Os dois modelos de espessuras diferentes, 0,13 e 0,15 mm, disponíveis em três tamanhos: 5, 10 e 20 metros.

MODELO	TRADICIONAL, CORES E PRO	AUTOFUSÃO
Rigidez dielétrica	≥ 40kV/mm	≥ 14kV/mm
Aderência ao dorso	≥ 2 N/cm	-
Aderência ao aço	≥ 2,60 N/cm	-
Resistência a tração	≥ 150 N/cm/mm	≥ 1,7 MPa
Alongamento	200%	-
Temperatura de trabalho	0 a 90 °C	

MODELO	COMPRIMENTO				LARGURA	ESPESSURA	ISOLAMENTO ELÉTRICO
	2 m	5 m	10 m	20 m			
TRADICIONAL	-	SFT1305	SFT1310	SFT1320	18 mm	0,13 mm	Até 700V
	-	SFT1505	SFT1510	SFT1520	19 mm	0,15 mm	
CORES	Amarela	-	SFT1310AM	-	18 mm	0,13 mm	
	Azul	-	SFT1310AZ	-			
	Branca	-	SFT1310BR	-			
	Cinza	-	SFT1310CZ	-			
	Verde	-	SFT1310VD	-			
Vermelha	-	SFT1310VM	-				
PRO	-	-	-	SFT1820	19 mm	0,18 mm	Até 750V
AUTOFUSÃO	SFT8002	-	SFT8010	-		0,80 mm	Até 2kV

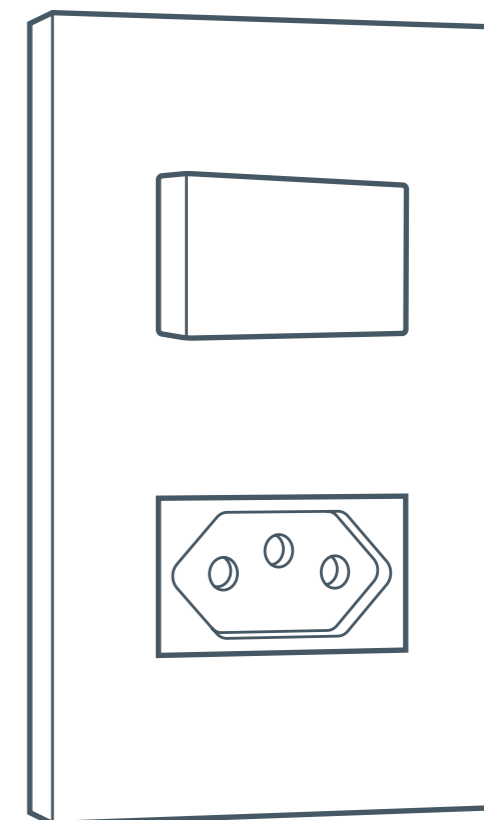


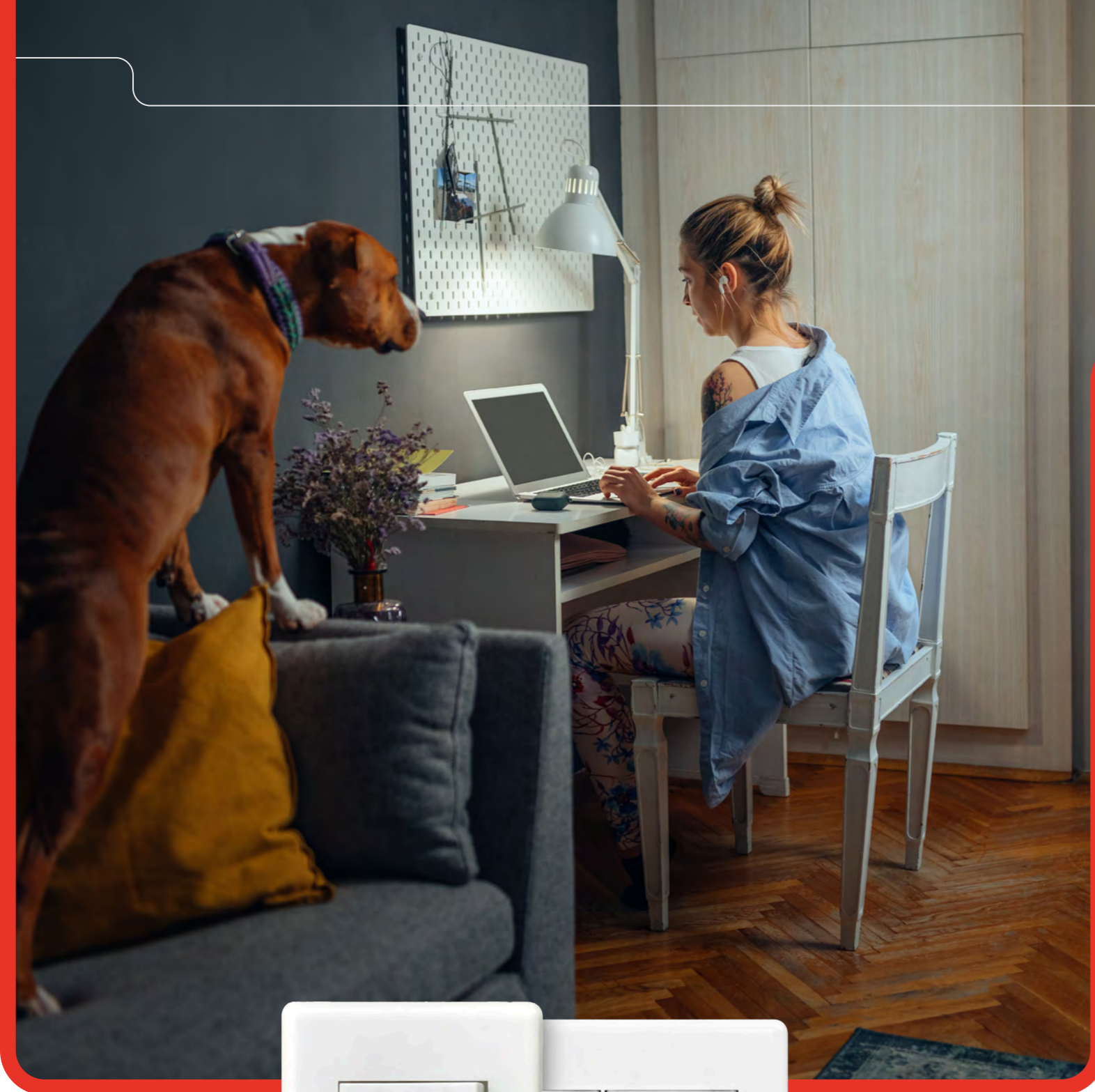
RESIDENCIAL COMERCIAL

INSTALAÇÃO ELÉTRICA

COMO NA STECK TUDO SE LIGA, A LINHA DE PRODUTOS DE INSTALAÇÕES ELÉTRICAS NÃO FICA PARA TRÁS. ELA TRAZ SOLUÇÕES INOVADORAS QUE CONECTAM VOCÊ AO FUTURO.

- 3.1 LINHA STELLA®
- 3.2 LINHA SOPHIE®
- 3.3 SENSORES DE PRESENÇA
- 3.4 CANALETAS APARENTES





RESIDENCIAL COMERCIAL

3.1 LINHA STELLA®

DESIGN E BELEZA PARA QUEM GOSTA DE CONFORTO.

Modularidade é um dos pontos fortes da linha Stella®, que atualmente conta com uma grande variedade de produtos divididos entre interruptores, pulsadores e tomadas. São oferecidos em módulos individuais que se ajustam aos mais diversos ambientes.



Design modular para mais praticidade na sua instalação.



Não amarela! Permanece branco por muito mais tempo.



Segue as mais rigorosas normas internacionais de **segurança e qualidade.**



MODULARIDADE

Composta por três elementos distintos, a linha de produtos elétricos Stella® oferece grande modularidade de uso, podendo ser adquiridos em conjunto ou de forma unitária, atendendo melhor às suas necessidades.



SUPOORTE

MÓDULO

PLACA

CONJUNTOS

Apesar de contarem com grande modularidade de uso, também oferecem conjuntos que já acompanham suporte, módulo e placa, prontos para a instalação.



INTERRUPTORES 4X2"

869110	Interruptor simples vertical		869310	2 interruptores simples	
869210	Interruptor simples horizontal		869312	1 interruptor simples + 1 paralelo	
869120	Interruptor paralelo vertical	10A 250V~	869320	2 interruptores paralelos	10A 250V~
869220	Interruptor paralelo horizontal		869510	3 interruptores simples	
869130	Interruptor bipolar simples				



TOMADAS 4X2"

869160	Tomada 2P+T 10A vertical	
869260	Tomada 2P+T 10A horizontal	10A 250V~
869161	Tomada 2P+T 20A vertical	20A 250V~
869261	Tomada 2P+T 20A horizontal	
869360	2 tomadas 2P+T 10A	10A 250V~
869361	2 tomadas 2P+T 20A	20A 250V~



INTERRUPTORES E TOMADAS 4X2"

869316	1 interruptor simples + 1 tomada 2P+T	10A 250V~
869516	2 interruptores simples + 1 tomada 2P+T	
869317	1 interruptor paralelo + 1 tomada 2P+T	20A 250V~
869326	1 interruptor paralelo + 1 tomada 2P+T	10A 250V~
869327	1 interruptor paralelo + 1 tomada 2P+T	20A 250V~





TV, TELEFONIA, RJ E USB 4X2"

869191	Saída de fio Ø 9 mm
869192	Coaxial
869193	RJ11 2 vias
869194	RJ11 4 vias
869195	RJ45 8 vias, categoria 5E
869198	1 carregador USB



PULSADOR 4X2"

869180	Pulsador campainha	10A 250V~
--------	--------------------	-----------

CAMPAINHA

869596	Campainha som cigarra	127V~ / 220V~ bivolt
--------	-----------------------	-------------------------



MÓDULOS

Uma ampla variedade de soluções que chegam para atender às necessidades de quem precisa de mais variedade e modularidade.

INTERRUPTORES

868010	Interruptor simples	10A 250V~
868020	Interruptor paralelo	
868030	Interruptor bipolar simples	
868031	Interruptor bipolar paralelo	
868040	Interruptor intermediário	



PULSADORES

868080	Pulsador campainha	10A 250V~
868082	Pulsador minuteria	



TOMADAS

868060	Tomada branca 2P+T	10A 250V~
868060VM	Tomada vermelha 2P+T	
868061	Tomada branca 2P+T	20A 250V~
868061VM	Tomada vermelha 2P+T	



VARIADORES E CAMPAINHAS

868050	Variador ventilador bivolt	127V~120W / 220V~180W
868051	Variador luminosidade bivolt	127V~300W / 220V~500W
868097	Campainha som cigarra	127V~ / 220V~ bivolt
868098	Campainha som cigarra	220V~



TV, USB, RJ E TELEFONIA

868092	Coaxial	-
868103	Carregador USB	127V~ / 220V~ bivolt
868093	RJ11	2 vias
868094	RJ11	4 vias
868095	RJ45	8 vias, categoria 5E

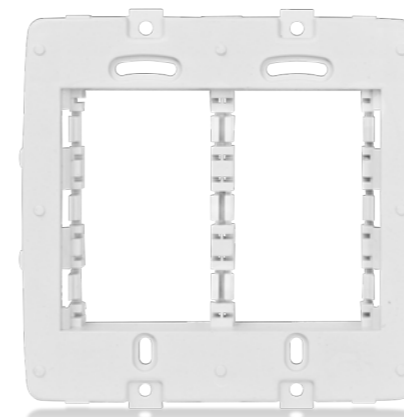
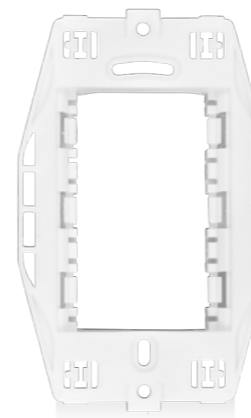
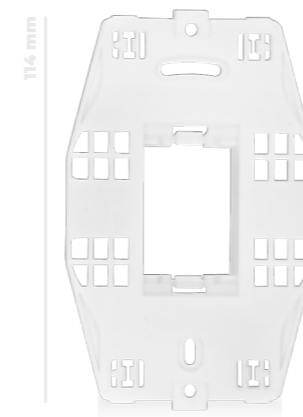
ACESSÓRIOS

868090	Módulo cego
868091	Módulo saída de fio Ø 9 mm
868096	Módulo RJ45 sem tomada



PLACAS E SUPORTES

Um linha repleta de opções diferenciadas, que atendem a diversas combinações, já que oferecem maior diferenciação de formatos e soluções integradas.



PLACAS E SUPORTES 4X2"

PLACAS

869010	Cega
869011	1 módulo vertical
869012	1 módulo horizontal
869013	2 módulos separados
869014	2 módulos centrais
869015	3 módulos

PLACAS + SUPORTES

869070	Cega + suporte 3 módulos
869171	1 módulo vertical + suporte 1 módulo vertical
869270	1 módulo horizontal + suporte 3 módulos
869370	2 módulos separados + suporte 3 módulos
869473	2 módulos centrais + suporte 2 módulos
869570	3 módulos horizontais + suporte 3 módulos

SUPORTES

868070	3 módulos
868071	1 módulo vertical
868073	2 módulos centrais

PLACAS E SUPORTES 4X4"

PLACAS

869016	Cega
869017	1+1 módulo
869018	2+2 módulos separados
869019	2+2 módulos centrais
869020	6 módulos

PLACAS + SUPORTES

869672	Cega + suporte 6 módulos
869772	1+1 módulo horizontal + suporte 6 módulos
869974	2+2 módulos horizontais + suporte 2+2 módulos
869872	2+2 módulos horizontais + suporte 6 módulos
869072	3+3 módulos horizontais + suporte 6 módulos

SUPORTES

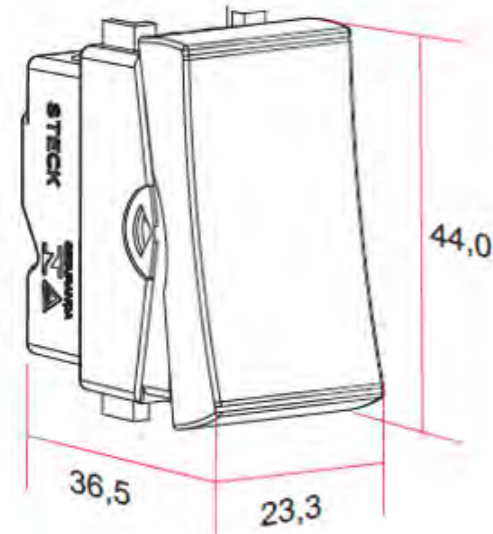
868072	6 módulos
868074	2+2 módulos centrais

PLACA REDONDA

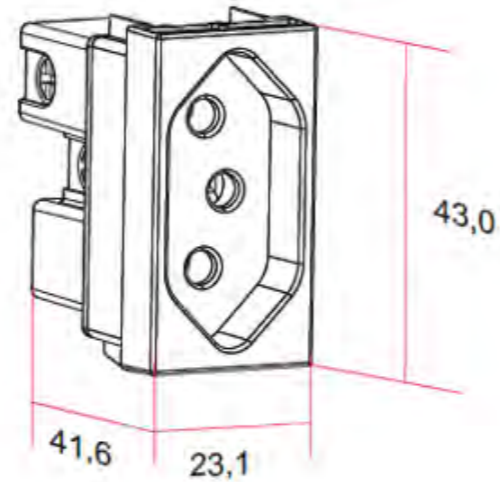
869073	Cega
--------	------

ESPECIFICAÇÕES DO TAMANHO DOS MÓDULOS

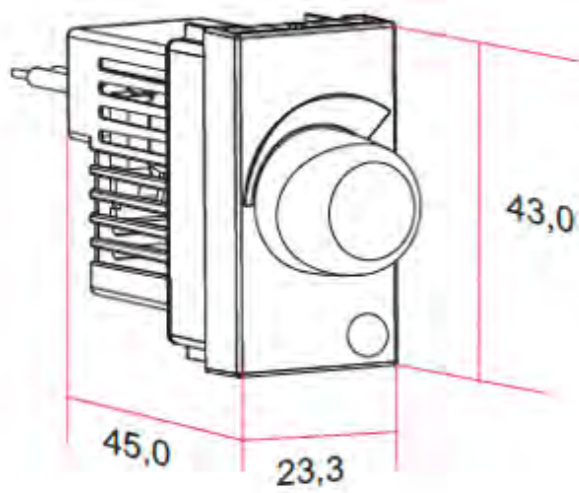
INTERRUPTORES E PULSADORES



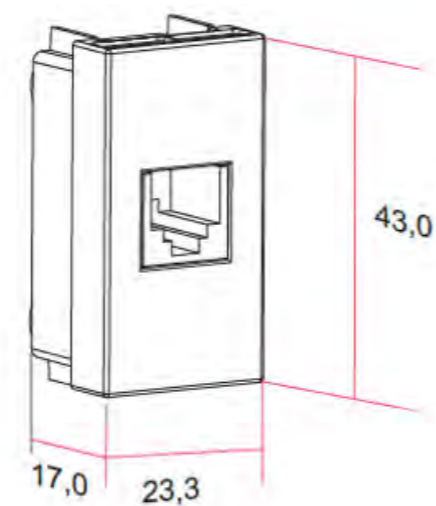
TOMADAS



VARIADORES, CAMPAINHAS E USB



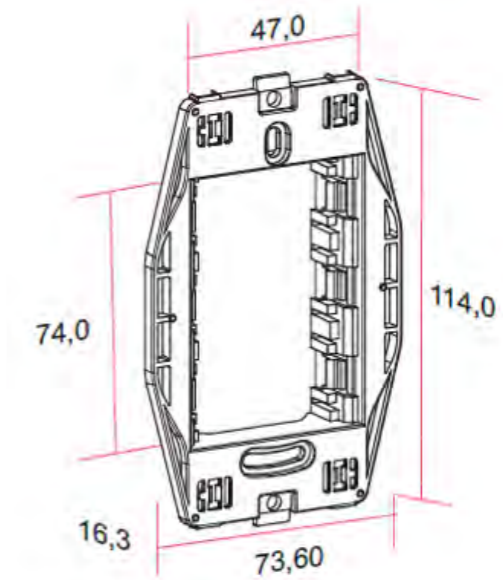
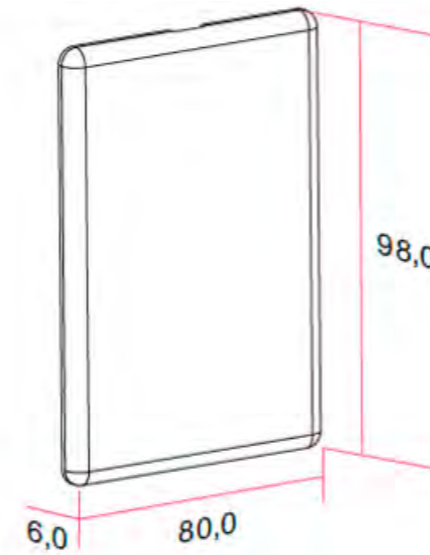
TOMADAS RJ11, RJ45 E COAXIAL



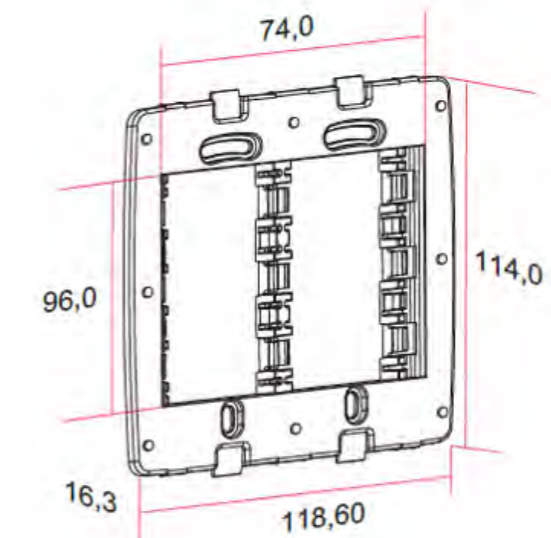
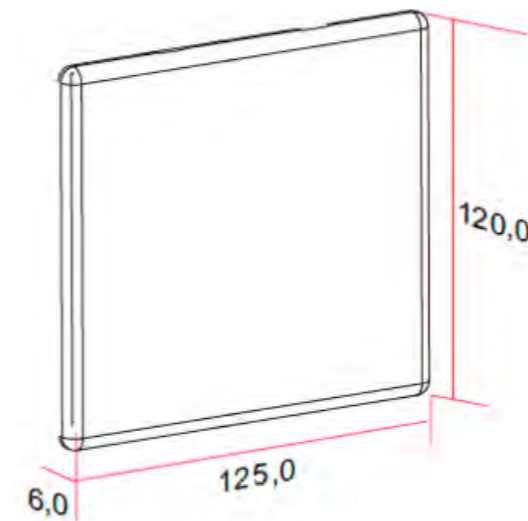
Medidas em mm

ESPECIFICAÇÕES DO TAMANHO DAS PLACAS E DOS SUPORTES

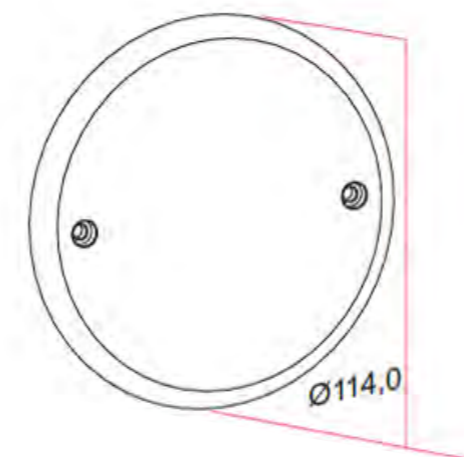
4X2"



4X4"



REDONDA



Medidas em mm



RESIDENCIAL COMERCIAL

3.2 LINHA SOPHIE®

A REVOLUÇÃO DA BELEZA.

A linha Sophie® é a tradução do que há de mais moderno, sofisticado e contemporâneo em interruptores, tomadas, pulsadores e campainhas, com funções que facilitam a sua vida, como ter a possibilidade de carregar aparelhos celulares diretamente na tomada via USB.



Design modular, escolha o que mais combina com a sua casa.



Escolha entre quatro cores, com acabamento fosco e módulos texturizados.



Segue as mais rigorosas normas internacionais de **segurança e qualidade.**



MODULARIDADE

A linha Sophie® traz grande modularidade de uso, sendo oferecida com acabamento fosco e módulos texturizados.

+50
MÓDULOS
BRANCO
ORUS



+20
MÓDULOS
GRAFITE
FÊNIX

INTERRUPTORES



BRANCO ORUS	GRAFITE FÊNIX		
SO868010	SO878010	Interruptor simples	
SO868020	SO878020	Interruptor paralelo	
SO868030	SO878030	Interruptor bipolar simples	10A 250V~
SO868031	SO878031	Interruptor bipolar paralelo	
SO868040	SO878040	Interruptor intermediário	



TOMADAS



BRANCO ORUS	GRAFITE FÊNIX		
SO868060	SO878060	Tomada 2P+T	10A 250V~
SO868060VM		Tomada vermelha 2P+T	
SO868061	SO878061	Tomada 2P+T	20A 250V~
SO868061VM		Tomada vermelha 2P+T	



PULSADORES



BRANCO ORUS	GRAFITE FÊNIX		
SO868080	SO878080	Pulsador campainha	10A 250V~
SO868082	-	Pulsador minuteria	



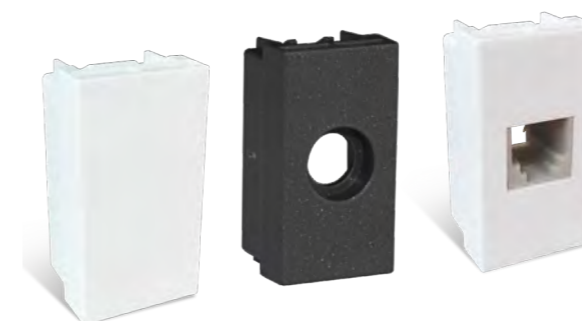
CAMPAINHA

BRANCO ORUS	GRAFITE FÊNIX		
SO868097	SO878097	Campainha som cigarra	127V~ / 250V~ bivolt



TV, TELEFONIA, RJ E USB

BRANCO ORUS	GRAFITE FÊNIX		
SO868092	SO878092	Coaxial	-
SO868093	SO878093	RJ11	2 vias
SO868094	SO878094	RJ11	4 vias
SO868095	SO878095	RJ45	8 vias, categoria 5E
SO868103	SO878103	Carregador USB	127V~ / 220V~ bivolt



ACESSÓRIOS

BRANCO ORUS	GRAFITE FÊNIX		
SO868090	SO878090	Módulo cego	
SO868091	SO878091	Módulo saída de fio Ø 9 mm	
SO868096	SO878096	Módulo RJ45 sem tomada	

ALÉM DE MODULAR

Também tem quatro opções de cores, com acabamento fosco e módulos texturizados.

BRANCO
ORUS



GRAFITE
FÊNIX



CROMADO
ATON

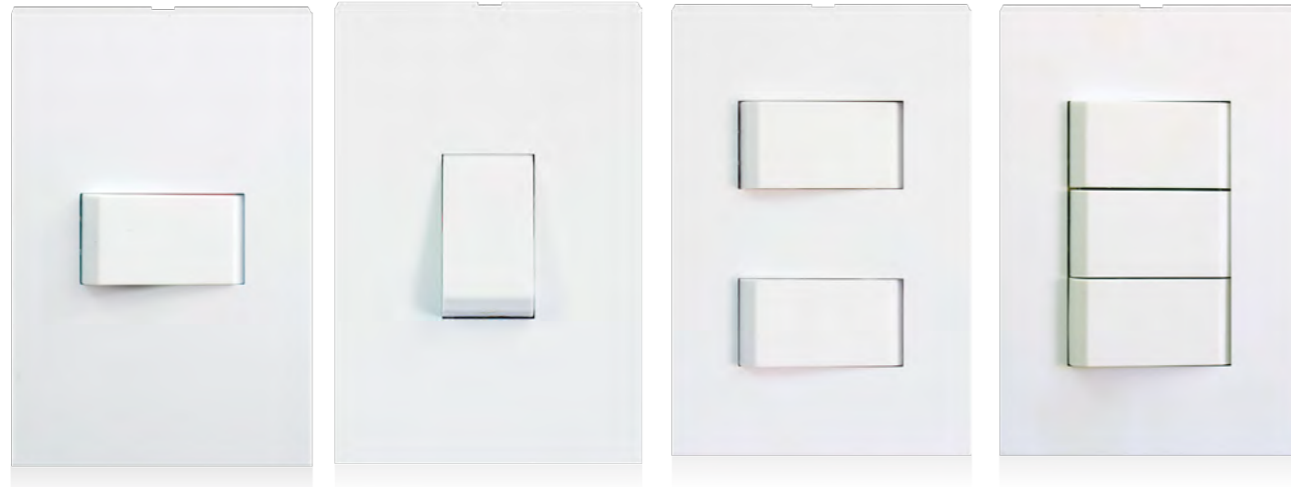


AMÊNDOA
SETH



CONJUNTOS

Os conjuntos da linha a Sophie® vêm prontos para a instalação, acompanhando o suporte, o módulo e a placa.



INTERRUPTORES 4X2"

SO869110	Interruptor simples vertical		SO869310	2 interruptores simples	
SO869210	Interruptor simples horizontal		SO869312	1 interruptor simples + 1 paralelo	
SO869120	Interruptor paralelo vertical	10A 250V~	SO869320	2 interruptores paralelos	10A 250V~
SO869220	Interruptor paralelo horizontal		SO869510	3 interruptores simples	
SO869130	Interruptor bipolar simples				



TOMADAS 4X2"

SO869160	Tomada 2P+T 10A vertical	10A 250V~
SO869260	Tomada 2P+T 10A horizontal	
SO869161	Tomada 2P+T 20A vertical	20A 250V~
SO869261	Tomada 2P+T 20A horizontal	
SO869360	2 tomadas 2P+T 10A	10A 250V~
SO869361	2 tomadas 2P+T 20A	20A 250V~



INTERRUPTORES E TOMADAS 4X2"

SO869316	1 interruptor simples + 1 tomada 2P+T	10A 250V~
SO869516	2 interruptores simples + 1 tomada 2P+T	
SO869317	1 interruptor simples + 1 tomada 2P+T	Interruptor 10A 250V~ Tomada 20A 250V~



TV, TELEFONIA, RJ E USB 4X2"

SO869191	Saída de fio Ø 9 mm
SO869192	Coaxial
SO869193	RJ11 2 vias
SO869194	RJ11 4 vias
SO869198	1 carregador USB bivolt
SO869199	1 tomada 2P+T 10A 250V~ + 1 USB 1.0A bivolt



PULSADOR 4X2"

SO869180	Pulsador campainha	10A 250V~
----------	--------------------	-----------

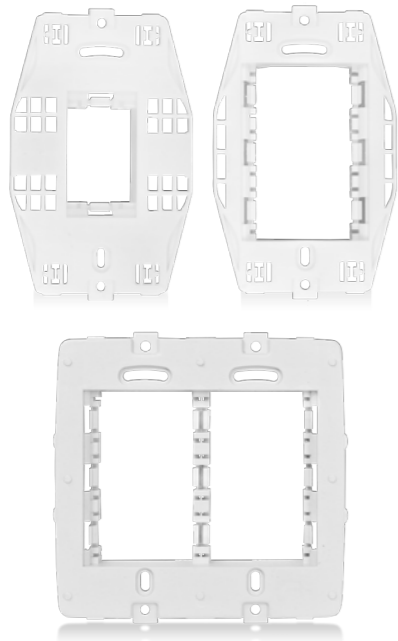
CAMPAINHA

SO869596	Campainha som cigarra	127V~/220V~ bivolt
----------	-----------------------	--------------------



PLACAS E SUPORTES

Diversas opções que atendem às suas necessidades, já que oferecem formatos e soluções diferenciadas.



SUPORTES

SO868070	4x2 - 3 módulos
SO868071	4x2 - 1 módulo vertical
SO868073	4x2 - 2 módulos centrais
SO868072	4x4 - 6 módulos
SO868074	4x4 - 2+2 módulos centrais



PLACAS 4X2"

BRANCO ORUS	GRAFITE FÊNIX	CROMADO ATON	AMÊNDOA SETH	
SO869010	SO879010	SO889010	SO899010	Placa cega
SO869011	SO879011	SO889011	SO899011	Placa 1 módulo vertical
SO869012	SO879012	SO889012	SO899012	Placa 1 módulo horizontal
SO869013	SO879013	SO889013	SO899013	Placa 2 módulos separados
SO869014	SO879014	SO889014	SO899014	Placa 2 módulos centrais
SO869015	SO879015	SO889015	SO899015	Placa 3 módulos

PLACAS E SUPORTES 4X2"

BRANCO ORUS	GRAFITE FÊNIX	CROMADO ATON	AMÊNDOA SETH	
SO869070	SO879070	SO889070	SO899070	Placa cega + suporte 3 módulos
SO869171	SO879171	SO889171	SO899171	Placa 1 módulo vertical + suporte 1 módulo
SO869270	SO879270	SO889270	SO899270	Placa 1 módulo horizontal + suporte 3 módulos
SO869370	SO879370	SO889370	SO899370	Placa 2 módulos separados + suporte 3 módulos
SO869570	SO879570	SO889570	SO899570	Placa 3 módulos + suporte 3 módulos
SO869473	SO879473	SO889473	SO899473	Placa 2 módulos centrais + suporte 2 módulos centrais



PLACAS 4X4"

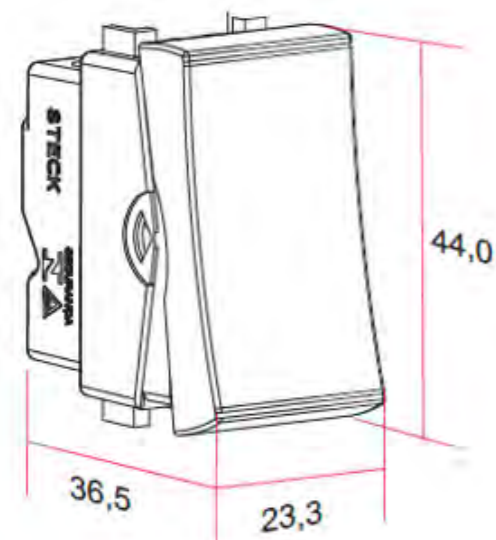
BRANCO ORUS	GRAFITE FÊNIX	CROMADO ATON	AMÊNDOA SETH	
SO869016	SO879016	SO889016	SO899016	Placa cega
SO869017	SO879017	SO889017	SO899017	Placa 1+1 módulo
SO869018	SO879018	SO889018	SO899018	Placa 2+2 módulos separados
SO869019	SO879019	SO889019	SO899019	Placa 2+2 módulos centrais
SO869020	SO879020	SO889020	SO899020	Placa 6 módulos

PLACAS E SUPORTES 4X4"

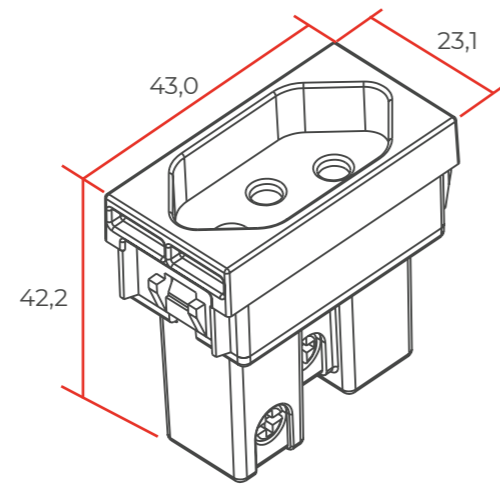
BRANCO ORUS	GRAFITE FÊNIX	CROMADO ATON	AMÊNDOA SETH	
SO889672	SO879672	SO889672	SO899672	Placa cega + suporte 6 módulos
SO889772	SO879772	SO889772	SO899772	Placa 1+1 módulo + suporte 6 módulos
SO889872	SO879872	SO889872	SO899872	Placa 2+2 módulos + suporte 6 módulos
SO889072	SO879072	SO889072	SO899072	Placa 6 módulos + suporte 6 módulos
SO889974	SO879974	SO889974	SO899974	Placa 2+2 módulos centrais + suporte 2+2 módulos centrais

ESPECIFICAÇÕES DO TAMANHO DOS MÓDULOS

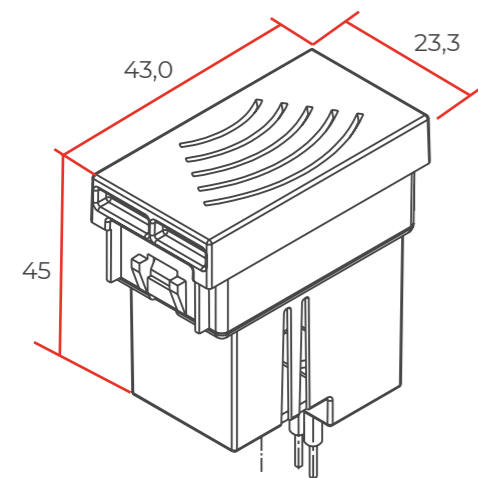
INTERRUPTORES E PULSADORES



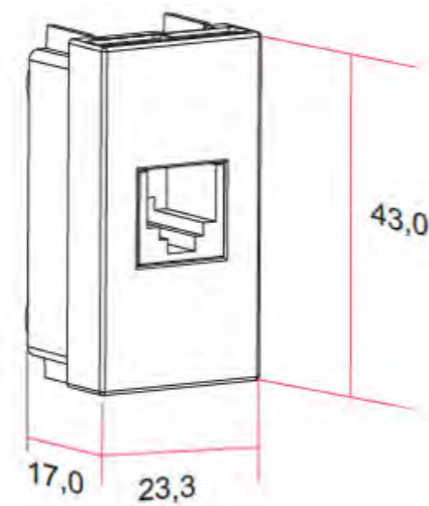
TOMADAS



VARIADORES, CAMPAINHAS E USB

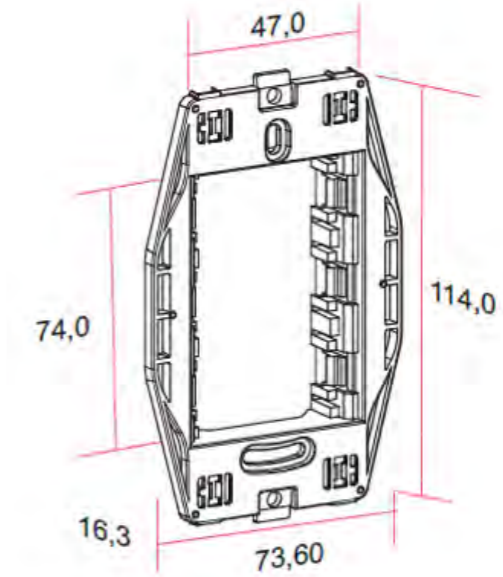
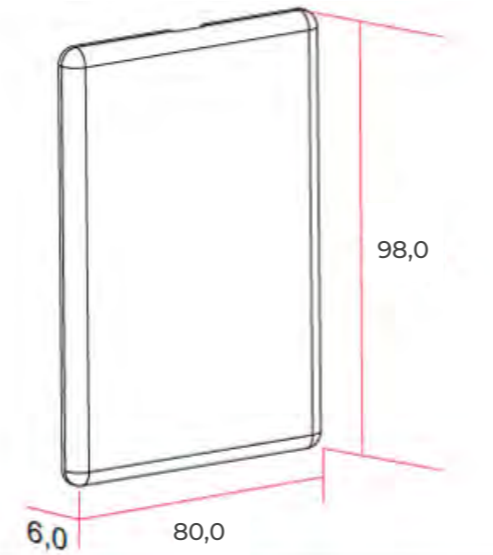


TOMADAS RJ11, RJ45 E COAXIAL

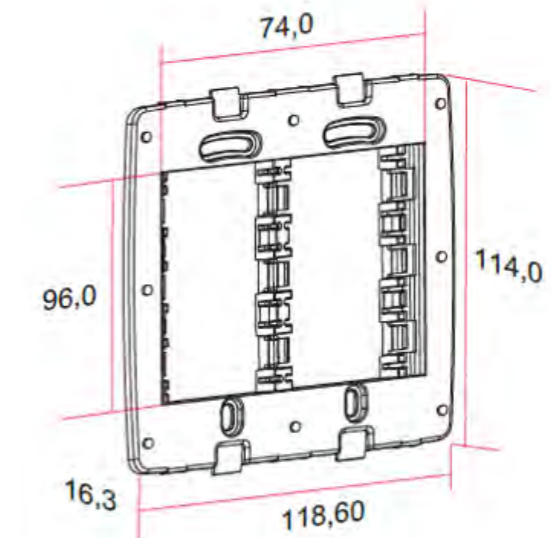
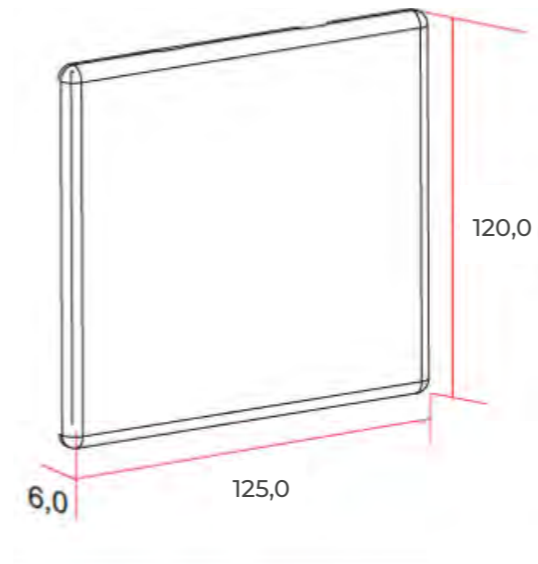


ESPECIFICAÇÕES DO TAMANHO DAS PLACAS E DOS SUPORTES

4X2"



4X4"



Dimensões em mm



3.3 SENSORES DE PRESENÇA

ELES TÊM A FUNÇÃO DE PERCEBER OU DETECTAR UM CERTO TIPO DE ENERGIA E SUA VARIAÇÃO NO AMBIENTE.

Ao acessar uma porta ou um ambiente equipado com lâmpadas com sensores, o calor emitido pelo nosso corpo é percebido como sinal elétrico, por isso a luz permanece acesa enquanto houver movimento no ambiente.



Velocidade de detecção de movimento:
0,6~1,5 m/s.



Luz ambiente:
3-2.000 lux (ajustável).



Bivolt:
110-220V.



SENSORES DE PRESENÇA

Acionados pela exclusiva tecnologia de detecção por infravermelho, os sensores de presença Steck trazem mais segurança e economia de energia, mesmo funcionando durante o dia e à noite. Não precisam de conexão à internet, têm instalação simples e podem ser encontrados nas versões de sobrepor, embutir e no modelo soquete.



MODELO DE SOBREPOR

É o modelo mais conhecido, pode ser instalado numa altura máxima de 2,5 metros.



**180 GRAUS
DE DETECÇÃO**

Código	868106
--------	--------

ESPECIFICAÇÕES TÉCNICAS

Matéria-prima	Termoplástico ABS	Altura de instalação	1,8~2,5 m
Cor	Branca	Consumo de energia	0,45W (em funcionamento)
Alimentação	110/240VAC		0,1W (em espera)
Frequência de alimentação	50/60 Hz	Carga nominal	1.200W/220V - 800W/110V (lâmpada incandescente)
Faixa de detecção	180 graus		300W/220V - 200W/110V (lâmpada de emergência)
Temperatura de trabalho	-20 °C a +40 °C		100W/220V - 100W/110V (lâmpada de LED)
Umidade do ambiente	< 93%	Distância de detecção	Máx. 6 m (< 24 °C)
Ajuste de tempo	Mín. 10 ±3 segundos - máx. 7 ±2 minutos	Velocidade de detecção de movimento	0,6~1,5 m/s



MODELO SOQUETE

COM PORTA-LÂMPADA

Detector de alta sensibilidade, fácil de instalar, com acionamento à distância máxima de 6 metros.



**360 GRAUS
DE DETECÇÃO**

Código	868107
--------	--------

ESPECIFICAÇÕES TÉCNICAS

Matéria-prima	Termoplástico ABS	Altura de instalação	2,0~3,5 m
Cor	Branca	Consumo de energia	0,45W (em funcionamento)
Alimentação	110/240VAC		0,1W (em espera)
Frequência de alimentação	50/60 Hz	Carga nominal	< 60W (lâmpada incandescente)
Faixa de detecção	360 graus		< 60W (lâmpada de emergência)
Temperatura de trabalho	-20 °C a +40 °C		<60W (lâmpada de LED)
Luz ambiente	3-2.000 lux (ajustável dia e noite)	Distância de detecção	Máx. 6 m (< 24 °C)
Ajuste de tempo	Mín. 10 ±3 segundos - máx. 5 ±1 minutos		



MODELO DE EMBUTIR

Possui alta sensibilidade e circuito integrado, utiliza infravermelho como fonte de sinal de controle e funciona durante o dia e à noite.



**360 GRAUS
DE DETECÇÃO**

Código	868105
--------	--------

ESPECIFICAÇÕES TÉCNICAS

Matéria-prima	Termoplástico ABS	Altura de instalação	2,2~4 m
Cor	Branca	Consumo de energia	0,45W (em funcionamento)
Alimentação	110/240VAC		0,1W (em espera)
Frequência de alimentação	50/60 Hz	Carga nominal	1.200W/220V - 800W/110V (lâmpada incandescente)
Faixa de detecção	360 graus		300W/220V - 200W/110V (lâmpada de emergência)
Temperatura de trabalho	-20 °C a +40 °C		100W/220V - 100W/110V (lâmpada de LED)
Luz ambiente	3-2.000 lux (ajustável dia e noite)	Distância de detecção	Máx. 6 m (< 24 °C)
Ajuste de tempo	Mín. 10 ±3 segundos - máx. 7 ±2 minutos	Velocidade de detecção de movimento	0,6~1,5 m/s

3.4 CANALETAS APARENTES

IDEAIS PARA ORGANIZAR E PROTEGER A FIAÇÃO RESIDENCIAL E COMERCIAL.

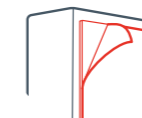
Proteção e organização. Com as canaletas, fica mais fácil esconder os fios de forma organizada, resultando em uma instalação mais rápida, limpa e segura, preservando a estética do ambiente. Alguns dos modelos possuem fita adesiva dupla face de alta resistência, facilitando a aplicação e dispensando a utilização de ferramentas.



Segurança garantida:
proteção IP42.



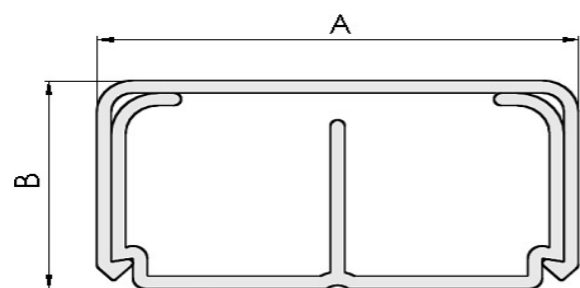
Resistência ao fogo:
feitas de PVC termoplástico autoextinguível.



Prontas para instalar:
têm várias dimensões para montar e escolher.

NBR IEC 61084-1



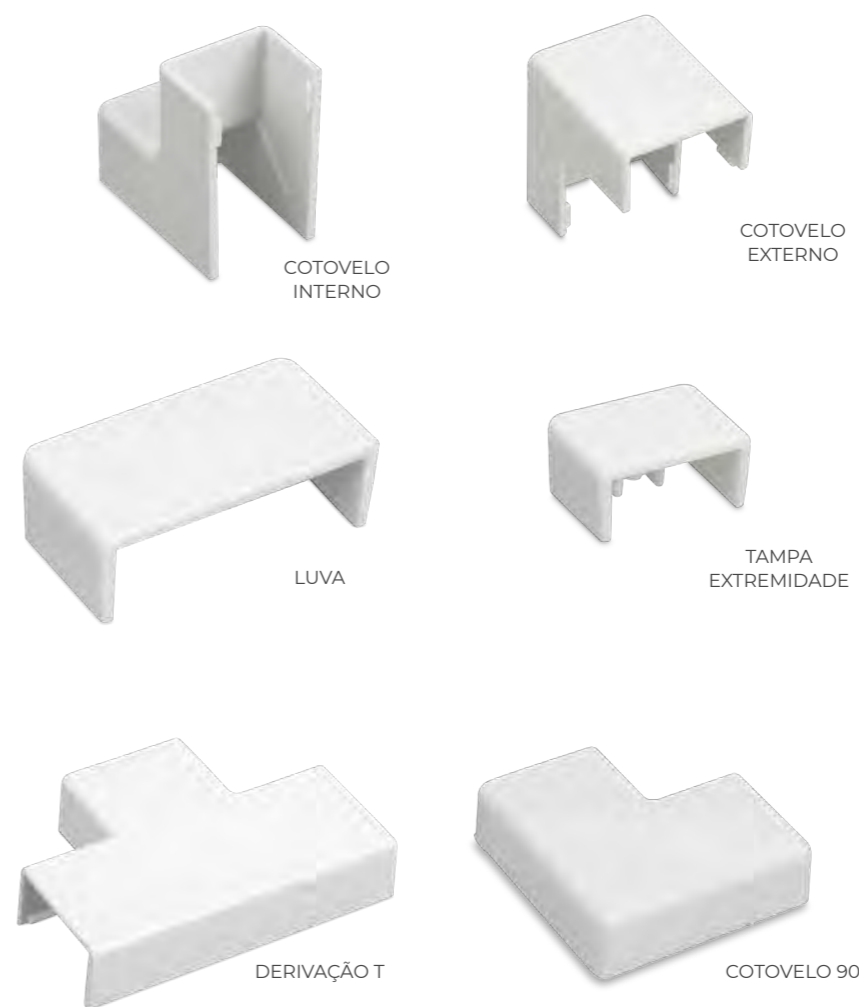


ACESSÓRIOS E JUNTAS

Os conjuntos vêm prontos para instalar, já acompanham suporte, módulo e placa.

REFERÊNCIA	DESCRIÇÃO DO ACESSÓRIO	AXB (mm)
CA1209A	Canaleta aparente com adesivo	12x9
CA1209C90	Cotovelo 90	
CA1209CE	Cotovelo externo	
CA1209CI	Cotovelo interno	
CA1209LU	Luva	
CA1209T	Derivação T	
CA1209TE	Tampa extremidade	
CA2010AB	Canaleta aparente com adesivo	20x10
CA2010B	Canaleta aparente sem adesivo	
CA2010C90	Cotovelo 90	
CA2010CE	Cotovelo externo	
CA2010CI	Cotovelo interno	
CA2010LU	Luva	
CA2010T	Derivação T	
CA2010TE	Tampa extremidade	
CA4016A	Canaleta aparente com adesivo	40x16
CA4016	Canaleta aparente sem adesivo	
CA4016C90	Cotovelo 90	
CA4016CE	Cotovelo externo	
CA4016CI	Cotovelo interno	
CA4016LU	Luva	
CA4016T	Derivação T	
CA4016TE	Tampa extremidade	
CA5020	Canaleta aparente sem adesivo	50x20
CA5020C90	Cotovelo 90	
CA5020CE	Cotovelo externo	
CA5020CI	Cotovelo interno	
CA5020LU	Luva	
CA5020T	Derivação T	
CA5020TE	Tampa extremidade	

Comprimento nominal das canaletas: 2 metros.



ESPECIFICAÇÕES TÉCNICAS

Em conformidade com a Norma	NBR IEC 61084-1
Resistência ao calor anormal e ao fogo	650 °C
Temperatura de trabalho	-5 °C a +70 °C
Cor	Branca
Grau de proteção	IP42
Tipo de material	Termoplástico autoextinguível
Tampa	PVC (Policloreto de Vinila)
Base	PVC (Policloreto de Vinila)

RESIDENCIAL

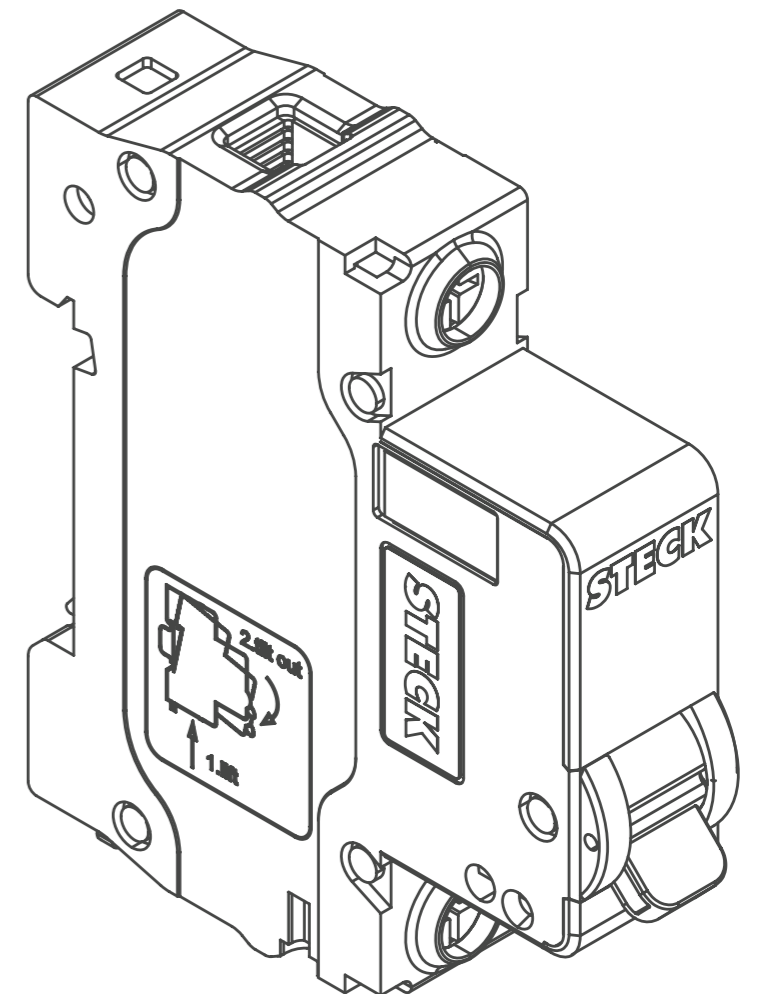
COMERCIAL

INDUSTRIAL

PROTEÇÃO BÁSICA

PROTEÇÃO ESSENCIAL
PARA SUA REDE ELÉTRICA.

4.1 MINIDISJUNTORES

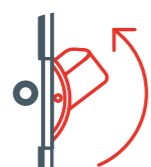


RESIDENCIAL COMERCIAL INDUSTRIAL

4.1 MINIDISJUNTORES

EFICIENTES NA PREVENÇÃO
DE CURTOS-CIRCUITOS
E SOBRECARGAS.

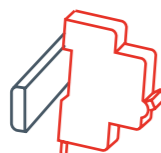
Não importa o tamanho do seu sistema elétrico, os minidisjuntores Steck® são itens essenciais em qualquer quadro de energia. São utilizados para proteger condições de sobrecarga e curto-circuito.



Manopla de desligamento externo.



Maior resistência mecânica e longa vida útil.



Encaixam-se em vários modelos de quadros de energia do mercado.





A BASE DA SUA PROTEÇÃO TEM QUE TER A QUALIDADE STECK.

A linha de minidisjuntores Steck® atende às mais rigorosas normas técnicas e, por isso, oferece uma grande segurança aos seus sistemas elétricos. Além disso, a linha possui alta tecnologia em disparo livre, disparando mesmo com a manopla de acionamento travada no modo ON.



2A ATÉ 70A

3kA

CORRENTE NOMINAL In (A)	CURVA B		CURVA C		
	MONOPOLAR	BIPOLAR	MONOPOLAR	BIPOLAR	TRIPOLAR
2	-	-	SDD61C02	SDD62C02	SDD63C02
4	-	-	SDD61C04	SDD62C04	SDD63C04
6	SDD61B06	SDD62B06	SDD61C06	SDD62C06	SDD63C06
10	SDD61B10	SDD62B10	SDD61C10	SDD62C10	SDD63C10
16	SDD61B16	SDD62B16	SDD61C16	SDD62C16	SDD63C16
20	SDD61B20	SDD62B20	SDD61C20	SDD62C20	SDD63C20
25	SDD61B25	SDD62B25	SDD61C25	SDD62C25	SDD63C25
32	SDD61B32	SDD62B32	SDD61C32	SDD62C32	SDD63C32
40	SDD61B40	SDD62B40	SDD61C40	SDD62C40	SDD63C40
50	-	-	SDD61C50	SDD62C50	SDD63C50
63	-	-	SDD61C63	SDD62C63	SDD63C63

A linha de minidisjuntores Steck 3kA, em condições especiais, possui maior capacidade de interrupção nominal (ICN) e maior capacidade limite de interrupção (ICU).

TENSÃO DE OPERAÇÃO (Ue)	ABNT NBR NM 60898 ICN	ABNT NBR IEC 60947-2 ICU
133/230V	5kA	6kA
400V	3kA	4,5kA



6kA

CORRENTE NOMINAL In (A)	CURVA B		CURVA C		
	MONOPOLAR	BIPOLAR	MONOPOLAR	BIPOLAR	TRIPOLAR
2	-	-	SDZD61C02	SDZD62C02	SDZD63C02
4	-	-	SDZD61C04	SDZD62C04	SDZD63C04
6	SDZD61B06	SDZD62B06	SDZD61C06	SDZD62C06	SDZD63C06
10	SDZD61B10	SDZD62B10	SDZD61C10	SDZD62C10	SDZD63C10
16	SDZD61B16	SDZD62B16	SDZD61C16	SDZD62C16	SDZD63C16
20	SDZD61B20	SDZD62B20	SDZD61C20	SDZD62C20	SDZD63C20
25	SDZD61B25	SDZD62B25	SDZD61C25	SDZD62C25	SDZD63C25
32	SDZD61B32	SDZD62B32	SDZD61C32	SDZD62C32	SDZD63C32
40	SDZD61B40	SDZD62B40	SDZD61C40	SDZD62C40	SDZD63C40
50	-	-	SDZD61C50	SDZD62C50	SDZD63C50
63	-	-	SDZD61C63	SDZD62C63	SDZD63C63



10kA

CORRENTE NOMINAL In (A)	CURVA C		
	MONOPOLAR	BIPOLAR	TRIPOLAR
6	SDA61C06	SDA62C06	SDA63C06
10	SDA61C10	SDA62C10	SDA63C10
16	SDA61C16	SDA62C16	SDA63C16
20	SDA61C20	SDA62C20	SDA63C20
25	SDA61C25	SDA62C25	SDA63C25
32	SDA61C32	SDA62C32	SDA63C32
40	SDA61C40	SDA62C40	SDA63C40
50	SDA61C50	SDA62C50	SDA63C50
63	SDA61C63	SDA62C63	SDA63C63



4,5kA

CORRENTE NOMINAL In (A)	CURVA C		
	MONOPOLAR	BIPOLAR	TRIPOLAR
70	SD61C70	SD62C70	SD63C70

ESPECIFICAÇÕES DOS MINIDISJUNTORES 2A ATÉ 70A

Certificado conforme a Norma (até 63A)	ABNT NBR NM 60898		Sem terminal até 25 mm ²
Em conformidade com a Norma	ABNT NBR IEC 60947-2	Terminais de conexão nos bornes	Tipo pino até 25 mm ²
Curva de disparo termomagnética	Tipo B (3 a 5 x In)		Tipo tubular até 16 mm ²
	Tipo C (5 a 10 x In)		Fixo: liga com teor > 50% de cobre
Corrente nominal (In)	2A a 70A	Material dos contatos	Movel: liga com teor > 50% de cobre
Resistência mecânica	25.000 manobras	Classe de poluição	2
Resistência elétrica	6.000 manobras	Sentido de alimentação	Ambos os lados (topo ou base)
Torque ideal de fixação dos codutores (Fig. 2)	2,5 nm	Tipo de disparo	Térmico e magnético tipo fixo
Mecanismo de desligamento	Operação elétrica simultânea	Manopla de desligamento externa	Vermelha com indicação ON-OFF
	Operação mecânica simultânea		



CORRENTE NOMINAL In (A)	CURVA C		
	MONOPOLAR	BIPOLAR	TRIPOLAR
80	SDD1C80	SDD2C80	SDD3C80
100	SDD1C100	SDD2C100	SDD3C100
125	SDD1C125	SDD2C125	SDD3C125

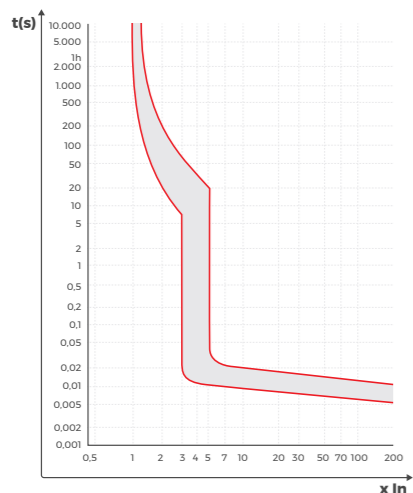
ESPECIFICAÇÕES DOS MINIDISJUNTORES 80A ATÉ 125A

Em conformidade com a Norma	ABNT NBR IEC 60947-2
Curva de disparo termomagnética	Tipo C (5 a 10 x In)
Resistência mecânica	8.500 manobras
Resistência elétrica	3.000 manobras
Torque ideal de fixação dos condutores	3,5 nm
Terminais de conexão nos bornes	Sem terminal até 50 mm ²

CARACTERÍSTICAS DAS CURVAS DE DISPARO

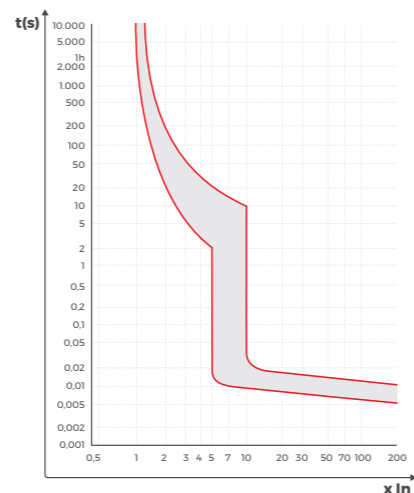
A curva de disparo é a característica do disjuntor que determina o tempo de disparo em relação à corrente, ou seja, é o tempo de que o disjuntor necessita para atuar em uma determinada corrente superior à nominal. Ela indica também o tipo de carga ao qual o disjuntor deve ser submetido.

CURVA B



É utilizada para a proteção de circuitos que possuem cargas com características resistivas, como chuveiros e torneiras elétricas, ferros de passar, tomadas de uso geral e equipamentos com baixas correntes de partida.

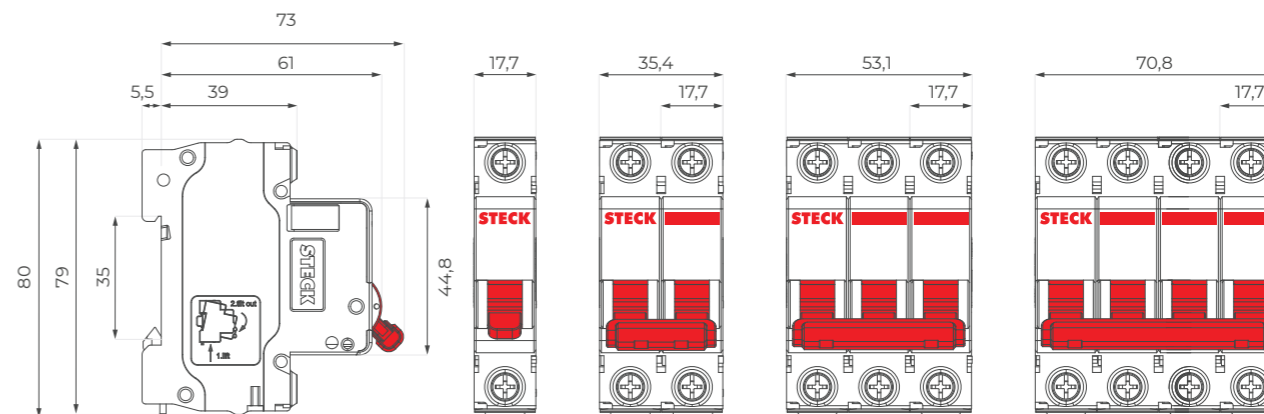
CURVA C



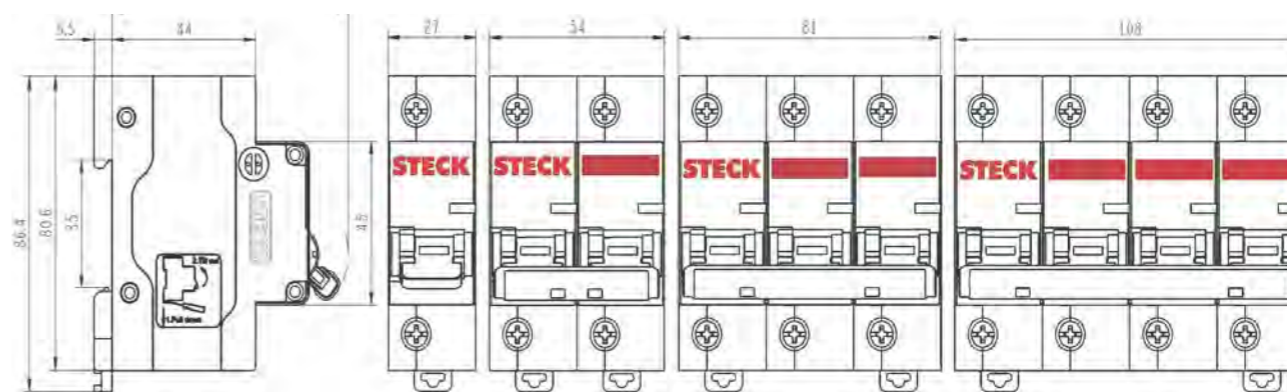
É utilizada para a proteção de circuitos que possuem cargas com características indutivas, como aparelhos de ar-condicionado, micro-ondas e equipamentos que produzem picos de corrente na partida.

ESPECIFICAÇÕES DO TAMANHO DOS MODELOS

ATÉ 70A



80A ATÉ 125A



Dimensões em mm

ESPECIFICAÇÕES TÉCNICAS GERAIS

Número de polos	1, 2, 3 e 4	Frequência nominal (CA)	50/60 Hz
Tensão de operação nominal (Ue)	1P: 240VAC	Grau de proteção	Em embalagem, domina o IP do invólucro
	2P, 3P e 4P: 400VAC		IP20 (em instalação exposta)
Tensão de isolamento nominal (Ui)	Fase com fase: 500V	Temperatura ambiente para funcionamento	-20 °C a +60 °C
	Fase com fase: 250V	Temperatura ambiente para armazenamento	-40 °C a +70 °C
Tensão máxima de trabalho (U _{máx})	1P: 240V	Umidade relativa	90 a 96% em 55 °C
	2P, 3P e 4P: 400V		95 a 100% em 25 °C
Tensão suportável de impulso nominal (U _{imp})	4kV	Tipo de instalação em trilho	DIN 35 mm sem restrição de posição

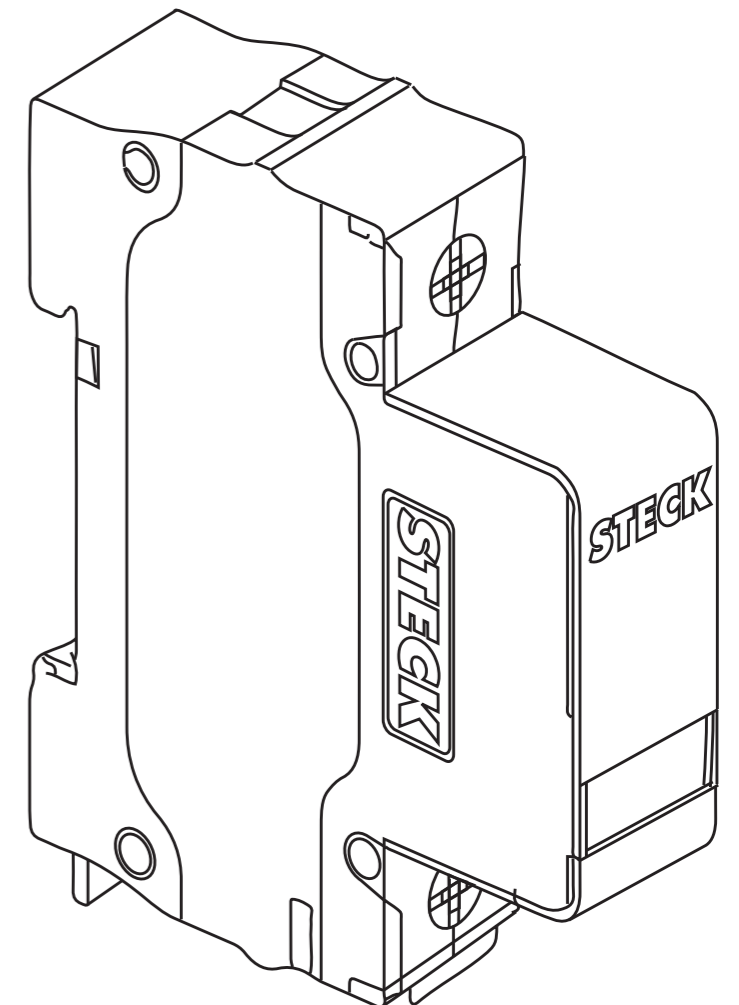
RESIDENCIAL COMERCIAL INDUSTRIAL

PROTEÇÃO COMPLEMENTAR

UM CUIDADO A MAIS PARA
SUA CASA E PARA SUA FAMÍLIA.

5.1 | IDR - INTERRUPTOR DIFERENCIAL

5.2 | DPS - DISPOSITIVO DE
PROTEÇÃO CONTRA SURTOS



RESIDENCIAL COMERCIAL INDUSTRIAL

5.1 IDR INTERRUPTOR DIFERENCIAL

PROTEÇÃO EXTRA QUE SALVA VIDAS.

Desgastes na fiação, rede elétrica antiga, problema em equipamentos ou até em caso de choque elétrico. O IDR foi projetado para interromper o fluxo de corrente no menor tempo possível em caso de fuga de corrente, garantindo assim a integridade física das pessoas e dos animais, evitando incêndios.



Corte rápido no fluxo de corrente em caso de fuga.



Capacidade de **curto-circuito de 6kA**.



Certificado Intertek **25A, 40A e 63A**.

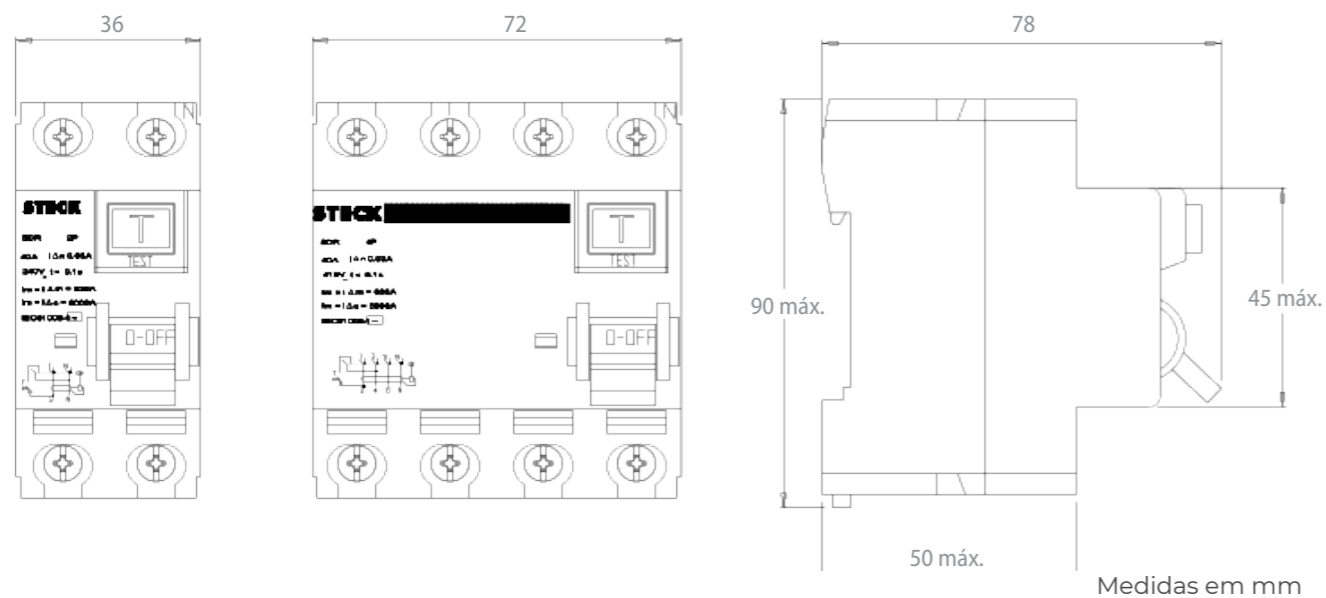




SUA INSTALAÇÃO ELÉTRICA AINDA MAIS SEGURA.

O Interruptor Diferencial Steck é aplicado como item de segurança nas instalações elétricas de áreas onde as normas estabelecem dispositivos de proteção contra fuga de corrente residual. Ele pode ser montado por meio de encaixe em trilho DIN 35 mm.

ESPECIFICAÇÕES DO TAMANHO DOS MODELOS



		30mA		300mA	
CORRENTE	TENSÃO	2 POLOS	4 POLOS	2 POLOS	4 POLOS
25A		SDR22530	SDR42530	SDR225300	SDR425300
40A		SDR24030264	SDR44030	SDR240300	SDR440300
63A	400V	SDR26330	SDR46330	SDR263300	SDR463300
80A		SDR280003	SDR480003	-	SDR48003
100A		SDR2100003	SDR4100003	-	SDR410003
125A		SDR2125003	SDR4125003	-	SDR412503
63A	480V	-	SDR46330E	-	-

ESPECIFICAÇÕES TÉCNICAS

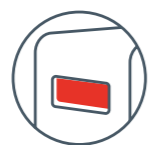
Em conformidade com as Normas	IEC 61008	Expectativa de vida	5.000 operações
	EN 61008	Tempo de atuação	0,1s
Corrente residual de operação (IR)	30mA/300mA	Abertura livre	Sim
Capacidade de curto-circuito	6kA	Frequência nominal	50/60 Hz
Corrente nominal (In)	25A, 40A, 63A, 80A e 125A	Grau de proteção	IP20
	2P: 230V - 4P: 400V		
Tensão nominal (Un) especial	4P: 480V/277V~	Temperatura ambiente	-25 °C a +55 °C
Máxima tensão de operação	Un ± 10%	Terminais	Condutores sólidos ou flexíveis de 1 a 35 mm ²
		Tipo de instalação em trilho	DIN 35 mm sem restrição de posição

RESIDENCIAL COMERCIAL INDUSTRIAL

5.2 DPS DISPOSITIVO DE PROTEÇÃO CONTRA SURTOS

PROTEÇÃO MESMO EM DIAS DE TEMPESTADE.

Mantenha seus equipamentos eletrônicos em segurança contra descargas atmosféricas, mais conhecidas como raios. Para a montagem no trilho DIN, o DPS Steck tem como finalidade desviar o distúrbio de energia causado pelos raios para o aterramento do circuito, conservando o equipamento eletrônico em segurança.



Sinalização indicativa de substituição.



Versões **monobloco, cartucho e sinalização**.



Tempo rápido de resposta.

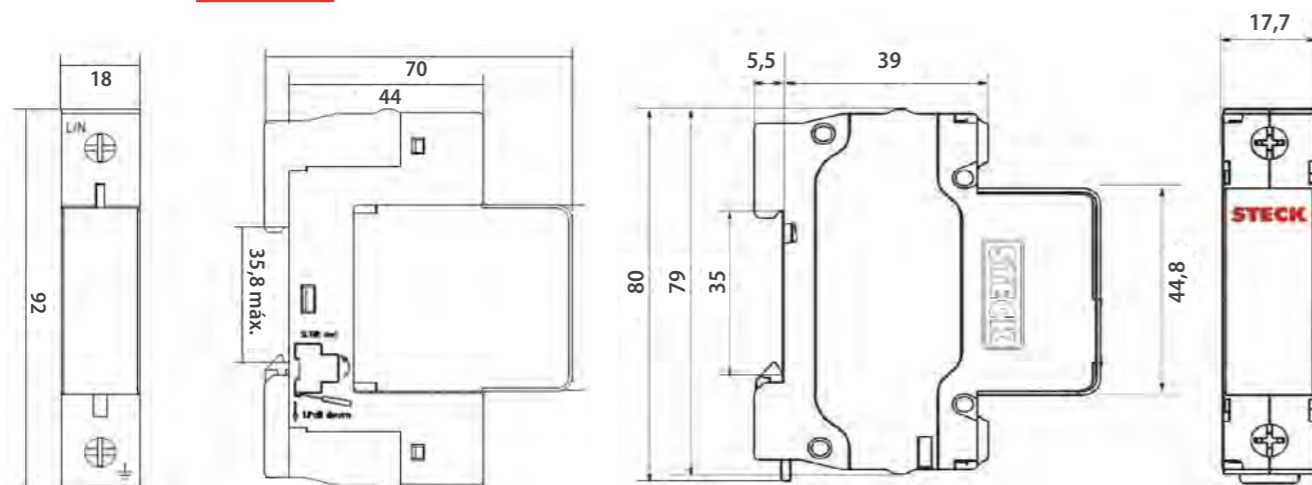




SEUS EQUIPAMENTOS ELETRÔNICOS AINDA MAIS PROTEGIDOS.

Com o DPS monobloco, você pode substituir a peça por completo em casos de curto-circuito. E o DPS com cartucho e sinalização remota dá a você a chance de trocar apenas o cartucho do aparelho. Assim, não precisa descartar a peça por inteiro.

ESPECIFICAÇÕES DO TAMANHO DOS MODELOS



Medidas em mm



DPS MONOBLOCO



DPS COM CARTUCHO E SINALIZAÇÃO REMOTA

CARACTERÍSTICAS TÉCNICAS

Máxima tensão de operação Uc: (rms)	275VCA
Seção dos condutores	4 a 25 mm ²
Indicação do fim da vida útil	Filipeta mecânica Verde: em funcionamento Vermelho: substituir
Tensão	350VCC

PRODUTO	REFERÊNCIA	TEMPO DE RESPOSTA	CORRENTE MÁXIMA	CORRENTE NOMINAL	NÍVEL DE PROTEÇÃO	SINALIZAÇÃO REMOTA
DPS Monobloco	DPS15275	≤ 20ns	15kA	5kA	1,5kV	Não
DPS com cartucho	DPS20275C					Não
Cartucho	DPS20275CS		20kA	10kA	1,3kV	Sim
Cartucho	CARTDPS20					Não
DPS com cartucho	DPS40275C					Não
Cartucho	DPS40275CS	≤ 25ns	40kA	20kA	1,5kV	Sim
Cartucho	CARTDPS40					Não
DPS com cartucho	DPS65275C					Não
Cartucho	DPS65275CS		65kA	30kA	1,6kV	Sim
Cartucho	CARTDPS65					Não

RESIDENCIAL

COMERCIAL

INDUSTRIAL

SISTEMAS DE DISTRIBUIÇÃO E PASSAGEM

ESTÉTICA E PRATICIDADE SEM ABRIR MÃO DA SEGURANÇA.

6.1 | QUADROS DE DISTRIBUIÇÃO

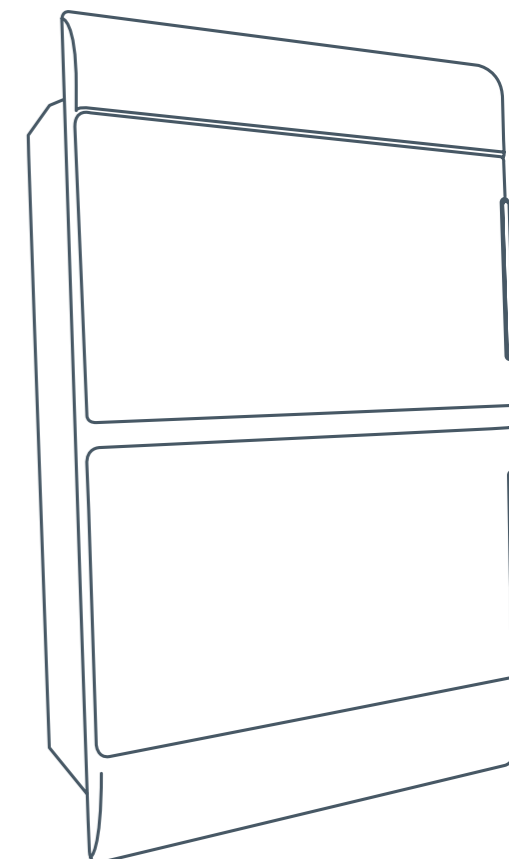
- 6.1.1 Ouro Box®
- 6.1.2 Platinum Box®
- 6.1.3 VDI
- 6.1.4 Ecology Box®
- 6.1.5 Shock Box®
- 6.1.6 Quasar®

6.2 | ACESSÓRIOS PARA QUADROS

- 6.2.1 Barramentos fase
- 6.2.2 Protetor de barramento fase
- 6.2.3 Conectores genéricos
- 6.2.4 Blocos de distribuição
- 6.2.5 Prensa cabos e tampões
- 6.2.6 Canaletas ranhuradas

6.3 | CAIXAS DE PASSAGEM

- 6.3.1 Ice®
- 6.3.2 Light®
- 6.3.3 Caixas de embutir

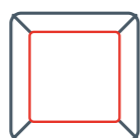


RESIDENCIAL COMERCIAL INDUSTRIAL

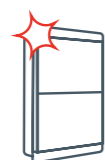
6.1 QUADROS DE DISTRIBUIÇÃO

SEGURANÇA E PRATICIDADE.

Os quadros de distribuição Steck possuem uma ampla variedade estética e grande praticidade na hora de montar. Além disso, oferecem muito mais segurança para a sua instalação e podem ser inseridos em ambientes residenciais, comerciais e industriais.



Fáceis de instalar,
possuem excelente
espaço interno.



Design agradável
para compor a sua
decoração.



Não propagam chamas:
feitos em material
autoextinguível.



MODELOS PARA QUALQUER NECESSIDADE

Os quadros de distribuição da Steck têm excelente espaço interno e são fáceis de instalar. Os produtos foram desenvolvidos para atender a diferentes necessidades das instalações, oferecendo mais proteção e resistência para sua rede elétrica.



OURO BOX®

Portas reversíveis com aberturas de 180 graus nos dois lados, permitindo até 48 módulos DIN.



PLATINUM BOX®

Design premium com porta metálica e até 168 módulos DIN.



VDI

Solução ideal para a organização das interligações e passagens de cabos de telefonia, rede e televisão.



ECOLOGY BOX®

Tamanho reduzido, ideal para instalações de menor complexidade.



SHOCK BOX®

Ideal para aplicações mais severas e totalmente protegido contra água e poeira (proteção IP67).



QUASAR®

Solução 100% modular, versátil e muito simples para instalar.

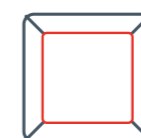
6.1 QUADROS DE DISTRIBUIÇÃO

6.1.1 OURO BOX®

MAIS PRATICIDADE E BELEZA SEM ABRIR MÃO DA SEGURANÇA.

São quadros modernos e versáteis para usos residencial, comercial e industrial. Disponíveis em vários tamanhos, de 2 a 48 módulos DIN, com portas reversíveis que abrem até 180 graus.

Fabricados no Brasil



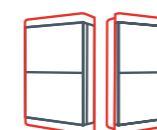
Fáceis de instalar, possuem excelente espaço interno.



Abertura da porta de **180 graus.**



Não propagam chamas: feitos em material autoextinguível.



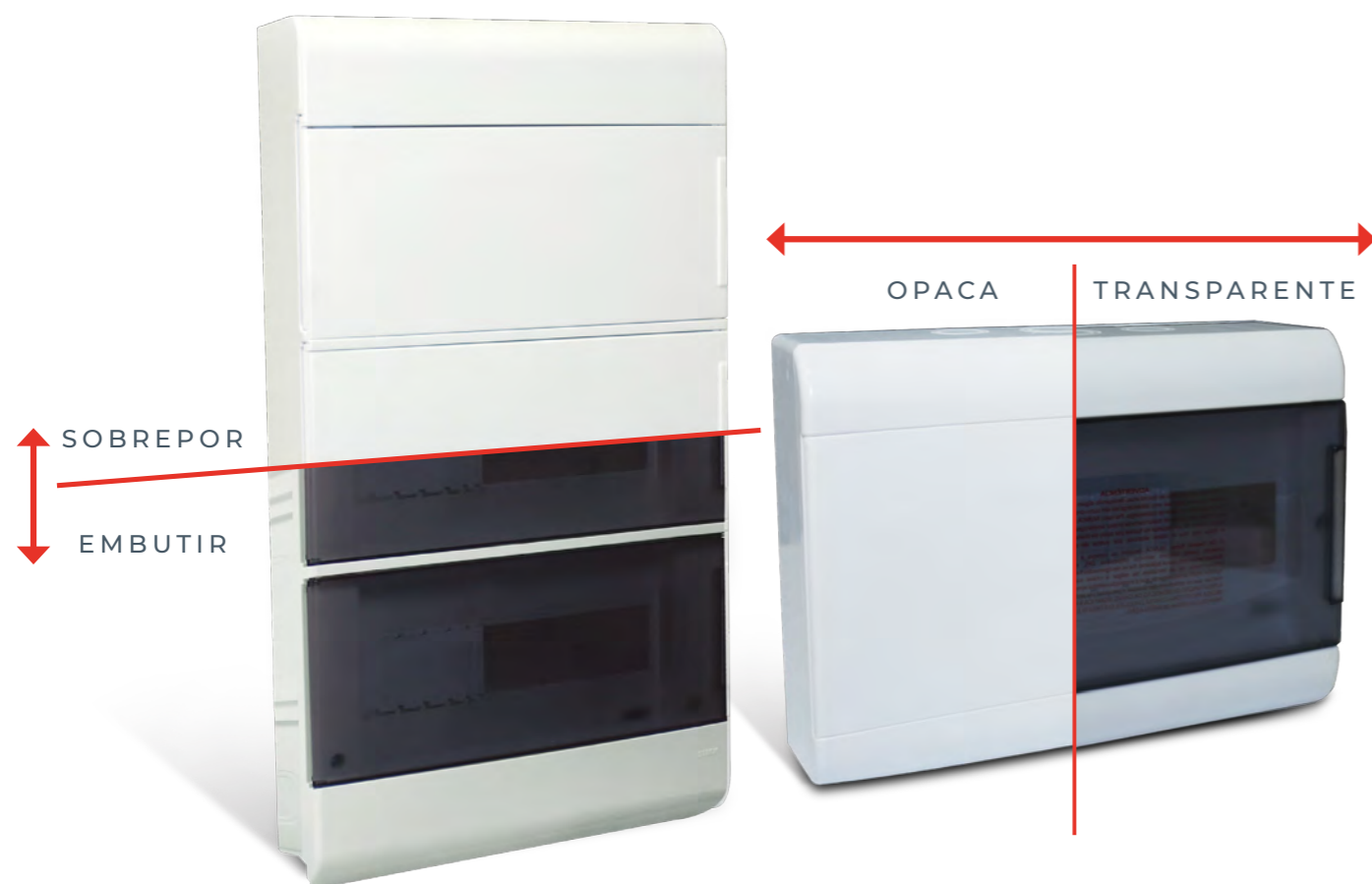
Modelos com opções de **embutir e sobrepor.**



Segurança garantida: **grau de proteção IP40.**

MODELOS

Os quadros de distribuição têm versões diferentes para escolher qual melhor se encaixa na sua instalação. De embutir ou de sobrepor na parede, na opção com porta opaca ou transparente.



CARACTERÍSTICAS TÉCNICAS E CONSTRUTIVAS

Em conformidade com a Norma	NBR IEC 60439-1/60670-1/62208	
Capacidade de corrente	Interruptores de até 125A	
Material	Termoplástico autoextinguível	
Grau de proteção	Porta fechada	IP40
	Porta aberta	IP30
	Possibilidade de entrada nas quatro laterais	IK06

EMBUTIR

PRODUTO	TAMPA	DIMENSÕES A X L X P (mm)	DIM. P/ FIXAÇÃO A X L X P (mm)	NÚMERO DE MÓDULOS DIN
	COR			
SCM5OBR	Branca	210 x 144 x 90	197 x 130 x 61	5
SCM5TBR	Fumê			
SCM8OBR	Branca	210 x 208 x 90	197 x 197 x 61	8
SCM8TBR	Fumê			
SCM12OBR	Branca	210 x 275 x 90	197 x 266 x 61	12
SCM12TBR	Fumê			
SCM16OBR	Branca	210 x 335 x 90	197 x 329 x 61	16
SCM16TBR	Fumê			
SCM24OBR	Branca	385 x 310 x 102	335 x 277 x 68	24
SCM24TBR	Fumê			
SCE36PO	Branca	560 x 310 x 102	540 x 277 x 68	36
SCE36PT	Fumê			
SCE48PO	Branca	702 x 310 x 102	628 x 277 x 68	48
SCE48PT	Fumê			

SOBREPOR

PRODUTO	TAMPA	DIMENSÕES A X L X P (mm)	NÚMERO DE MÓDULOS DIN
	COR		
SSCT2	Sem porta	142 x 50 x 71	2
SSCT4	Sem porta	145 x 94 x 71	4
SCV5PO	Branca	210 x 144 x 96	5
SCV5PT	Fumê		
SCV8PO	Branca	210 x 208 x 96	8
SCV8PT	Fumê		
SCV12PO	Branca	210 x 280 x 96	12
SCV12PT	Fumê		
SCV24PO	Branca	385 x 310 x 108	24
SCV24PT	Fumê		
SCS36PO	Branca	560 x 310 x 104	36
SCS36PT	Fumê		
SCS48PO	Branca	702 x 310 x 104	48
SCS48PT	Fumê		

BARRAMENTOS NEUTRO E TERRA



Os barramentos neutro e terra são produtos desenvolvidos para facilitar a execução da montagem dos quadros pelos eletricitistas, permitindo aos profissionais realizar a distribuição dos condutores de maneira prática, rápida e segura.

CARACTERÍSTICAS TÉCNICAS E CONSTRUTIVAS

Em conformidade com as Normas	ABNT NBR IEC 60439-3 e ABNT NBR IEC 60998-2-1	
Resistência ao calor anormal e ao fogo	960 °C (suporte termoplástico)	
Temperatura ambiente máxima de utilização	40 °C	
Tensão de isolamento	500V	
Corrente nominal	80A	
Cor	Suporte neutro	Azul-claro
	Suporte terra	Verde
Composição	Suporte neutro e terra	Poliamida 66
	Barra	Liga de cobre

TIPO	Nº DE MÓDULOS DIN	CÓDIGO		Nº DE TERMINAIS	COMPRIMENTO (mm)
		NEUTRO	TERRA		
Ouro Box® de embutir	5	SBN6	SBT6	6	80
	8	SBN6	SBT6	6	80
	12	SBN8	SBT8	8	100
	16	SBN8	SBT8	8	100
	24	SBN11	SBT11	11	130
	36	SBN11	SBT11	11	130
Ouro Box® de sobrepor	48	SBN11	SBT11	11	130
	5	SBN6	SBT6	6	80,0
	8	SBN11	SBT11	11	130
	12	SBTN8B		8	180
	24	SBTN14		12	220
Ecology Box®	36	SBN11	SBT11	11	130
	48	SBN11	SBT11	11	130
	4,9,13	SBTN8CD		6	130
6					
Encaixe em trilho DIN		SBN10T	SBT10T	10	79

Obs.: não acompanham suporte de fixação, os modelos são exceção à ABNT NBR IEC 60439-3. Consulte mais barramentos e acessórios no site Steck.

6.1 QUADROS DE DISTRIBUIÇÃO

6.1.2 PLATINNUM BOX®

ALÉM DA ESTÉTICA, PRATICIDADE QUE PERMITE CRIATIVIDADE.

A moderna linha Platinum Box® aplica-se perfeitamente aos novos padrões arquitetônicos de construções comerciais ou residenciais, com versões com capacidade máxima de 168 módulos DIN, que possibilitam mais versatilidade nas suas combinações.



Abertura da porta de **180 graus**.



Materiais de alta resistência: moldura e base de material termoplástico autoextinguível e porta metálica.



EMBUTIR

PRODUTO	DIMENSÕES (mm)				FILEIRAS	NÚMERO DE MÓDULOS DIN
	L	A	P	D		
PLA0208E		375			2x8	16
PLA0308E	250	500			2x8 1x7	23
PLA0216E	400	375			2x16	32
PLA0220E	475		90	0	2x20	40
PLA0316E	400				2x16 1x15	48
PLA0320E	475	500			2x20 1x19	60
PLA0324E	550				2x24 1x23	72

SOBREPOR

PRODUTO	DIMENSÕES (mm)				FILEIRAS	NÚMERO DE MÓDULOS DIN
	L	A	P	D		
PLA0208S		375			2x8	16
PLA0308S	250	500			3x8	24
PLA0216S	400	375			2x16	32
PLA0220S	475		125	29	2x20	40
PLA0316S	400				3x16	48
PLA0320S	475	500			3x20	60
PLA0324S	550				3x24	72





EMBUTIR

PRODUTO	DIMENSÕES (mm)				FILEIRAS	NÚMERO DE MÓDULOS DIN
	L	A	P	D		
PCM02080316E	400	750			2x8+3x16	64
PCM02080416E	400	875			2x8+4x16	80
PCM02120320E	475	750			2x12+3x20	84
PCM02080516E	400	1.000	125	29	2x8+5x16	96
PCM02120420E	475	875			2x12+4x20	104
PCM02120520E	475	1.000			2x12+5x20	124
PCM02160524E	550	1.000			2x16+5x24	152

Obs.: com opção de entrada através do disjuntor de caixa moldada Steck.

SOBREPOR

PRODUTO	DIMENSÕES (mm)				FILEIRAS	NÚMERO DE MÓDULOS DIN
	L	A	P	D		
PCM02080316S	400	750			2x8+3x16	64
PCM02080416S	400	875			2x8+4x16	80
PCM02120320S	475	750			2x12+3x20	84
PCM02080516S	400	1.000	125	29	2x8+5x16	96
PCM02120420S	475	875			2x12+4x20	104
PCM02120520S	475	1.000			2x12+5x20	124
PCM02160524S	550	1.000			2x16+5x24	152

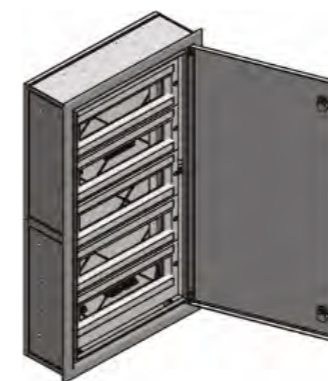
Obs.: com opção de entrada através do disjuntor de caixa moldada Steck.

EMBUTIR

PRODUTO	DIMENSÕES (mm)				FILEIRAS	NÚMERO DE MÓDULOS DIN
	L	A	P	D		
PLA0516E	400	750			5x16	80
PLA0616E	400	875			6x16	96
PLA0520E	475	750			5x20	100
PLA0620E	475	875	125	29	6x20	120
PLA0720E	475	1.000			7x20	140
PLA0724E	550	1.000			7x24	168

SOBREPOR

PRODUTO	DIMENSÕES (mm)				FILEIRAS	NÚMERO DE MÓDULOS DIN
	L	A	P	D		
PLA0516S	400	750			5x16	80
PLA0616S	400	875			6x16	96
PLA0520S	475	750			5x20	100
PLA0620S	475	875	125	29	6x20	120
PLA0720S	475	1.000			7x20	140
PLA0724S	550	1.000			7x24	168



Versão de embutir

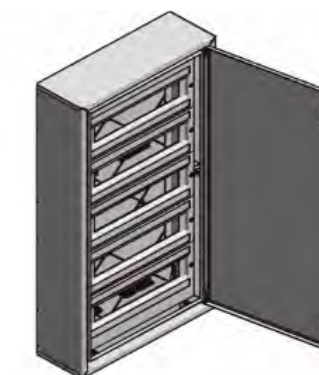


10 mm

Versão de sobrepor



Reforço no exterior



CARACTERÍSTICAS TÉCNICAS E CONSTRUTIVAS

Em conformidade com a Norma	IEC 62208	
Isolamento	Classe II	
Grau de proteção	IP54	Mecânica IK07
Tensão de isolamento	Até 690V	
Cor	Branca	
Tipo de material	Termoplástico e alumínio	
Composição	Porta	Alumínio
	Moldura	Material termoplástico
	Base	Material termoplástico
	Parafuso metálico	Aço
	Trilho DIN	Aço
Tipo de material	Barramentos	Liga de cobre
	IK07: até 48 módulos	125 mm de profundidade com reforço metálico
	IK09: de 80 a 168 módulos	125 mm de profundidade
	IK09: de 64 a 152 módulos	DCM



OURO BOX® VDI

Possui um número maior de entradas para eletrodutos, placa de montagem móvel com furos para parafusos e porta reversível com abertura de 180 graus. Além disso, permite a instalação de dispositivos como modems, roteadores, entre outros, facilitando a interligação entre as redes coletiva e individual de cabos.



Abertura da porta de **180 graus**.

6.1 QUADROS DE DISTRIBUIÇÃO

6.1.3 VDI

DESIGN QUE HARMONIZA COM QUALQUER AMBIENTE.

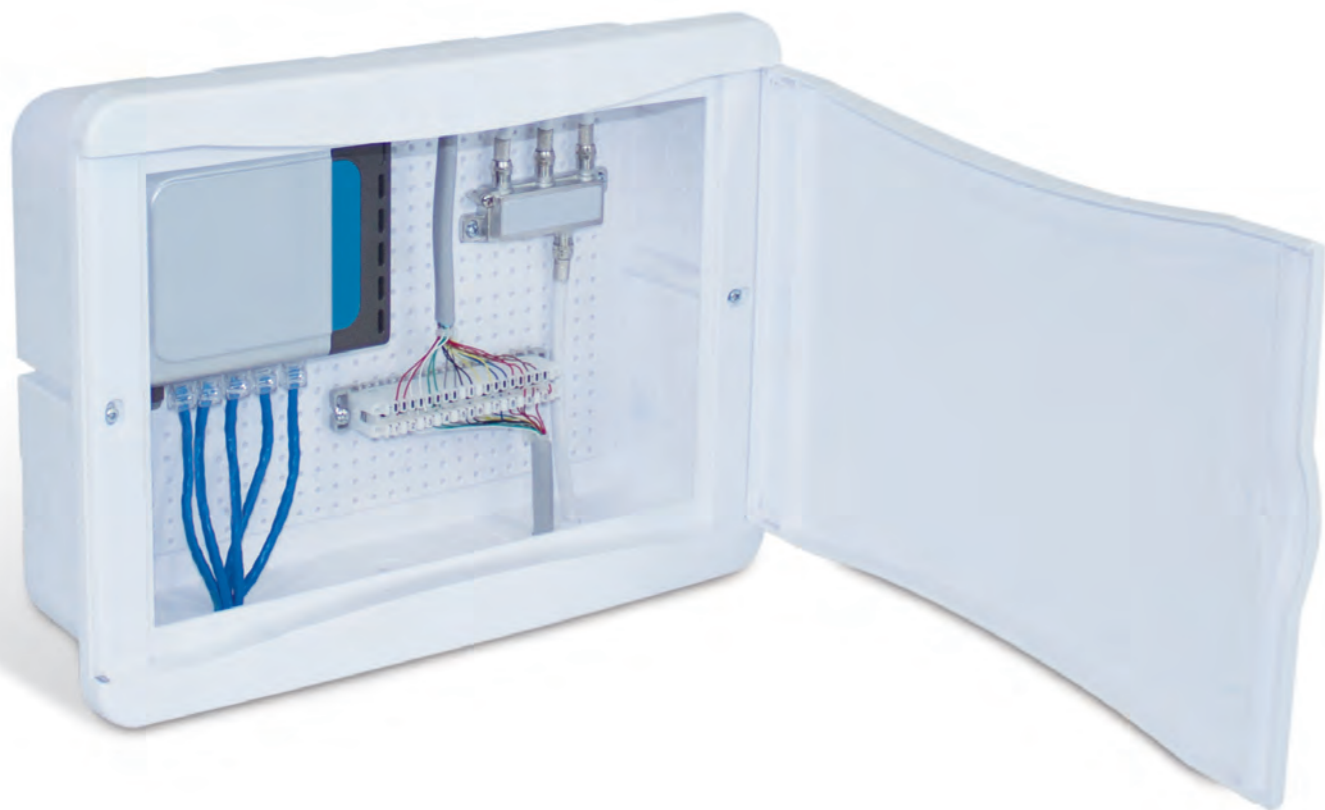
Os quadros de conectividade VDI foram desenvolvidos para atender a um mundo cada vez mais conectado, aliando praticidade a estética.



Segurança garantida: **materiais de alta resistência e proteção certificada.**

Cor	Branca	
Tipo de material	Termoplástico autoextinguível	
Composição	Porta	
	Moldura	Poliestireno de alto impacto
	Placa colmeia	
	Base	
Grau de proteção	Parafuso metálico	Aço
	IP40 (porta fechada)	
		IK07

PRODUTO	DIMENSÕES		
	ALTURA (mm)	LARGURA (mm)	PROFUNDIDADE (mm)
SCM1825VDI	197	266	61
SCM3225VDI	335	277	68



DIAMANT BOX® VDI

Esta linha possui um amplo espaço interno e permite que as interligações e passagens de cabos fiquem ainda mais organizadas. Ideal para dispositivos de voz (telefonia), dados (rede) e imagem (TV), todos podem ser concentrados em apenas um local.

A linha é indicada para residências, comércios e indústrias. A novidade é de grande utilidade e garante praticidade ao consumidor.

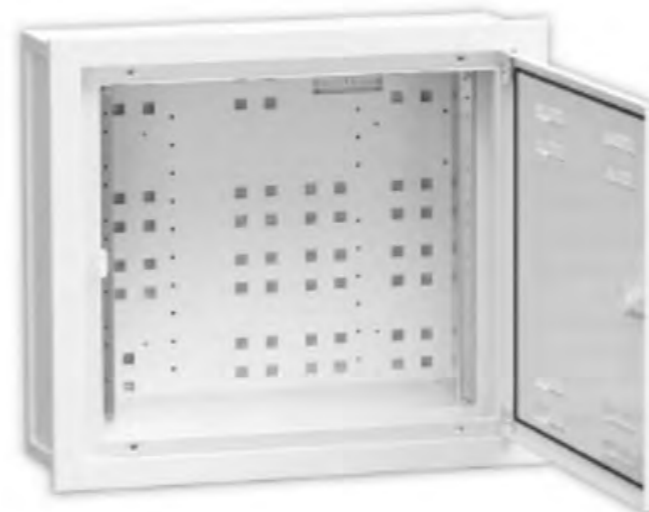
Cor	Branca	
Tipo de material	Termoplástico autoextinguível	
Composição	Porta	
	Moldura	Alumínio
	Placa colmeia	Poliestireno de alto impacto
	Base	Poliestireno de alto impacto
Grau de proteção	Parafusos	Aço
	IP40 (porta fechada)	
	IK06	

EMBUTIR

PRODUTO	DIMENSÕES		
	ALTURA (mm)	LARGURA (mm)	PROFUNDIDADE (mm)
SVDI300	280	370	104,5

PLATINNUM BOX® VDI

A base dessa linha é feita de poliestireno, com moldura e porta de alumínio. A placa de fundo é móvel, com aberturas para utilização de abraçadeiras ou velcro e possui suporte para tomada de painel Kick®.



Cor	Branca	
Tipo de material	Termoplástico autoextinguível e alumínio	
Composição	Porta	Alumínio
	Moldura	Alumínio
	Base	Poliestireno de alto impacto
Grau de proteção	IP42	
	IK07	

SOBREPOR

PRODUTO	DIMENSÕES		
	ALTURA (mm)	LARGURA (mm)	PROFUNDIDADE (mm)
PVDI06S	375	400	125
PVDI09S	500	400	125

EMBUTIR

PRODUTO	DIMENSÕES		
	ALTURA (mm)	LARGURA (mm)	PROFUNDIDADE (mm)
PVDI06E	375	400	125
PVDI09E	500	400	125

CARACTERÍSTICAS TÉCNICAS E CONSTRUTIVAS GERAIS

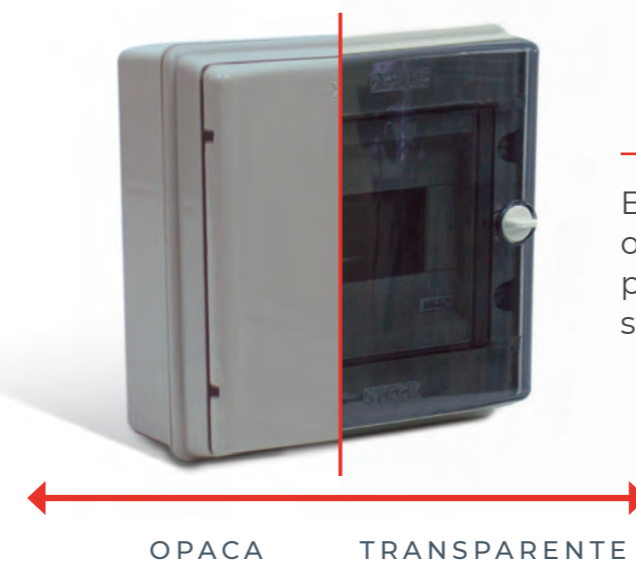
Em conformidade com a Norma	ABNT NBR IEC 60670-1
Tipo de isolamento	Duplo (Classe 2)
Resistência ao calor anormal e ao fogo	650 °C
Resistência UV	2 anos
Temperatura de trabalho	-5 °C a +70 °C
Cor	Branca

6.1 QUADROS DE DISTRIBUIÇÃO

6.1.4 ECOLOGY BOX®

MAIS SEGURANÇA E PROTEÇÃO ATÉ EM ÁREAS EXTERNAS.

A linha é composta por quadros de distribuição de sobrepôr e foi desenvolvida especialmente para atender às áreas externas com mais segurança e proteção.



Escolha a opção de porta opaca ou transparente para atender melhor à sua necessidade.

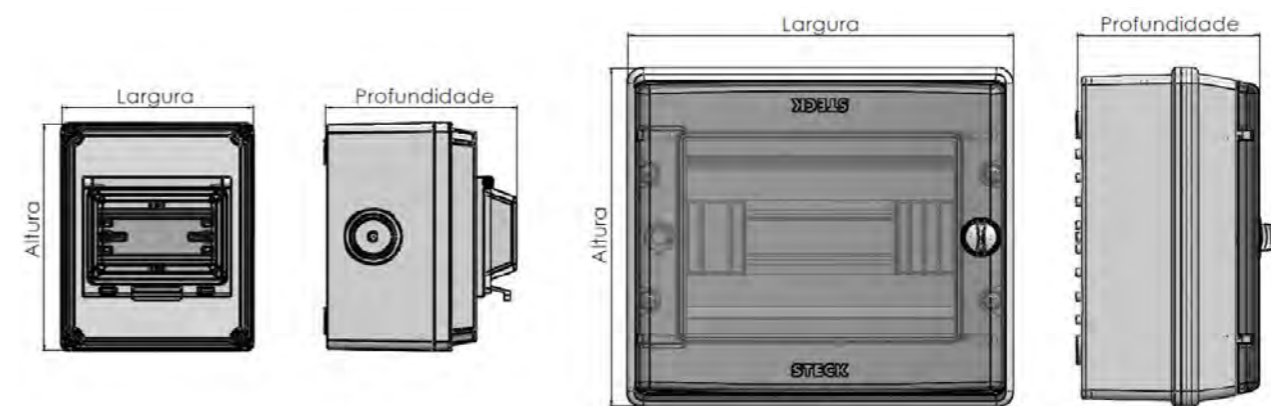
PRODUTO	Dimensões externas (mm)				NÚMERO DE MÓDULOS DIN
	PORTA	ALTURA	LARGURA	PROFUNDIDADE	
SM03304	Transparente	141	114	116	4
SCD4PO	Opaca	214	146	111	4
SCD6PO	Opaca		183		6
SCD9POR	Opaca		234		9
SCD13POR	Opaca	304	13		
SCD4PT	Transparente	146	4		
SCD6PT	Transparente	183	6		
SCD9PTR	Transparente	234	9		
SCD13PTR	Transparente	304	13		

- 

Design com **travas de segurança.**
- 

Grau de proteção **IP55.**
- 

Pode ser instalada em **áreas externas.**



CARACTERÍSTICAS TÉCNICAS E CONSTRUTIVAS

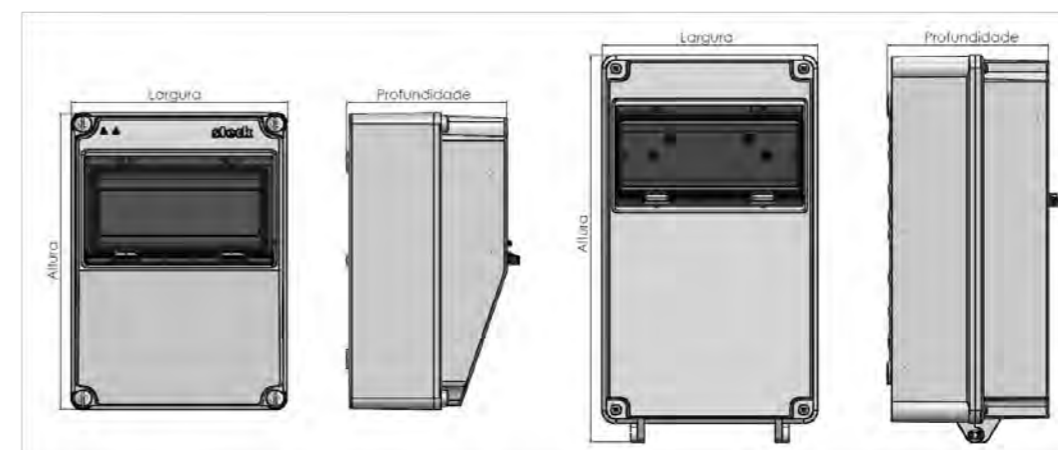
Em conformidade com as Normas	NBR IEC 60439-1 e 60439-3	Grau de proteção	IP55	
Tipo de isolamento	Duplo (Classe 2)		IKXX7	
Resistência ao calor anormal e ao fogo	650 °C	Tipo de material	Material termoplástico	
Temperatura de trabalho	-5 °C a +70 °C	Porta opaca	Material termoplástico	
Cor	Caixa	Cinza RAL 7032	Porta fumê	Material Termoplástico
	Visor	Fumê		

6.1 QUADROS DE DISTRIBUIÇÃO

6.1.5 SHOCK BOX®

MAIS VERSATILIDADE E
FUNCIONALIDADE NAS INSTALAÇÕES.

A linha Shock Box® é a solução para atender às necessidades de montagens de equipamentos elétricos. O design foi especialmente projetado para receber tomadas, chaves rotativas, elementos de proteção e toda a diversidade de componentes elétricos, com o maior grau de proteção do mercado (IP67).



PRODUTO	Dimensões externas (mm)			Nº DE MÓDS. DIN
	ALTURA	LARGURA	PROFUNDIDADE	
S188P	280	193	144	8
S188MD	370	193	144	8
S1812GMD	493	265	177	12
S1824GM	493	265	177	24

CARACTERÍSTICAS
TÉCNICAS E CONSTRUTIVAS

Em conformidade com a Norma	NBR IEC 60670-1	Grau de proteção	IP67
Resistência ao calor anormal e ao fogo	650 °C	Tipo de material	IKXX9 Termoplástico autoextinguível
Temperatura de trabalho	-5 °C a +70 °C		
Cor	Caixa	Cinza RAL 7032	
	Visor	Fumê cinza	



Porta em formato de escotilha com **abertura superior.**



Totalmente protegida contra **água e poeira (IP67).**

6.1 QUADROS DE DISTRIBUIÇÃO

6.1.6 QUASAR®

SOLUÇÃO PRÁTICA PARA INSTALAÇÕES MAIS EXIGENTES.

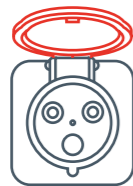
É a linha mais completa de soluções para proteção, controle e distribuição. Ideal para ambientes onde é necessária a máxima proteção para as pessoas e os equipamentos elétricos.



Resistência mecânica IK09.



Proteção IP65 contra poeira e chuva.



Design modular para atender a qualquer instalação.



MODULARIDADE

O design modular da linha de quadros Quasar® permite que eles sejam rapidamente instalados, tanto na horizontal como na vertical, se ajustando de acordo com a estrutura do ambiente.



CARACTERÍSTICAS TÉCNICAS E CONSTRUTIVAS

Em conformidade com as Normas	IEC 60670, IEC 60529, IEC 62262, IEC 60695-2-11 e IEC 61439-1	Grau de proteção	IP65
Tipo de isolamento	Duplo (Classe 2)	Grau de proteção contra impactos mecânicos	IK09
Resistência ao calor anormal e ao fogo	650 °C	Tipo de material	Termoplástico autoextinguível
Resistência UV	2 anos	Composição	Tampa
Temperatura de trabalho	-25 °C a +70 °C		Base
Cor	Base e tampa		Obturador
	Base	Verde transparente	Placas (para tomadas)

OPCIONAIS

- Placas funcionais
- Barramentos N/T
- Protetor e suportes para barramentos N/T
- Placa de montagem
- Kit de acessórios M32
- Kit de fixação em parede
- Chave para visores
- Prensa cabos rosca PG





TOMADAS DE EMBUTIR DE 16A E 32A

DISTRIBUIÇÃO PARA MÓDULOS DIN

QUADRO UNIVERSAL

QUADROS PARA TOMADAS DE EMBUTIR INCLINADAS DE 16A E 32A



São projetados para a instalação rápida de tomadas Quasar® ou dispositivos de controle, graças à abertura específica que pode ser fechada por placas funcionais. Os quadros Quasar® permitem a instalação de equipamentos modulares (módulos tipo DIN), como disjuntor termomagnético, interruptor diferencial, entre outros.

- Com abertura 65x85 mm ou 90x100 mm para tomadas inclinadas Quasar® de 16A e 32A.

PRODUTO	DIMENSÕES EXT. (mm) A X L X P	MÓDULOS 18 mm	ABERTURA 90X100 mm	PLACAS FORNECIDAS		POTÊNCIA DISSIPADA (W)
				PLENA ¹	INTERM. ²	
QUA0502	460 x 138 x 160	5	2		2	12
QUA0804	460 x 236 x 160	8	4	1	4	15
QUAI303	335 x 340 x 160	12+1	3		3	28
QUAI306	460 x 340 x 160		6		5	
QUAI908	460 x 448 x 160	18+1	8	2	8	39

¹Plena - Placa funcional cega.

²Intermediária - Placa funcional com abertura 65x85 mm.



QUADROS PARA TOMADAS COM BLOQUEIO E TOMADAS INCLINADAS DE 63A

- Com abertura 103x225 mm para tomadas com bloqueio Quasar®.
- Para tomada de embutir Quasar® de 63A, com a utilização de placas funcionais.

PRODUTO	DIMENSÕES EXT. (mm) A X L X P	MÓDULOS 18 mm	ABERTURA 103X225 mm	PLACAS FORNECIDAS		POTÊNCIA DISSIPADA (W)
				PLENA ¹		
QUA0501B	460 x 138 x 160	5	1	-		12
QUA0802B	460 x 236 x 160	8	2			15
QUAI303B	460 x 340 x 160	12+1	3	1		28
QUAI904B	460 x 448 x 160	18+1	4			39

¹Plena - Placa funcional cega.

QUADROS DE DISTRIBUIÇÃO PARA MÓDULOS DIN COM INTERFACE



São projetados para a construção de painéis de distribuição com equipamentos do tipo modular e incluem aberturas de interface. Normalmente são fornecidos fechados, para a instalação de dispositivos de controle e indicadores ou tomadas inclinadas de 16A e 32A.

- As aberturas de interface podem ser equipadas por placas funcionais.
- Barramento incluso.

PRODUTO	DIMENSÕES EXT. (mm) A X L X P	MÓDULOS 18 mm	ABERTURA 90X100 mm	PLACAS FORNECIDAS		POTÊNCIA DISSIPADA (W)
				PLENA ¹	INTERM. ²	
QUA2403	460 x 448 x 160	24	3	3		37
QUA3604	610 x 448 x 160	36	4	4	1	50

¹Plena - Placa funcional cega.

²Intermediária - Placa funcional com abertura 65x85 mm.



QUADROS DE INTERFACE

- As aberturas de interface podem ser equipadas por placas funcionais.

PRODUTO	DIMENSÕES EXT. (mm) A X L X P	ABERTURA 90X100 mm	PLACAS FORNECIDAS	
			PLENA ¹	INTERM. ²
QUA0003	460 x 138 x 125	3	3	
QUA0004	610 x 138 x 125	4	4	1

¹Plena - Placa funcional cega.

²Intermediária - Placa funcional com abertura 65x85 mm.



QUADROS DE DISTRIBUIÇÃO PARA MÓDULOS DIN

Projetados para a instalação de dispositivos de manobra e proteção do tipo modular (módulos tipo DIN), como disjuntor termomagnético, interruptor diferencial, entre outros. Incluem também chassis removíveis com variáveis no centro e painéis modulares reversíveis na frente.

PRODUTO	DIMENSÕES EXT. (mm) A X L X P	MÓDULOS 18 mm	POTÊNCIA DISSIPADA (W)
QUA0112	280 x 340 x 160	12 1x12	24
QUA0118	280 x 448 x 160	18 1x18	34
QUA0212	460 x 340 x 160	24 2x12	34
QUA0218	460 x 448 x 160	36 2x18	47
QUA0312	610 x 340 x 160	36 3x12	46
QUA0318	610 x 448 x 160	54 3x18	65
QUA0418	842 x 448 x 160	72 4x18	89



QUADROS UNIVERSAIS

Projetados para a instalação de dispositivos de manobra e proteção do tipo modular (módulos tipo DIN), como disjuntor termomagnético, interruptor diferencial, entre outros. Incluem também chassis removíveis com variáveis no centro e painéis modulares reversíveis na frente.



PRODUTO	DIMENSÕES EXT. A X L X P (mm)	POTÊNCIA DISSIPADA (W)
QUA4634	460 x 340 x 160	34
QUA4644	460 x 448 x 160	46
QUA6134	610 x 340 x 160	47
QUA6144	610 x 448 x 160	65
QUA8444	842 x 448 x 160	89

TOMADAS INCLINADAS DE EMBUTIR NBR IEC 60309

Podem ser montadas com as tomadas industriais que também fazem parte da linha Quasar®. Possuem alto desempenho e são resistentes aos ambientes agressivos, agentes químicos e atmosféricos.

Funções

As tomadas Quasar® inclinadas de embutir podem ser montadas sobre placas funcionais ou diretamente no quadro.

Características

- Grau de proteção, conforme a norma IEC 60529: IP44 e IP67.
- Grau de proteção contra impactos mecânicos externos, conforme a norma IEC 62262: IK08.
- Resistência ao fogo e ao calor anormal, conforme a Norma NBR IEC 60695-2-11: 850 °C (para as partes que suportam os contatos).

Materiais

- Contatos das tomadas niquelados, que oferecem a máxima proteção contra oxidação e abrasão.
- Parafusos externos, eixos e molas das tampas de aço inoxidável.
- Plástico de engenharia de elevada qualidade, autoextinguível.

Ligação nos contatos (mm²)

- 16A - Mínimo: 2,5/Máximo: 4.
- 32A - Mínimo: 4/Máximo: 6.
- 63A - Mínimo: 10/Máximo: 16.

TOMADAS INCLINADAS DE EMBUTIR IP44



CORRENTE NOMINAL	POLOS	DIMENSÕES (mm)	TENSÃO NOMINAL			
			100-130V	200-250V	380-415V	500V
16A	2P+	65x85	QUA3044Q	QUA3046Q	QUA3049Q	-
	3P+	65x85	QUA4044Q	QUA4049Q	QUA4046Q	QUA4047Q
	3P+N+T	90x100	QUA5044Q	QUA5049Q	QUA5046Q	QUA5047Q
32A	2P+	90x100	QUA3244Q	QUA3246Q	QUA3249Q	-
	3P+	90x100	QUA4244Q	QUA4249Q	QUA4246Q	QUA4247Q
	3P+N+	90x100	QUA5244Q	QUA5249Q	QUA5246Q	QUA5247Q

TOMADAS INCLINADAS DE EMBUTIR IP67



CORRENTE NOMINAL	POLOS	DIMENSÕES (mm)	TENSÃO NOMINAL			
			100-130V	200-250V	380-415V	500V
16A	2P+	65x85	QUA3044	QUA3046	QUA3049	-
	3P+T		QUA4044	QUA4049	QUA4046	QUA4047
	3P+N+		QUA5044	QUA5049	QUA5046	QUA5047
32A	2P+	90x100	QUA3244	QUA3246	QUA3249	-
	3P+		QUA4244	QUA4249	QUA4246	QUA4247
	3P+N+		QUA5244	QUA5249	QUA5246	QUA5247
63A	2P+	100x107	-	QUA3546	-	-
	3P+		QUA4544	QUA4549	QUA4546	QUA4547
	3P+N+		QUA5544	QUA5549	QUA5546	QUA5547

TOMADAS DE EMBUTIR COM TAMPA

Funções

As tomadas de embutir com tampa são desenvolvidas no padrão brasileiro e podem ser montadas nos quadros Quasar® com a utilização da placa funcional QUA1106.

Características

- Grau de proteção, conforme a Norma NBR IEC 60529: IP44.
- Construção e certificação, conforme as Normas NBR 14136 e NBR NM 60884-1.

Materiais

- Plástico de engenharia de elevada qualidade, autoextinguível.
- Tampa com mola de aço inoxidável.
- Pino de articulação acoplado à tampa.



TOMADA DE EMBUTIR COM TAMPA RJ45

PRODUTO	DIMENSÕES (mm) (AXL)	TIPO
S8642	50x50	RJ45 - Cat.5E

TOMADAS COM BLOQUEIO MECÂNICO

Funções

As tomadas com bloqueio dispõem de um sistema de travamento com a finalidade de controlar e seccionar localmente partes das instalações ou a utilização, possibilitando intervir em circuitos elétricos ou máquinas, com total segurança.

Características

- Grau de proteção, conforme a Norma NBR IEC 60529: IP65.
- Grau de proteção contra impactos mecânicos externos, conforme a Norma NBR IEC 62262: IK09.
- Resistência ao fogo e ao calor anormal, conforme a Norma NBR IEC 60695-2-1: 850 °C (para as partes que suportam os contatos).

Materiais

- Plástico de engenharia de elevada qualidade, autoextinguível.
- Cor RAL 7035.
- Parafusos externos, eixos e molas das tampas de aço inoxidável.

Ligação nos contatos (mm²)

- 16A - Mínimo: 2,5/Máximo: 4.
- 32A - Mínimo: 4/Máximo: 6.
- 63A - Mínimo: 10/Máximo: 16.



TOMADAS DE EMBUTIR COM BLOQUEIO MECÂNICO

CORRENTE NOMINAL	POLOS	DIMENSÕES (mm)	TENSÃO NOMINAL			
			100-130V	200-250V	380-415V	500V
16A	2P+T	65x85	QUA3044B	QUA3046B	QUA3049B	-
	3P+T		QUA4044B	QUA4049B	QUA4046B	QUA4047B
	3P+N+T		QUA5044B	QUA5049B	QUA5046B	QUA5047B
32A	2P+T	90x100	QUA3244B	QUA3246B	QUA3249B	-
	3P+T		QUA4244B	QUA4249B	QUA4246B	QUA4247B
	3P+N+T		QUA5244B	QUA5249B	QUA5246B	QUA5247B
63A	2P+T	100x107	-	QUA3546B	-	-
	3P+T		QUA4544B	QUA4549B	QUA4546B	QUA4547B
	3P+N+T		QUA5544B	QUA5549B	QUA5546B	QUA5547B

Obs.: para modelos de sobrepor de 16A e 32A, acrescente a base QUA1602; para modelos de sobrepor de 63A, acrescente a base QUA1603.

TOMADAS DE EMBUTIR COM TAMPA NBR 14136

CORRENTE NOMINAL	POLOS	DIMENSÕES (mm)	TENSÃO NOMINAL	FREQUÊNCIA (Hz)	TIPO
			250V		
10A	2P+T	50x50	S8640	50-60	Padrão brasileiro
20A			S8641		
10A			S8640AM		
20A			S8641AM		
10A			S8640VM		
20A			S8641VM		

Obs.: IP44 válido para tomada fechada. No caso de montagem com um plugue, prevalecerá o menor índice de proteção do conjunto.

TOMADAS DE EMBUTIR PARA CONTAINER

Função

Projetadas para o fornecimento de baixa tensão em containers refrigerados.

Características

- Grau de proteção, conforme a Norma NBR IEC 60529: IP67 (IP65 para tomada com bloqueio).
- Grau de proteção contra impactos mecânicos externos, conforme a Norma NBR IEC 62262: IK08 (IK09 para tomada com bloqueio).
- Resistência ao fogo e ao calor anormal, conforme a Norma NBR IEC 60695-2-11: 850 °C (para as partes que suportam os contatos).

Materiais

- Contatos das tomadas niquelados, proporcionando a máxima proteção contra oxidação e abrasão.
- Parafusos externos, eixos e molas das tampas de aço inoxidável.

Ligação nos contatos (mm²)

- 32A - Mínimo: 4/Máximo: 6.



TOMADA INCLINADA DE EMBUTIR PARA CONTAINER

PRODUTO	CORRENTE NOMINAL (A)	POLOS	POSIÇÃO HORÁRIA	TENSÃO NOMINAL	FREQUÊNCIA (Hz)
QUA4243	32A	3P+T	3h	380-440V	50-60



TOMADA DE EMBUTIR COM BLOQUEIO MECÂNICO PARA CONTAINER

PRODUTO	CORRENTE NOMINAL (A)	POLOS	POSIÇÃO HORÁRIA	TENSÃO NOMINAL	FREQUÊNCIA (Hz)
QUA4243B	32A	3P+T	3h	380-440V	50-60

BASE PARA TOMADAS E ACESSÓRIOS DA LINHA QUASAR®

Funções

Produto projetado para instalações de tomadas de embutir com bloqueio de 16A e 32A ou tomadas inclinadas de 16A, 32A e 63A. Disponíveis nas versões de embutir ou sobrepor. A versão de sobrepor permite associação aos quadros Quasar®, utilizando o kit M32.

Materiais

- Plástico de engenharia de elevada qualidade, autoextinguível.
- Cor RAL 7035.
- Parafusos externos de aço inoxidável.

Características

- Grau de proteção, conforme a Norma NBR IEC 60529: IP65.
- Grau de proteção contra impactos mecânicos externos, conforme a Norma NBR IEC 62262: IK09.
- Resistência ao fogo e ao calor anormal, conforme a Norma NBR IEC 60695-2-11: 750 °C.



BASE PARA TOMADAS

PRODUTO	VERSÃO	CORRENTE NOMINAL DA TOMADA CORRESPONDENTE
QUA1602	Sobrepor	16A/32A
QUA1603		63A



PLACAS FUNCIONAIS

PRODUTO	DENOMINAÇÃO	DESCRIÇÃO
QUA1101	Placa para abertura 65x85	Pré-marcada para 1 tomada 50x50
QUA1102	Placa para abertura 90x100	Pré-marcada para 1 tomada 65x65
QUA1103		Pré-marcada para botão (1 ou 2 x diâm. 22,2 - 4 x diâm. 16)
QUA1104	Placa para abertura 103x225	Para identificação
QUA1121		Com abertura para 1 tomada 65x85
QUA1106		Com abertura para 1 tomada 50x50
QUA1105	Painel modular	Pré-marcada para 1 tomada 65x65 e para botão (1 ou 2 diâm. 22,2)
QUA1122		Com 1 abertura 65x85 e 1 abertura 90x100
QUA1123		Com 1 abertura 100x107 para tomada de 63A
QUA1612	Painel modular	Sem abertura para os quadros de 12 móds. DIN
QUA1618		Sem abertura para os quadros de 18 móds. DIN

Obs.: as medidas descritas estão em mm.

ACESSÓRIOS PARA INSTALAÇÃO

Auxiliam e complementam as aplicações dos quadros, permitindo fazer associação de quadros, fixação em parede, derivação e customização de montagem.



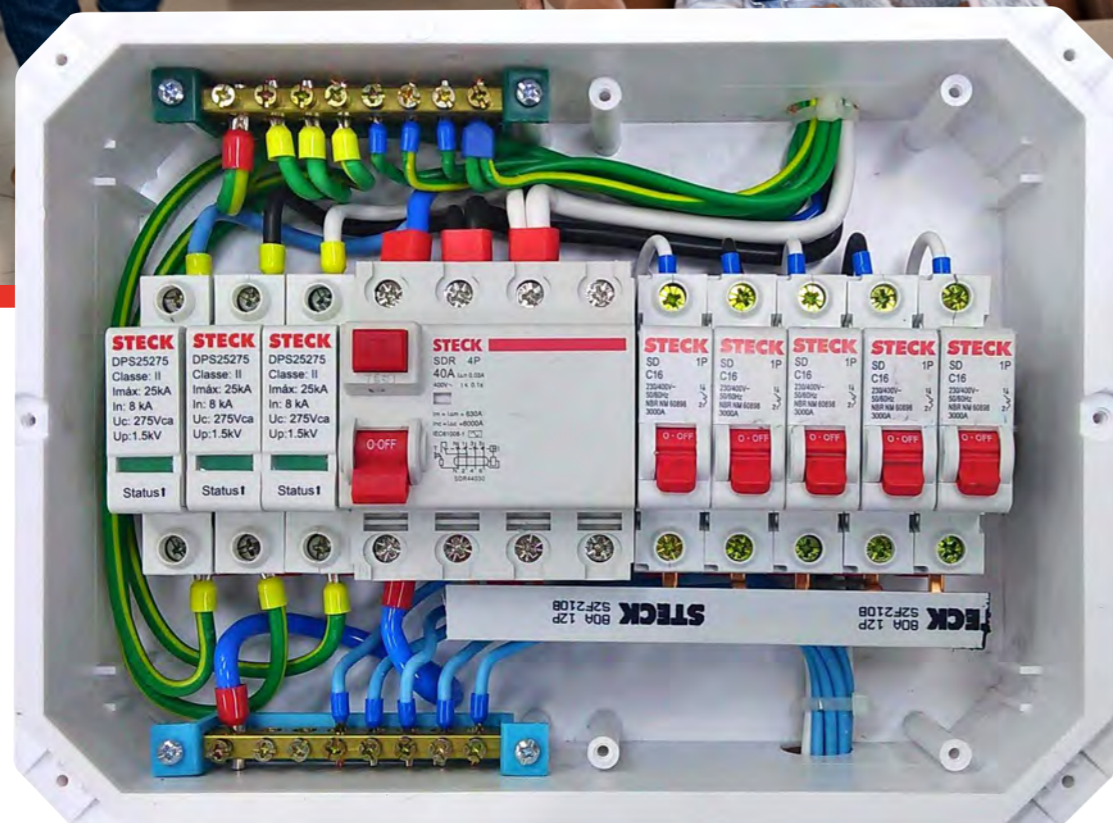
PRODUTO	DENOMINAÇÃO	DESCRIÇÃO
QUA15IN	Kit de associação M32	2 nipples + 2 porcas
QUA15EX	Kit de fixação em parede	4 suportes + 4 parafusos
QUA16CH		Chave
QUA16QU	Fechos para quadros Quasar®	Quadrado
QUA16TR		Triângulo

PRODUTO	DENOMINAÇÃO	DESCRIÇÃO
QUA1308	Barramentos	8 terminais e largura de 85 mm (4x10 mm + 4x16 mm)
QUA1316		16 terminais e largura de 202 mm (8x10 mm + 8x16 mm)
QUA1322		22 terminais e largura de 202 mm (11x10 mm + 11x16 mm)
QUA1332		32 terminais e largura de 202 mm (16x10 mm + 16x16 mm)
QUA1408T	Protetor para barram. IP2X verde	Para barram. de 8 terminais
QUA1432T		Para barram. de 16 a 32 terminais
QUA1408N	Protetor para barram. IP2X azul	Para barram. de 8 terminais
QUA1432N		Para barram. de 16 a 32 terminais
QUA1408	Suporte para barramentos	Para quadros de 8 módulos DIN
QUA1412		Para quadros de 12 módulos DIN
QUA1418		Para quadros de 18 módulos DIN
QUA1732	Placa de montagem	Para quadros de 460x340 mm
QUA1733		Para quadros de 460x448 mm
QUA1742		Para quadros de 610x340 mm
QUA1743		Para quadros de 610x448 mm

6.2 ACESSÓRIOS PARA QUADROS

MONTE O QUADRO COM TOTAL PRATICIDADE E SEGURANÇA.

Oferecem proteção ao sistema elétrico e são muito procurados durante reformas e construções. Além de toda a segurança, os acessórios facilitam o processo de montagem dos quadros elétricos.



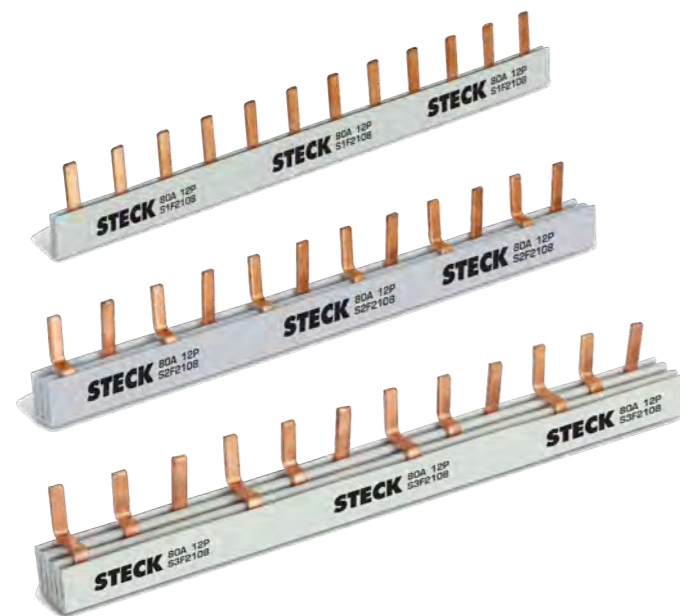
Rede elétrica:
conexão prática e segura.



Excelente
condutividade elétrica.



Diferencial:
mais praticidade e rapidez na hora da montagem.



6.2 ACESSÓRIOS PARA QUADROS

6.2.1 BARRAMENTOS FASE

Desenvolvidos para facilitar a execução da montagem dos quadros pelos eletricitistas, permitem que os profissionais realizem a distribuição dos condutores de maneira prática, rápida e segura.

Em conformidade com a Norma	ABNT NBR IEC 60439-3
Tensão de trabalho (Ue)	440VAC
Tensão de isolamento (Ui)	500VAC
Corrente nominal (In)	80A
Temperatura de trabalho	-5 °C a +70 °C
Partes isolantes	PVC
Partes condutoras	Cobre
Cor	Cinza RAL 7032

PRODUTO	NÚMERO DE FASES	NÚMERO DE POLOS	NÚMERO DE POLOS POR FASE
S1F210B	Monofásico	12 polos	12 polos
S2F210B	Bifásico	12 polos	6+6 polos
S3F210B	Trifásico	12 polos	4+4+4 polos
S1F285B	Monofásico	16 polos	16 polos
S2F285B	Bifásico	16 polos	8+8 polos
S3F285B	Trifásico	16 polos	6+5+5 polos
S1F320B	Monofásico	19 polos	19 polos
S2F320B	Bifásico	19 polos	10+9 polos
S3F320B	Trifásico	19 polos	7+6+6 polos
S1F1000B	Monofásico	57 polos	57 polos
S2F1000B	Bifásico	57 polos	29+28 polos
S3F1000B	Trifásico	57 polos	19+19+19 polos



S682003

6.2 ACESSÓRIOS PARA QUADROS

6.2.2 PROTETOR DE BARRAMENTO FASE

O protetor de barramento fase Steck é utilizado na isolação das fases reservas do barramento fase que não estão conectadas nem sendo utilizadas, protegendo o usuário de choques elétricos e preservando as fases para futuras conexões.

Tensão de Isolamento (Ui)	500VAC
Corrente nominal (In)	80A
Temperatura de trabalho	-5 °C a +70 °C
Composição	Poliamida
Cor	Amarelo RAL 1026

PRODUTO

S682003



6.2 ACESSÓRIOS PARA QUADROS

6.2.3 CONECTORES GENÉRICOS

Ideais para aumentar a área de conexão de cabos. Produzidos com material termoplástico autoextinguível e componentes metálicos, facilitam união dos cabos e oferecem conexões mais práticas e seguras.

Em conformidade com as Normas	ABNT NBR IEC 60998-1 e ABNT NBR IEC 60998-2-1
Tensão de trabalho (Ue)	440VAC
Tensão de isolamento (Ui)	500VAC
Corrente nominal (In)	80A e 125A
Temperatura de trabalho	-5 °C a +70 °C
Tipo de conexão	Parafuso M8
Partes isolantes	Poliamida
Partes condutoras	Latão
Cor	Cinza RAL 7032

PRODUTO	CORRENTE NOMINAL (In)	SEÇÃO MÁXIMA DOS CONDUTORES	TORQUE DE APERTO
SCF1000	80A	25 mm ²	2,5 nm
SCF2000	125A	50 mm ²	2,5 nm



6.2 ACESSÓRIOS PARA QUADROS

6.2.4 BLOCOS DE DISTRIBUIÇÃO

A principal função é a união segura dos condutores, tanto na parte elétrica quanto na mecânica. Suas aplicações variam entre circuitos de controle e automação, instrumentação e distribuição de alimentação.

BLOCOS DE DISTRIBUIÇÃO SBI

POLOS	CORRENTE	SEÇÃO DO CONDUTOR		REFERÊNCIA
		ENTRADAS	SAÍDAS	
1	80A	1x6... 16 mm ²	4x2,5... 6 mm ²	SBI80A
		-	3x2,5... 16 mm ²	
1	125A	1x10... 35 mm ²	6x2,5... 16 mm ²	SBI125A
		1x6... 16 mm ²	-	
1	160A	1x10... 70 mm ²	6x2,5... 16 mm ²	SBI160A
		1x6... 16 mm ²	-	
1	250A	1x35... 120 mm ²	4x2,5... 10 mm ²	SBI250A
		-	5x2,5... 16 mm ²	
1	400A	1x95... 185 mm ²	4x2,5... 10 mm ²	SBI400A
		-	5x2,5... 16 mm ²	
1	500A	-	2x6... 35 mm ²	SBI500A
		-	4x2,5... 10 mm ²	
1	500A	4x15,5x0,8... 8x24x1 mm ²	5x2,5... 16 mm ² 2x6... 35 mm ²	SBI500A

BLOCOS DE DISTRIBUIÇÃO SDM

MÓDULOS DIN	POLOS	CORRENTE	CORRENTE PICO (Icc)	Nº CONEXÕES Ø FUROS	CABOS (mm) C/TERMINAL	CABOS (mm ²)	REFERÊNCIA
4	2	125A	20kA	5xØ5,3	1,5-6	2,5-6	SDM9904
	4			2xØ7,5	6-16	10-25	SDM9907
6	4	125A	20kA	7xØ5,3	1,5-6	2,5-6	SDM9911
				2xØ7,5 2xØ9,0	6-16 10-25	10-25 10-35	
8	2	18kA	18kA	11xØ5,3	1,5-6	2,5-6	SDM9906
	4			2xØ7,5 2xØ9,0	6-16 10-25	10-25 10-35	SDM9915



6.2 ACESSÓRIOS PARA QUADROS

6.2.5 PRENSA CABOS E TAMPÕES

Ideais para aplicações onde se faz necessário manter o grau de proteção na entrada dos cabos (IP67) e a proteção das conexões nos bornes contra trações. Oferecem rápida aplicação, podendo ser feita tanto com alicate quanto manualmente. Sua resistência mecânica foi aprimorada para suportar impactos mais fortes.

CARACTERÍSTICAS TÉCNICAS E CONSTRUTIVAS GERAIS

Em conformidade com as Normas	ABNT NBR IEC 62444 e ABNT NBR IEC 60529	
Temperatura ambiente de máxima utilização	-40 °C a +100 °C	
Grau de proteção	IP67	
Cores	Cinza	RAL 7035
	Preto	RAL 9005
Composição	Corpo	
	Porca	Nylon 6,6
	Chapéu	
	Vedação	Fortiprene

PRENSA CABOS

ROSCA PG	REFERÊNCIA (CINZA)		REFERÊNCIA (PRETO)		Ø DOS CABOS (mm)		CHAVE
	ROSCA CURTA	ROSCA LONGA	ROSCA CURTA	ROSCA LONGA	MÍN.	MÁX.	
7	S799CI	S799LI	S799CPTI	S799LPTI	3	6	15
9	S800CI	S800LI	S800CPTI	S800LPTI	4	8	19
11	S801CI	S801LI	S801CPTI	S801LPTI	5	10	22
13,5	S802CI	S802LI	S802CPTI	S802LPTI	6	12	24
16	S803CI	S803LI	S803CPTI	S803LPTI	10	14	28
21	S804CI	S804LI	S804CPTI	S804LPTI	13	18	33
29	S805CI	S805LI	S805CPTI	S805LPTI	18	25	42
36	S806CI	S806LI	S806CPTI	S806LPTI	22	32	53
42	S807CI	S807LI	S807CPTI	S807LPTI	32	38	60
48	S808CI	S808LI	S808CPTI	S808LPTI	37	44	65

ROSCA BSP	REFERÊNCIA (CINZA)		REFERÊNCIA (PRETO)		Ø DOS CABOS (mm)		CHAVE
	ROSCA CURTA	ROSCA LONGA	ROSCA CURTA	ROSCA LONGA	MÍN.	MÁX.	
1/4"	S850CI	S850LI	S850CPTI	S850LPTI	3	6	15
3/8"	S851CI	S851LI	S851CPTI	S851LPTI	5	10	22
1/2"	S852CI	S852LI	S852CPTI	S852LPTI	6	12	24
3/4"	S853CI	S853LI	S853CPTI	S853LPTI	13	18	33
1"	S854CI	S854LI	S854CPTI	S854LPTI	18	25	42
1 1/4"	S855CI	S855LI	S855CPTI	S855LPTI	22	32	53
1 1/2"	S856CI	S856LI	S856CPTI	S856LPTI	32	38	60
2"	S857CI	S857LI	S857CPTI	S857LPTI	37	44	65

ROSCA MÉTRICA	REFERÊNCIA (CINZA)		REFERÊNCIA (PRETO)		Ø DOS CABOS (mm)		CHAVE
	ROSCA CURTA	ROSCA LONGA	ROSCA CURTA	ROSCA LONGA	MÍN.	MÁX.	
M12x1,5	S870CI	S870LI	S870CPTI	S870LPTI	3	6	15
M16x1,5	S871CI	S871LI	S871CPTI	S871LPTI	4	8	19
M20x1,5	S872CI	S872LI	S872CPTI	S872LPTI	6	12	24
M25x1,5	S873CI	S873LI	S873CPTI	S873LPTI	13	18	33
M32x1,5	S874CI	S874LI	S874CPTI	S874LPTI	18	25	42
M36x1,5	S875CI	S875LI	S875CPTI	S875LPTI	18	25	42
M40x1,5	S876CI	S876LI	S876CPTI	S876LPTI	22	32	53
M50x1,5	S877CI	S877LI	S877CPTI	S877LPTI	32	38	60
M63x1,5	S878CI	S878LI	S878CPTI	S878LPTI	37	44	65

TAMPÕES

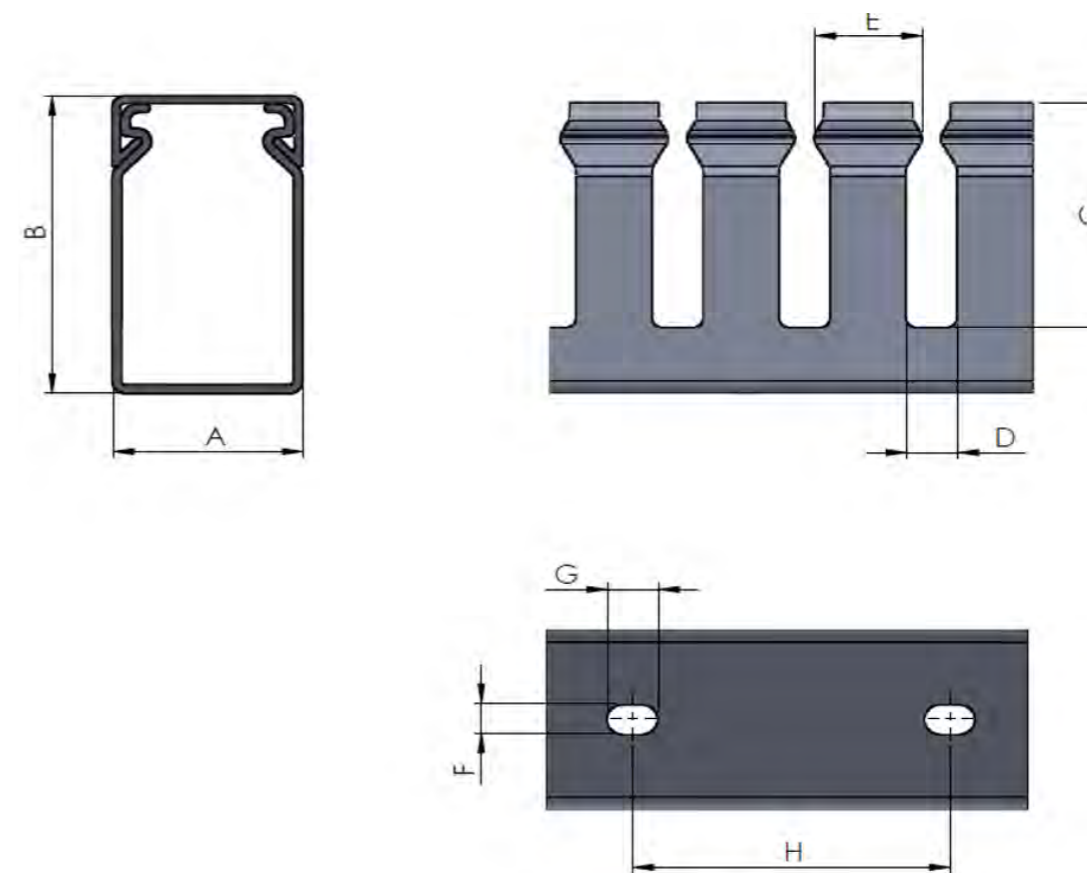
REFERÊNCIA	ROSCA PG	A	Ø B	Ø C
S001	7	10,0	12,5	18,4
S002	9	10,0	15,2	20,5
S003	11	10,0	18,6	22,7
S004	13,5	10,0	20,4	25,7
S005	16	10,0	22,5	25,5
S006	21	8,7	28,3	31,5
S007	29	9,2	37,0	43,5
S008	36	10,0	47,0	53,2

REFERÊNCIA	ROSCA BSP	A	Ø B	Ø C
S021	1/4"	10,5	13,2	17,5
S022	3/8"	10,5	16,7	21,8
S023	1/2"	10,0	21,0	24,0
S024	3/4"	8,8	26,4	31,3
S025	1"	9,9	33,3	38,5
S026	1 1/4"	9,8	41,9	49,3
S027	1 1/2"	10,0	47,8	53,2

6.2 ACESSÓRIOS PARA QUADROS

6.2.6 CANALETAS RANHURADAS

A linha de canaletas ranhuradas Steck oferece sistemas para o correto encaminhamento e a organização de cabos, facilitando o trabalho do instalador em ambientes industriais, comerciais ou residenciais para montagem de painéis, instalação de cabamentos elétrico, de telecomunicações, imagens ou dados.



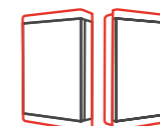
PRODUTO	EXTERNA		RANHURAS			FURAÇÕES		
	A (mm)	B (mm)	C (mm)	D (mm)	E (mm)	F (mm)	G (mm)	H (mm)
CR3050	30	50						
CR5050	50	50	38	8	17	5	8	50
CR8050	80	50						

Obs.: comprimento padrão de 2 metros.
Cor: cinza.

6.3 CAIXAS DE PASSAGEM

TRANQUILIDADE QUE
SÓ UMA REDE ELÉTRICA
SEGURA PODE OFERECER.

Solução ideal para organização e manutenção de cabos elétricos, trazendo mais segurança e praticidade ao seu projeto elétrico.



Modelos variados:
atendem às mais diversas
aplicações em campo.



Resistência UV
aprimorada.



Resistência ao fogo:
feitas em material
autoextinguível.



6.3 CAIXAS DE PASSAGEM

6.3.1 ICE®

Fáceis de recortar e fixar, as caixas Ice® são altamente resistentes, atendendo aos mais altos padrões. Possuem grande variedade de tamanhos, bases com ou sem embutes e com opções de tampas opacas e transparentes.

CARACTERÍSTICAS TÉCNICAS E CONSTRUTIVAS

Em conformidade com a Norma	NBR IEC 60670-1	
Tipo de isolamento	Duplo (Classe 2)	
Resistência ao calor anormal e ao fogo	650 °C	
Resistência UV	2 anos	
Temperatura de trabalho	-5 °C a +70 °C	
Cor	Cinza-escuro	
Tipo de material	Termoplástico autoextinguível	
Composição	Tampa opaca	Poliamida 66
	Tampa transparente	Polycarbonato cristal
	Base	Poliamida 66
	Vedação	Borracha natural NR
	Parafuso metálico	Aço SAE 1018

CAIXAS DE PASSAGEM DE SOBREPOR

PRODUTO	TAMPA	PROTEÇÃO		DIMENSÕES		NÚMERO DE EMBUTES	POTÊNCIA DISSIPADA (W)	
	COR	IP	IK	INTERNAS (mm)	A X L X P (mm) EXTERNAS (mm)			
S305	Opaca	54		80 x 80 x 60	86 x 86 x 65	4	2	
S105		65				Cega ¹		
S303		54	07	100 x 100 x 47	109 x 109 x 52		3	
S307		65		100 x 100 x 60	109 x 109 x 64	7		
S107		65				Cega ¹	4	
S308					100 x 100 x 100	109 x 109 x 110		
S309			54	08			10	
S309M		Transparente		06				6
S304		Opaca	55	08	152 x 109 x 70	164 x 119 x 77		
S304M		Transparente	54	07				
S306	Opaca	55	0	196 x 142 x 84	202 x 145 x 87	Cega ¹	9	
S302	Transparente		07					
S310 ¹	Opaca	65	09	251 x 150 x 107	262 x 161 x 127		13	
S312 ¹	Transparente		08					

Obs.: fechamento por parafuso termoplástico de alta resistência tipo borboleta, aperto manual que dispensa o uso de ferramenta.
¹Não possui furação e não acompanha embute.



6.3 CAIXAS DE PASSAGEM

6.3.2 LIGHT®

Fáceis de recortar e fixar, altamente resistentes e respondem aos mais rigorosos requisitos das normas vigentes. Disponíveis em grande variedade de tamanhos, além de possuírem opções de acessórios para complementação da montagem.

CARACTERÍSTICAS TÉCNICAS E CONSTRUTIVAS

Em conformidade com a Norma	NBR IEC 60670-1
Tipo de isolamento	Duplo (Classe 2)
Resistência ao calor anormal e ao fogo	650 °C
Resistência UV	2 anos
Temperatura de trabalho	-5 °C a +70 °C
Cor	Cinza RAL 7032
Tipo de material	Termoplástico autoextinguível
Tampa opaca	Poliestireno de alto impacto
Tampa transparente	ABS transparente
Base	Poliestireno de alto impacto
Vedação	Borracha natural NR
Parafuso metálico	Aço SAE 1018

OPCIONAIS

Parafuso de alta resistência e imperdível 1/4 de volta ou rosca quadrada.

Opções com dobradiça articulada interna ou externa.

Opções de tampas altas ou baixas, opacas ou transparentes; SSV066.



CAIXAS COM FECHAMENTO A PRESSÃO POR TRAVA PLÁSTICA

PRODUTO	TAMPA		PROTEÇÃO		DIMENSÕES		NÚMERO DE EMBUTES	POTÊNCIA DISSIPADA (W)
	TIPO	COR	IP	IK	INTERNAS (mm)	A X L X P (mm) EXTERNAS (mm)		
SSV065	Baixa	Opaca	44	07	Ø 61 x 32	Ø 73 x 44	4	2
SSX066							Cega ¹	
SSV080							4	
SSX080			Cega ¹					
SSP088			54	06	80 x 80 x 44	88 x 88 x 52	7	
SSX088							Cega ¹	

¹Não possui furação e não acompanha embute.



CAIXAS COM FECHAMENTO COM PARAFUSO 1/4 DE VOLTA

PRODUTO	TAMPA		PROTEÇÃO		DIMENSÕES		NÚMERO DE EMBUTES	POTÊNCIA DISSIPADA (W)							
	TIPO	COR	IP	IK	INTERNAS (mm)	A X L X P (mm) EXTERNAS (mm)									
SSV111	Baixa	Opaca	07	07	102 x 102 x 55	109 x 109 x 67	8	3							
SSX111							Cega ¹								
STV111							8								
STX111	Transparente	Cega ¹													
SSV161	Baixa	Opaca	07	07	154 x 110 x 70	165 x 120 x 76	10	5							
SSX161							Cega ¹								
STV161							10								
STX161							Transparente		Cega ¹						
SEV171							Opaca		08	170 x 145 x 90	180 x 155 x 95	10	8		
SEX171												Cega ¹			
STV171	10														
STX171	Transparente	Cega ¹													
SEV231	Baixa	Opaca	55	07	234 x 174 x 90	245 x 185 x 95	10	12							
SEX231							Cega ¹								
STV231							10								
STX231	Transparente	Cega ¹													
SEV231A	Alta	Opaca	07	07	234 x 174 x 143	245 x 185 x 152	10	15							
SEX231A							Cega ¹								
STV231A							10								
STX231A							Transparente		Cega ¹						
SEV322	Baixa	Opaca	08	07	300 x 220 x 120	310 x 230 x 125	12	18							
SEX322							Cega ¹								
STV322							12								
STX322							Transparente		Cega ¹						
SEV322A							Alta		Opaca	08	07	300 x 220 x 148	310 x 230 x 155	12	20
SEX322A														Cega ¹	
STV322A	12														
STX322A	Transparente	Cega ¹													

¹Não possui furação e não acompanha embute.



CAIXAS COM FECHAMENTO COM PARAFUSO ROSCA QUADRADA

PRODUTO	TAMPA		PROTEÇÃO		DIMENSÕES		NÚMERO DE EMBUTES	POTÊNCIA DISSIPADA (W)	
	TIPO	COR	IP	IK	INTERNAS (mm)	A X L X P (mm) EXTERNAS (mm)			
ST44010N	Baixa	Opaca	54	07	384 x 304 x 120	390 x 310 x 127	12	27	
ST44210N							Cega ¹		
ST44530N							12		
ST44430N		Transparente	Cega ¹						
ST44220N		Alta	Opaca	54	384 x 307 x 180	390 x 310 x 187	12		33
ST44420N							Cega ¹		
ST44440N	12								
ST44520N	Transparente	Cega ¹							
ST44011N	Baixa	Opaca	54	08	462 x 384 x 120	467 x 390 x 127	12	35	
ST44211N							Cega ¹		
ST44531N							12		
ST44431N		Transparente	Cega ¹						
ST44221N		Alta	Opaca	54	462 x 384 x 180	467 x 390 x 187	12		27
ST44621N							Cega ¹		
ST44441N	12								
ST44721N	Transparente	Cega ¹							

¹Não possui furação e não acompanha embute.

CAIXAS COM FECHAMENTO COM PARAFUSO METÁLICO

PRODUTO	TAMPA		PROTEÇÃO		DIMENSÕES		NÚMERO DE EMBUTES	POTÊNCIA DISSIPADA (W)
	TIPO	COR	IP	IK	INTERNAS (mm)	A X L X P (mm) EXTERNAS (mm)		
SM03302	Baixa	Opaca	54	08	107 x 135 x 86	141 x 114 x 90	Cega ¹	6
SM03303							3	
SM03304							Cega ¹ com visor	
SM03402							Cega ¹	
SM03403							7	
							10	

¹Não possui furação e não acompanha embute.

PLACAS DE MONTAGEM

Feitas de chapas de aço SAE1008 zincado com pintura epóxi na cor laranja (RAL2004), proporcionam excelente fixação e organização dos componentes elétricos da instalação.

PRODUTO	DIMENSÕES (mm)						PARA CAIXAS (mm)	ESPESSURA
	A	B	C	D	E	F		
S000002	356	275	-	234	222	-	384 x 304/307	0,9 mm
S000046	444	335	422	314	204	78	462 x 384	
S000054	165	140	157	132	-	-	170 x 145	OBSERVAÇÃO
S000055	230	170	223	163	-	-	234 x 174	
S000056	290	210	-	194	186	-	300 x 220	

Um kit de parafusos para fixação acompanha o conjunto.



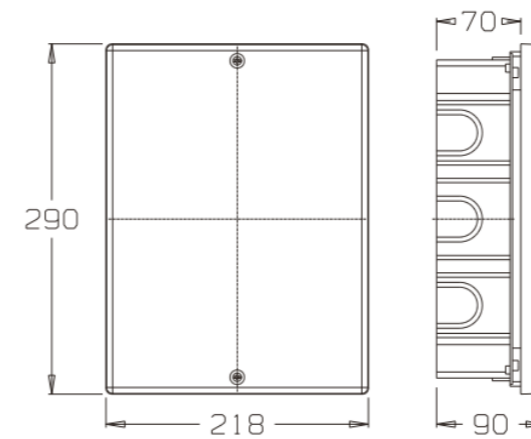
6.3 CAIXAS DE PASSAGEM

6.3.3 CAIXAS DE EMBUTIR

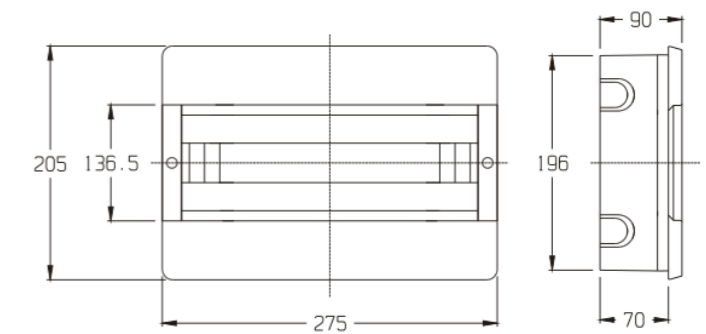
As caixas de passagem de embutir sistemas Steck possuem modelos de tampa fixa e reversível, com abertura de até 180 graus. São fabricadas com termoplástico branco e possuem grau de proteção IP40.

PRODUTO	DIMENSÕES			TIPO DE TAMPA
	ALTURA (mm)	LARGURA (mm)	PROFUNDIDADE (mm)	
SM12CMBR	218	290	78	Fixada por parafuso
SCM121067	210	280	92	Reversível com abertura de 180 graus

TAMPA FIXA



TAMPA REVERSÍVEL 180°



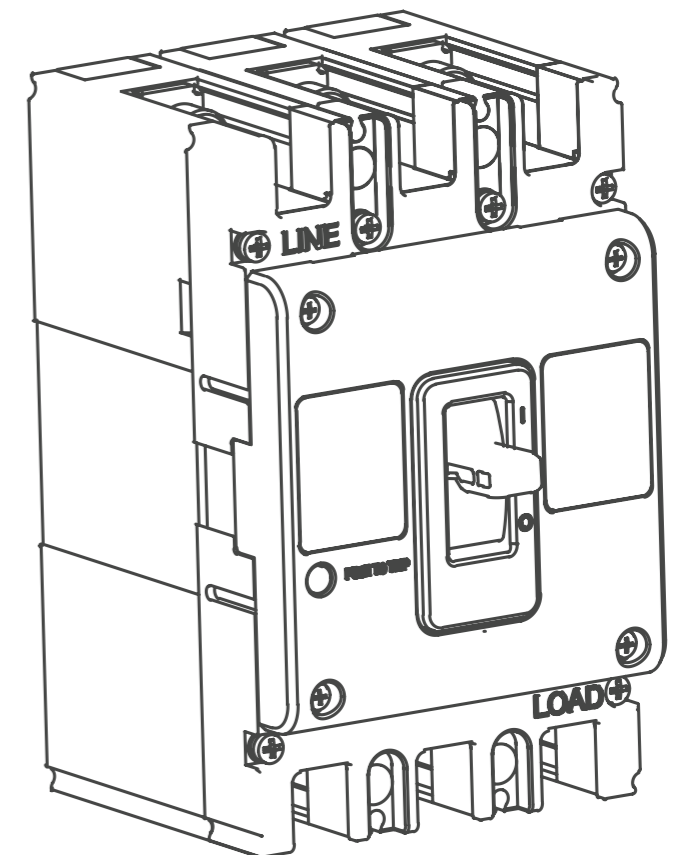
Medidas em mm

COMERCIAL INDUSTRIAL

PROTEÇÃO INDUSTRIAL

CONHEÇA A NOSSA LINHA DE DISJUNTORES PRÁTICOS E ROBUSTOS.

- 7.1 | DISJUNTORES DE CAIXA ABERTA
- 7.2 | DISJUNTORES DE CAIXA MOLDADA
 - 7.2.1 Térmico e magnético fixo
 - 7.2.2 Térmico ajustável e magnético fixo
- 7.3 | DISJUNTORES MOTOR TERMOMAGNÉTICOS

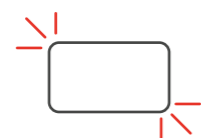


COMERCIAL INDUSTRIAL

7.1 DISJUNTORES DE CAIXA ABERTA

CIRCUITOS DE BAIXA TENSÃO
COM PROTEÇÃO TOTAL.

Os disjuntores de caixa aberta são utilizados para proteger os circuitos elétricos de baixa tensão.



Janela **retroiluminada.**

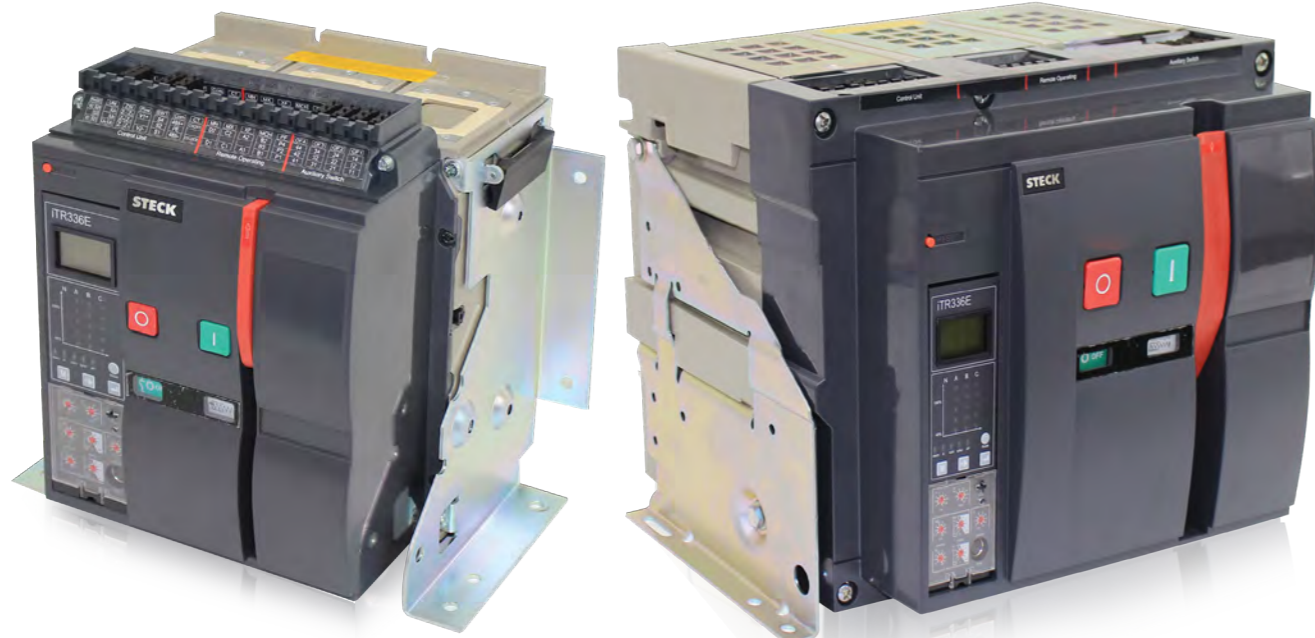


Botoeiras **mais práticas.**



Manoplas **seguras e ergonômicas.**





1600N

4000H1

Projetados para circuitos elétricos de baixa tensão, estes disjuntores fornecem soluções para instalações prediais e industriais, permitindo otimização na operação e no monitoramento dos ambientes.

PRINCIPAIS CARACTERÍSTICAS

Frames (A)	1600N e 4000H1
In (A)	630-4.000
Tipo	Fixo
Ue (V)	400/415, 690
Polos	3P
Tipo	Fixo
Certificado	CE KEMA
Norma	IEC 60947-2

UNIDADE DE CONTROLE INTELIGENTE

- **ITR336E**
- **Função básica de proteção**
- **Função básica de medição**
- **Função auxiliar**



RECURSOS DE CONEXÕES

- **Conexão traseira (horizontal e vertical)**
- **Conexão frontal**
- **Conexão mista**

ACESSÓRIOS

Controle remoto	Bobina de fechamento, disparo, mínima tensão, mínima tensão com retardo, motor elétrico.
Contatos de indicação	Contatos auxiliares 4NA+4NF, contato pronto para fechar.
Fechaduras	Interbloqueio por chave.
Intertravamento mecânico	Intertravamento por alavanca, intertravamento por cabos.
Proteção	Barreiras entre fases.
Acabamento	Moldura da porta.

APLICAÇÕES

O disjuntor aberto da série SACB cobre a faixa de 630A a 4.000A, com tensões nominais de operação em CA de 400V, 415V e 690V, 50/60 Hz. Ele é utilizado em circuitos de distribuição para proteger o circuito e os dispositivos contra sobrecarga, subtensão, curto-circuito e corrente de falta à terra. É amplamente utilizado em usinas, fábricas, minas e construções modernas, especialmente aquelas que usam sistemas inteligentes de distribuição de energia.

EMC	Aplica-se para ambiente A.
Transporte	É proibido transportar o equipamento em posição invertida e não devem ocorrer severas colisões. Não transporte o equipamento na posição invertida e evite solavancos.
Classe de contaminação	Contaminação ambiental classe 3 vertical, com inclinação em qualquer direção não superior a 5 graus. Classe 4 para o circuito principal do disjuntor, liberação por subtensão, bobina primária do transformador de potência.
Instalação	Classe 3 para o circuito auxiliar e para o de controle.

IDENTIFICAÇÕES NO PAINEL FRONTAL

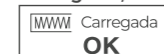


1 Botão de abertura (O)

2 Botão de fechamento (I)

3 Indicador do status de armazenamento de energia

Carregada, fechamento permitido



Carregada, fechamento não permitido



Descarregada



4 Indicador de posição dos contatos principais



5 Alavanca de armazenamento de energia mecânica

6 Unidade de controle inteligente (controlador)

CORRENTE NOMINAL

In FRAME (A)	1600N	4000H1
630	-	-
800	-	-
1.000	-	-
1.250	-	-
1.600	-	-
2.000	-	-
2.500	-	-
3.200	-	-
4.000	-	-

CAPACIDADE DE RUPTURA

ICU (kA)	415V	50	65
	690V	35	
ICS (kA)	415V	50	
	690V	35	
ICW (Is)(kA)	415V	42	
	690V	35	

VIDA ÚTIL (MILHARES DE VEZES)

Elétrica (400V)	6	5	
Elétrica (690V)	4	3	
Mecânica	Com manutenção	25	20
	Sem manutenção	12,5	10

DIMENSÕES (A X L X P)

Tamanho (mm)	301 x 276 x 201	352 x 422 x 307
Peso (kg)	14	42

ALTITUDE

Os parâmetros técnicos são alterados quando o disjuntor é usado a 2.000 metros, ou mais, acima do nível do mar.

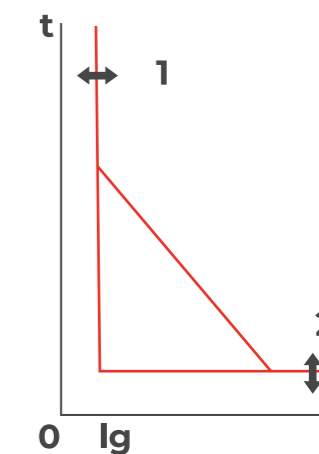
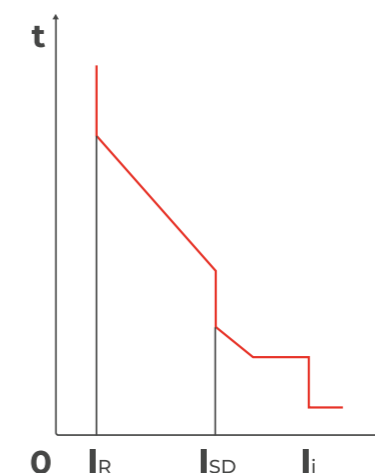
Altitude (m)	2.000	3.000
Rigidez dielétrica (V)	3.500	3.150
Nível de isolamento médio (V)	1.000	900
Tensão máxima de utilização (V)	690	590
Corrente térmica média a 40 °C	1XIn	0,99XIn

VISÃO GERAL ITR336E

Tipo: padrão.

Proteção: sobrecarga + curto-circuito com retardo + curto-circuito instantâneo + falta à terra.

Os LEDs indicam o estado das três fases.



FUNÇÃO

Proteção	Sobrecarga - L
	Curto-circuito com retardo - S
	Curto-circuito instantâneo - I
Medições	Falta à terra - G
	Corrente
	Tensão
	Potência
	Frequência
Funções auxiliares	Energia
	Autoverificação de falhas
	Registro do histórico de falhas
	Funções de teste
	Contato de alarme

As características da unidade de controle inteligente dividem-se em **proteção com retardo por tempo inverso** e **proteção com retardo por tempo fixo**. A unidade de controle inteligente protege com proteção com retardo por tempo fixo quando a corrente de falha está acima do ajuste para a proteção com retardo por tempo inverso. A curva de proteção com retardo por tempo inverso encontra a curva de I^2t , e então a unidade de controle inteligente preserva o sistema com a proteção com retardo por tempo fixo.

OPERAÇÃO REMOTA

Bobina de disparo MX

Depois que o disjuntor é fechado, a bobina de disparo pode abrir o disjuntor instantaneamente sob a tensão de alimentação adequada. Essa operação pode ser feita remotamente.

- Tensão nominal de controle: CA230V e CA400V.
- Tensão de operação: 0,7-1,1Us.
- Tempo de fechamento: 50±10ms (1600N e 4000H1).



Bobina de fechamento XF

Depois que o disjuntor completa o armazenamento de energia, a bobina de fechamento pode fechar o disjuntor sob a tensão de alimentação adequada. Essa operação pode ser feita remotamente.

- Tensão nominal de controle: CA230V e CA400V.
- Tensão de operação: 0,85-1,1Us.
- Tempo de fechamento: 55±10ms (1600N) e 70±10ms (4000H1 > 3.200A, 80±10ms).

Bobina de mínima tensão MN

Pode ser dividida em bobina de mínima tensão e bobina de mínima tensão com retardo. Depois que o disjuntor é fechado, se a tensão cair para 70% a 53% da tensão nominal, o disjuntor pode ser aberto, e somente poderá ser novamente fechado quando a tensão de alimentação da bobina de mínima tensão retornar a 85% da tensão nominal.

- Tensão nominal de controle: CA230V e CA400V.
- Tensão de operação: 0,35-0,7Ue.
- Tensão confiável de fechamento: 0,85-1,1Ue.
- Tensão em que o disjuntor não pode ser fechado: ≤ 0,35Ue.
- Tempo de retardo: 0,5s, 0,9s, 1,5s e 3s (1600N e 4000H1).

Bobina de mínima tensão com retardo MNR

Pode abrir o disjuntor após 0,5s, 0,9s, 1,5s e 3s (1600N e 4000H1). Deve ser previsto um espaço no quadro para a instalação do módulo de retardo da bobina e fixação em trilho padrão DIN.



Motor elétrico MHC



Carrega as molas de fechamento do mecanismo de operação do disjuntor e, após o fechamento do disjuntor, o motor carrega novamente as molas. Na falta de alimentação do motor elétrico, as molas podem ser carregadas manualmente utilizando a manopla.

- Tensão nominal de controle: CA230V e CA400V.
- Tensão de operação: 0,85-1,1Us.
- Consumo de potência: 180W (1600N e 4000H1).
- Tempo de armazenamento de energia: < 5s.
- Categorias de utilização: CA15 e CC13.

CONTATOS DE INDICAÇÃO

Contatos auxiliares OF (4NA+4NF)

Utilizados para indicar o status ON/OFF do disjuntor. Possui corrente térmica nominal Ith: CA400V - 0,75A, CA230V - 1,3A.



Contato pronto para fechar PF

É composto de um contato mecânico indicado e por um de transferência, que identifica quando a mola de acionamento está carregada e o ACB está pronto para entrar na posição ON.



FECHADURAS

Fechadura na posição OFF

A fechadura de abertura pode bloquear o circuito quando estiver na posição OFF. O disjuntor só pode ser fechado quando fechadura for aberta com a chave e ela não pode ser retirada da fechadura durante esse processo. Ela pode ser dividida em três tipos:

- Uma fechadura e uma chave.
- Duas fechaduras e uma chave.
- Três fechaduras e duas chaves.



INTERTRAVAMENTO MECÂNICO

Intertravamento por alavanca e intertravamento por cabos

- O intertravamento por cabos é utilizado para dois ou três disjuntores instalados vertical ou horizontalmente.
- O intertravamento é utilizado em sistemas de distribuição com dois fios e um contato.
- Os intertravamentos estabelecem ligações mecânicas entre dois ou três disjuntores.
- Se um disjuntor estiver fechado, o outro disjuntor intertravado estará aberto para impossibilitar o fechamento simultâneo.



PROTEÇÃO DA OPERAÇÃO



Moldura da porta

É instalada na porta do quadro de distribuição e pode aumentar o grau de proteção para IP40. Apropriada para os tipos fixo e extraível.



Barreiras entre fases

São placas isolantes instaladas no meio do barramento para aumentar a distância das linhas de fuga e a resistência de isolamento. Elas são instaladas entre os terminais de conexão frontais e traseiros.



ACESSÓRIOS DA UNIDADE DE CONTROLE

Módulo de alimentação

Utilizado em CA230V, CA400V, circuitos CC220V e para alimentar a unidade de controle inteligente. Sua saída é a CC24V. Para a instalação do módulo de alimentação e fixação em trilho padrão DIN, deve ser previsto antecipadamente um espaço no quadro.

REFERÊNCIAS DE DISJUNTORES

FRAME	CORRENTE NOMINAL	REGULAGEM	REFERÊNCIA	DESCRIÇÃO
1600N	630A	252-630A	SACBN06	ACB Cosmos Frame 1600N 3P 630A, 690V, 4NA+4NF, UC-E
	800A	320-800A	SACBN08	ACB Cosmos Frame 1600N 3P 800A, 690V, 4NA+4NF, UC-E
	1.000A	400-1.000A	SACBN10	ACB Cosmos Frame 1600N 3P 1000A, 690V, 4NA+4NF, UC-E
	1.250A	500-1.250A	SACBN12	ACB Cosmos Frame 1600N 3P 1250A, 690V, 4NA+4NF, UC-E
	1.600A	640-1.600A	SACBN16	ACB Cosmos Frame 1600N 3P 1600A, 690V, 4NA+4NF, UC-E
4000H1	2.000A	800-2.000A	SACBH20	ACB Cosmos Frame 4000H1 3P 2000A, 690V, 4NA+4NF, UC-E
	2.500A	1.000-2.500A	SACBH25	ACB Cosmos Frame 4000H1 3P 2500A, 690V, 4NA+4NF, UC-E
	3.200A	1.280-3.200A	SACBH32	ACB Cosmos Frame 4000H1 3P 3200A, 690V, 4NA+4NF, UC-E
	4.000A	1.600-4.000A	SACBH40	ACB Cosmos Frame 4000H1 3P 4000A, 690V, 4NA+4NF, UC-E

REFERÊNCIAS DE ACESSÓRIOS

	REFERÊNCIA	OBSERVAÇÕES
Unidade de controle inteligente		
Fornecido como padrão	SUCE	ITR336E
Operação remota		
Bobina de disparo MX	SSRMA	CA230V (1600N e 4000H1)
	SSRQA	CA400V (1600N e 4000H1)
Bobina de fechamento XF	SSCMA	CA230V (1600N e 4000H1)
	SSCQA	CA400V (1600N e 4000H1)
Bobina de mínima tensão MN	SUVMA	CA230V (1600N e 4000H1)
	SUVQA	CA400V (1600N e 4000H1)
Bobina de mínima tensão com retardo MNR	SUVRMA	CA230V (1600N e 4000H1)
	SUVRQA	CA400V (1600N e 4000H1)
Motor elétrico MCH	SME16MA	CA230V (1600N)
	SME16QA	CA400V (1600N)
	SME40MA	CA230V (4000H1)
	SME40QA	CA400V (4000H1)
Fechaduras		
Fechaduras	SIC161A	1600N - 1 fechadura e 1 chave
	SIC162A	1600N - 2 fechaduras e 1 chave
	SIC163A	1600N - 3 fechaduras e 2 chaves
	SIC401A	4000H1 - 1 fechadura e 1 chave
	SIC402A	4000H1 - 2 fechaduras e 1 chave
	SIC403A	4000H1 - 3 fechaduras e 2 chaves
Proteção da operação		
Moldura da porta	SMOLD16A	1600N
	SMOLD40A	4000H1
Barreiras entre fases	SIS16A	1600N
	SIS40A	4000H1
Acessórios de conexão fornecidos como padrão	STVI6A	1600N - adaptadores verticais
	STC16A	1600N - adaptadores para cabos
	STS16A	1600N - prolongadores
	STPI6A	1600N - conexão traseira horizontal/vertical
	STL16A	1600N - conexão frontal
	STEH40A	4000H1 - conexão horizontal estendida
	STEV40A	4000H1 - conexão vertical estendida
	STP40A	4000H1 - conexão traseira horizontal/vertical
	STI40A	4000H1 - conexão frontal

REFERÊNCIAS DE ACESSÓRIOS

	REFERÊNCIA	OBSERVAÇÕES
Contatos indicadores		
Contatos auxiliares OF fornecidos como padrão	SAC4416A	4NA+4NF - 1600N
	SAC4440A	4NA+4NF - 4000H1
Contato pronto para fechar PF	SACF16A	1600N
	SACF40A	4000H1
Acessório da unidade de controle		
Módulo de alimentação fornecido como padrão SMT40MA	SMT40MA	AC230V
	SMT40QA	AC400V
Intertravamento mecânico		
Intertravamento com cabo	SIMC162A	1600N - 2 dispositivos
	SIMC402A	4000H1 - 2 dispositivos
	SIMC403A	4000H1 - 3 dispositivos
Intertravamento com alavanca	SIMA162A	1600N - 2 dispositivos
	SIMA402A	4000H1 - 2 dispositivos

DIMENSÕES DO BARRAMENTO

In (A)	Ti=40 °C			Ti=50 °C			Ti=60 °C		
	Qtde.	Tam. (mm×mm)	Seção (mm²)	Qtde.	Tam. (mm×mm)	Seção (mm²)	Qtde.	Tam. (mm×mm)	Seção (mm²)
630	2	40x5	400	2	40x5	400	2	40x5	400
800	2	50x5	500	2	50x5	500	2	50x5	500
1.000	2	60x5	600	3		750	3	60x5	900
1.250	2	80x5	800	2	80x5	800	3	60x5	900
1.600	2		1.000	3		1.200	3	80x5	1.200
2.000	3	100x5	1.500	3	100x5	1.500	3	100x5	1.500
2.500	4		2.000	4		2.000	4		2.000
3.200	3	100x10	3.000	3	100x10	3.000	4	100x10	4.000
4.000	5		5.000	5		5.000	6		6.000

Obs.: Ti é a temperatura ambiente.
O material de barramento é feito de cobre nu.

CONFIGURAÇÕES

		1600N	4000H1
Corpo principal			
Corpo principal do disjuntor		•	•
Componentes			
Unidade de controle inteligente	iTR336E	•	•
	Bobina de disparo	•	•
Operação remota	Bobina de fechamento	•	•
	Motor elétrico	•	•
	Bobina de mínima tensão	•	•
	Bobina de mínima tensão com retardo	•	•
Proteção da operação	Moldura da porta	•	•
	Barreiras entre fases	•	•
Métodos de conexão	Conexão traseira horizontal	•	•
	Conexão traseira horizontal com prolongadores	•	
	Conexão traseira vertical	•	•
	Conexão frontal*	•	•
	Conexões frontais com prolongadores	•	
	Conexão frontal com adaptadores e prolongadores verticais de conexão	•	
	Conexões frontais com adaptadores para terminais e cabos	•	
Contatos indicadores	Contatos auxiliares 4NA+4NF	•	•
	Contato pronto para fechar	•	•
Acessórios da unidade de controle	Módulo de alimentação	•	•
	Fechaduras	Fechadura na posição OFF	•
Intertravamento mecânico	Intertravamento com cabos	•	•
	Intertravamento com alavanca	•	•

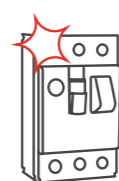
*A conexão frontal não está disponível para o Frame 4000H1, corrente nominal 4.000A.

COMERCIAL INDUSTRIAL

7.2 DISJUNTORES DE CAIXA MOLDADA

RESISTÊNCIA EXTRA
PARA A PROTEÇÃO
DA SUA INSTALAÇÃO.

Destacam-se pela função de isolamento, que oferece mais tranquilidade e garantia de sucesso na operação.



Design arrojado.



**Em conformidade com a
Norma NBR IEC 60947-2.**



**Fácil instalação
de acessórios.**



7.2 DISJUNTORES DE CAIXA MOLDADA

7.2.1 TÉRMICO E MAGNÉTICO FIXO



Com alta resistência à umidade e ao calor, estes disjuntores também foram pensados para operar em grandes altitudes (até 2.000 metros) e em temperaturas entre -5 °C e 40 °C. Sua função de isolamento proporciona a confiabilidade mecânica do sistema de indicação de contato, sem corrente de fuga e com capacidade de resistência à sobretensão entre os terminais de entrada e saída.

Grau de poluição

Os disjuntores operam no ambiente industrial com classe de poluição 3, definida pelas Normas IEC/EN 60947-1 e IEC/EN 60947-2.

Temperatura ambiente

- O disjuntor foi projetado para operar em ambiente com temperaturas entre -5 °C e 40 °C.
- A temperatura de armazenamento varia entre -20 °C e 70 °C.

Umidade

As seguintes condições devem ser cumpridas durante o funcionamento normal:

- A umidade relativa do ar não deve exceder 50%, se a temperatura ambiente for 40 °C.
- O produto pode ser utilizado a uma umidade relativa elevada se a temperatura for baixa.
- A umidade relativa média mensal no mês mais úmido é de 90%.
- Considera-se o impacto da condensação gerada na superfície do produto e na propriedade do produto.

Indicação de contato confiável com função de isolamento

- O local isolado corresponde a "O" (OFF).
- A manopla pode indicar OFF somente quando o contato estiver realmente aberto.
- A alavanca de acionamento ou o mecanismo de operação motorizado não alterarão a confiabilidade do sistema de indicação de contato. Através do ensaio, a função de isolamento deve garantir:
 - Confiabilidade mecânica do sistema de indicação de contato.
 - Não ter corrente de fuga.
 - Uma capacidade de resistência à sobretensão entre os terminais de entrada e de saída.

Grau de proteção

Grau de proteção IP do corpo do disjuntor: IP20.

Disjuntor instalado no quadro elétrico: IP40.

- Com alavanca de acionamento: IP40.
- Com mecanismo de operação motorizado: IP40.

VISÃO GERAL

Redução de altitude

Os recursos do disjuntor não serão afetados se a altitude estiver abaixo de 2.000 metros. A capacidade de isolamento do ar e a queda de temperatura devem ser consideradas se a altitude for superior a 2.000 metros.

Impacto da altitude no desempenho

ALTITUDE (m)	2.000	3.000	4.000	5.000
Tensão de trabalho máxima (VCA)	415	350	310	270
Corrente (A) em 40 °C	In	0,96In	0,93In	0,9In
Tensão média de isolamento (VCA)	800	700	600	500
Força dielétrica (VCA)	3.000	2.500	2.100	1.800

DISJUNTORES

CARACTERÍSTICAS TÉCNICAS

FRAME	63	100	250	400	630	800	1.250
Tensão nominal Ue (VCA)	690	690	690	690	690	690	690
Tensão nominal de isolamento Ui (VCA)	690	800	800	800	800	800	800
Tensão nominal de impulso suportável Uimp (kV)	6	8	8	8	8	8	8
Corrente nominal In (A)	10-63	70-100	125-250	300-400	450-630	700-800	1.000-1.250
Número de polos	3						
Classe de uso	Classe A						

PROTEÇÃO CONTRA CURTO-CIRCUITO (PROTEÇÃO MAGNÉTICA)

Valor da corrente de disparo	10 x In						
------------------------------	---------	--	--	--	--	--	--

VIDA ÚTIL (Nº DE MANOBRAS)

Mecânica (com manutenção)	20.000	20.000	20.000	20.000	20.000	2.500	2.500
Mecânica (sem manutenção)	10.000	10.000	10.000	5.000	5.000	1.250	1.250
Elétrica 400/415VCA	4.000	4.000	4.000	2.000	2.000	500	500

PESO

Peso (kg)	0,78	1,28	1,53	4,60	5,10	7,34	18,98
-----------	------	------	------	------	------	------	-------

ESPECIFICAÇÕES DOS CÓDIGOS DOS DISJUNTORES

FRAME	DIMENSÕES A X L X P (mm)	NÚMERO DE POLOS	In (A)	SÉRIE S					REFERÊNCIA
				220/240V	400/415V	440V	500V	690V	
63	130 x 75 x 68	3	10						SDJS10
			16						SDJS16
			20						SDJS20
			25						SDJS25
			32	36	30	25	9	3	SDJS32
			40						SDJS40
			50						SDJS50
100	150 x 92 x 93,5	3	63						SDJS63
			70						SDJS70
			80	39	30	25	15	5	SDJS80
			100						SDJS100
			125						SDJS125
			140						SDJS140
			150						SDJS150
250	165 x 107 x 76	3	160						SDJS160
			175	42	35	29	10	3	SDJS175
			180						SDJS180
			200						SDJS200
			225						SDJS225
			250						SDJS250
			400	257 x 150 x 107,5	3	300			
315									SDJS315
350	70	50				42	25	10	SDJS350
400									SDJS400
450									SDJS450
500									SDJS500
600	70	50				42	25	10	SDJS600
800	280 x 210 x 100	3	630						SDJS630
			700						SDJS700
			800	70	50	45	25	13	SDJS800

ESPECIFICAÇÕES DOS CÓDIGOS DOS DISJUNTORES

FRAME	DIMENSÕES A X L X P (mm)	NÚMERO DE POLOS	In (A)	SÉRIE H					REFERÊNCIA
				ICU (kA)					
				220/240V	400/415V	440V	500V	690V	
63	130 x 75 x 68	3	10	60	50	30	15	5	SDJH10
			16						SDJH16
			20						SDJH20
			25						SDJH25
			32						SDJH32
			40						SDJH40
			50						SDJH50
100	150 x 92 x 93,5	3	63	65	50	42	25	8	SDJH63
			80						SDJH80
			100						SDJH100
250	165 x 107 x 88	3	125	78	60	50	30	8	SDJH125
			140						SDJH140
			160						SDJH160
			175						SDJH175
			180						SDJH180
			200						SDJH200
			225						SDJH225
400	257 x 150 x 107,5	3	250	85	70	58	35	10	SDJH250
			315						SDJH315
			350						SDJH350
630	257 x 150 x 107,5	3	400	85	70	58	35	10	SDJH400
			500						SDJH500
800	280 x 210 x 100	3	630	85	70	63	35	15	SDJH630
			700						SDJH700
1.250	406 x 210 x 190	3	800	100	85	70	32	10	SDJH800
			1.000						SDJH1000
			1.250						SDJH1250

TABELA DE VALORES DE ICU E ICS

FRAME		63		100		250		400		630		800		1.250	
MODELO		SDJS	SDJH	SDJS	SDJH	SDJS	SDJH	SDJS	SDJH	SDJS	SDJH	SDJS	SDJH	SDJS	SDJH
220/240V	ICU (kA)	36	60	39	65	42	78	70	85	70	85	70	85	70	85
	ICS (kA)	18	30	19,5	32,5	21	39	35	42,5	35	42,5	35	42,5	35	42,5
400/415V	ICU (kA)	30	50	30	50	35	60	50	70	50	70	50	70	50	70
	ICS (kA)	30	30	30	30	21	36	30	39	30	39	25	40	25	40
440V	ICU (kA)	25	30	25	42	29	50	42	58	42	58	45	63	45	63
	ICS (kA)	12,5	15	12,5	21	14,5	25	21	29	21	29	22,5	31,5	22,5	31,5
500V	ICU (kA)	9	15	15	25	10	30	25	35	25	35	25	35	25	35
	ICS (kA)	4,5	7,5	7,5	12,5	5	15	12,5	17,5	12,5	17,5	12,5	17,5	12,5	17,5
690V	ICU (kA)	3	5	5	8	3	8	10	10	10	10	10	13	15	10
	ICS (kA)	1,5	2,5	2,5	4	1,5	4	5	5	5	5	5	6,5	7,5	5

ACESSÓRIOS EXTERNOS

Isoladores entre fases



Melhoram o desempenho de isolamento dos condutores entre as fases. Podem ser instalados pelo slot frontal, mesmo depois de o disjuntor ser instalado. Esse acessório já é fornecido com o disjuntor, mas pode ser adquirido como reposição.

Terminais de conexão



Conectados ao terminal-padrão do disjuntor, fornecem diferentes formas de ligação em um espaço limitado. Estão disponíveis nos modelos retos ou curvos, de acordo com o frame do disjuntor. O barramento e o terminal de conexão podem ser conectados ao terminal de entrada ou de saída do disjuntor.

Alavanca de acionamento



Facilita o acionamento do disjuntor e está em acordo com a Norma NR-10. Disponível em dois modelos:

- Alavanca de acionamento direta.
- Alavanca de acionamento prolongada.

Informações úteis ao usuário:

- Três indicações de posição: OFF, ON e TRIP.
- O disjuntor não pode ser ligado quando a porta estiver aberta.
- A porta não pode ser aberta quando o disjuntor estiver ligado.
- O comprimento da haste prolongada pode ser ajustado de acordo com a distância do disjuntor e a parte traseira da porta.

Mecanismo de operação motorizado



Atua diretamente na alavanca do disjuntor, tanto na abertura como no fechamento dele.

- Tensão nominal (Ue) do mecanismo de operação motorizado: 400VCA, 230VCA e 220VCC.
- Faixa de tensão de operação do mecanismo motorizado: 85% a 110% Ue.

ACESSÓRIOS INTERNOS



Contato auxiliar

Ligado ao circuito auxiliar do dispositivo de comutação para indicar o status ON ou OFF do disjuntor.

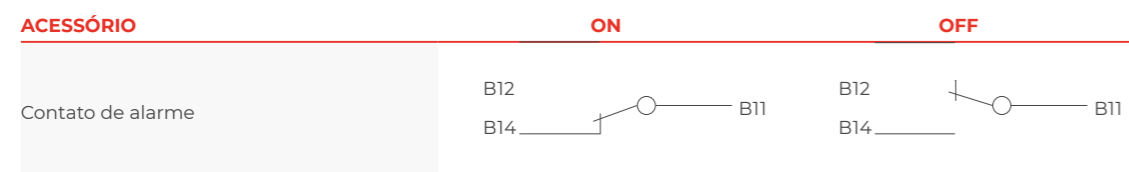
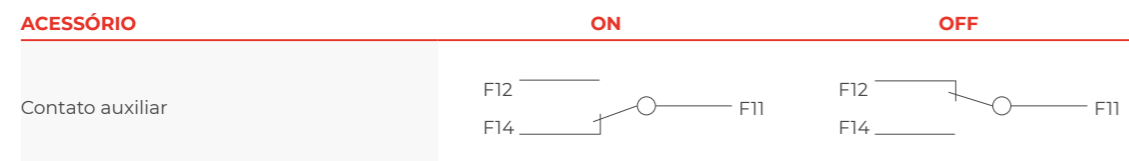


Contato de alarme

Usado para mostrar o status TRIP do disjuntor. Quando o contato de alarme indicar que o disjuntor está no estado de TRIP, existem algumas possibilidades:

- Ocorrência de sobrecarga ou curto-circuito.
- Teste manual do botão de TRIP.
- Ação da bobina de disparo.
- Falha de alimentação e ação da bobina de mínima tensão.

ESQUEMA ELÉTRICO



PARÂMETROS ELÉTRICOS DO CONTATO AUXILIAR E CONTATO DE ALARME

Corrente térmica convencional	3A	
Classe de utilização de corrente térmica (IEC/EN 60947-2)	AC 15	DC13
Corrente de trabalho 50/60 Hz	400VCA	0,3A
	220VCC	0,15A



Bobina de disparo

- Feita para disparar o disjuntor com segurança, na tensão entre 70% e 110% do valor nominal Ue.
- O disjuntor deve ser religado no local após o disparo da bobina.

FRAME	CONSUMO DA BOBINA (W)		
	400VCA	230VCA	24VCC
63	91,6	76,1	91,2
100	96,8	73	91,2
250	112	68,6	85,3
400	67	62,3	100
630	68	58,2	100
800	163	153	120
1.250	183	175	140



Bobina de mínima tensão

- A bobina de mínima tensão deve disparar o disjuntor de forma confiável, a uma tensão entre 35% e 70% do valor nominal Ue.
- A bobina de mínima tensão deve assegurar que o disjuntor possa ser ligado à tensão entre 85% e 110% do valor nominal Ue.
- A bobina de mínima tensão deve evitar que o disjuntor seja ligado quando a tensão estiver abaixo de 35%.

ESPECIFICAÇÕES DOS CÓDIGOS (ACESSÓRIOS)

Bobina de disparo

FRAME	TENSÃO	MONTAGEM	REFERÊNCIA	FRAME	TENSÃO	MONTAGEM	REFERÊNCIA
63	230VCA		-	63	230VCA		SDJYD63M
	400VCA		-		400VCA		SDJYD63Q
	24VCC		-		24VCC		SDJYD63BC
100	230VCA		SDJYE100M	100	230VCA		SDJYD100M
	400VCA		SDJYE100Q		400VCA		SDJYD100Q
	24VCC		SDJYE100BC		24VCC		SDJYD100BC
250	230VCA		SDJYE250M	250	230VCA		SDJYD250M
	400VCA		SDJYE250Q		400VCA		SDJYD250Q
	24VCC		SDJYE250BC		24VCC		SDJYD250BC
400	230VCA		SDJYE400M	400	230VCA		SDJYD400M
	400VCA	Esquerda	SDJYE400Q		400VCA	Direita	SDJYD400Q
	24VCC		SDJYE400BC		24VCC		SDJYD400BC
630	230VCA		SDJYE630M	630	230VCA		SDJYD630M
	400VCA		SDJYE630Q		400VCA		SDJYD630Q
	24VCC		SDJYE630BC		24VCC		SDJYD630BC
800	230VCA		SDJYE800M	800	230VCA		SDJYD800M
	400VCA		SDJYE800Q		400VCA		SDJYD800Q
	24VCC		SDJYE800BC		24VCC		SDJYD800BC
1.250	230VCA		-	1.250	230VCA		SDJYD1250M
	400VCA		-		400VCA		SDJYD1250Q
	24VCC		-		24VCC		SDJYD1250BC



Bobina de mínima tensão

FRAME	TENSÃO	MONTAGEM	REFERÊNCIA
63	230VCA	Esquerda	SDJUE63M
	400VCA		SDJUE63Q
100	230VCA		SDJUE100M
	400VCA		SDJUE100Q
250	230VCA		SDJUE250M
	400VCA		SDJUE250Q
400	230VCA		SDJUE400M
	400VCA		SDJUE400Q
630	230VCA		SDJUE630M
	400VCA		SDJUE630Q
800	230VCA	SDJUE800M	
	400VCA	SDJUE800Q	
1.250	230VCA	SUVI250M	
	400VCA	SUVI250Q	

FRAME	TENSÃO	MONTAGEM	REFERÊNCIA
63	230VCA	Direita	-
	400VCA		-
100	230VCA		-
	400VCA		-
250	230VCA		-
	400VCA		-
400	230VCA		-
	400VCA		-
630	230VCA		-
	400VCA		-
800	230VCA	SDJUD800M	
	400VCA	SDJUD800Q	
1.250	230VCA	-	
	400VCA	-	



Contato auxiliar

FRAME	TENSÃO	MONTAGEM	REFERÊNCIA
63		Esquerda	SDJXE63
100			SDJXE100
250			SDJXE250
400	1NA+1NF		SDJXE400
630			SDJXE630
800			SDJXE800
1.250			-

FRAME	TENSÃO	MONTAGEM	REFERÊNCIA
63		Direita	SDJXD63
100			SDJXD100
250			SDJXD250
400	1NA+1NF		SDJXD400
630			SDJXD630
800			SDJXD800
1.250			-



Contato de alarme

FRAME	TENSÃO	MONTAGEM	REFERÊNCIA
63		Esquerda	SDJLE63
100			SDJLE100
250	1NA+1NF		SDJLE250
400			SDJLE400
630			SDJLE630
800			SDJLE800

FRAME	TENSÃO	MONTAGEM	REFERÊNCIA
63		Direita	SDJLD63
100			SDJLD100
250	1NA+1NF		SDJLD250
400			SDJLD400
630			SDJLD630
800			-

Contato auxiliar com alarme

FRAME	TENSÃO	MONTAGEM	REFERÊNCIA
63		Esquerda	SDJXLE63
100	1NA+1NF		SDJXLE100
250	(Aux.)		SDJXLE250
400	1NA+1NF		SDJXLE400
630	(Alarme)		SDJXLE630
800			SDJXLE800

FRAME	TENSÃO	MONTAGEM	REFERÊNCIA
63		Direita	SDJXLD63
100	1NA+1NF		SDJXLD100
250	(Aux.)		SDJXLD250
400	1NA+1NF		SDJXLD400
630	(Alarme)		SDJXLD630
800			-

Contato auxiliar duplo

FRAME	TENSÃO	MONTAGEM	REFERÊNCIA
800	2NA+2NF	Esquerda	SDJX2E800
1.250			SDJX2E1250

FRAME	TENSÃO	MONTAGEM	REFERÊNCIA
800	2NA+2NF	Direita	SDJX2D800
1.250			SDJX2D1250

ACESSÓRIOS EXTERNOS FIXOS

Terminais de conexão

(1 peça = conjunto com 3 terminais)



FRAME	REFERÊNCIA
63	SDJT63
100	SDJT100
250	SDJT250
400	SDJT400
630	SDJT630
800	SDJT800

Isoladores entre fases

(já acompanham o disjuntor em caso de reposição de 1 peça = conjunto com 4 isoladores)



FRAME	REFERÊNCIA
63	SDJF63
100	SDJF100
250	SDJF250S
250	SDJF250H
400	SDJF400
630	SDJF630
800	SDJF800

Alavanca de acionamento

interna (sem haste prolongadora)



FRAME	REFERÊNCIA
63	SDJI63
100	SDJI100
250	SDJI250
400	SDJI400
630	SDJI630
800	SDJI800

Alavanca de acionamento

externa (com haste prolongadora)



FRAME	REFERÊNCIA
63	SDJP63
100	SDJP100
250	SDJP250
400	SDJP400
630	SDJP630
800	SDJP800

7.2 DISJUNTORES DE CAIXA MOLDADA

7.2.2 TÉRMICO AJUSTÁVEL E MAGNÉTICO FIXO



MECANISMO DE OPERAÇÃO

FRAME	TENSÃO	REFERÊNCIA
63	230VCA/220VCC	SDJA63M
	400VCA	SDJA63Q
100	230VCA/220VCC	SDJA100M
	400VCA	SDJA100Q
250S	230VCA/220VCC	SDJA250SM
	400VCA	SDJA250SQ
250H	230VCA/220VCC	SDJA250HM
	400VCA	SDJA250HQ
400	230VCA/220VCC	SDJA400M
	400VCA	SDJA400Q
630	230VCA/220VCC	SDJA630M
	400VCA	SDJA630Q
800	230VCA	SDJA800M
	400VCA	SDJA800Q
1.250	230VCA	SDJA1250M
	400VCA	SDJA1250Q

TABELA DE TORQUE

FRAME	CHAVE ALLEN	TORQUE nm
63/100	M8	9,5-10,5
250	M8	9,5-10,5
400/630	M10	19,5-20,5
800/1.250	M12	29,5-30,5



Os disjuntores são reconhecidos pela confiabilidade mecânica do sistema de indicação de contato e ausência de corrente de fuga, estando em conformidade com a Norma NBR IEC 60947-2.

Grau de poluição

Operam no ambiente industrial com classe de poluição 3, definida pelas Normas NBR IEC 60947-1 e NBR IEC 60947-2.

Temperatura ambiente

- Projetados para operar em ambiente com temperatura entre -5 °C e 40 °C.
- A temperatura de armazenamento varia entre -20 °C e 70 °C.

Altitude

- A altitude do local de instalação normal não deve exceder 2.000 metros.
- Se a altitude exceder 2.000 metros, devem ser consideradas as mudanças na rigidez dielétrica e na queda da temperatura do ar. Consulte a tabela a seguir ou entre em contato conosco.

Umidade

As seguintes condições devem ser cumpridas durante o funcionamento normal:

- A umidade relativa do ar não deve exceder 50% se a temperatura ambiente for 40 °C.
- O produto pode ser utilizado a uma umidade relativa elevada se a temperatura for baixa.
- A umidade relativa média mensal no mês mais úmido é de 90%.
- Considera-se o impacto da condensação gerada na superfície do produto e na propriedade do produto.

Unidade de disparo magnético fixo com ajuste térmico

- Corrente de sobrecarga ajustável em 0,8/0,9/1xIn.
- O disjuntor de caixa moldada Asgard® está em conformidade com o isolamento definido pela Norma NBR IEC 60947-2.
- O local isolado corresponde a "O" (OFF).
- A manopla pode indicar "OFF" somente quando o contato estiver realmente aberto.
- A alavanca de acionamento ou o mecanismo de operação motorizado não alterarão a confiabilidade do sistema de indicação de contato. Através do ensaio, a função de isolamento deve garantir:
 - Confiabilidade mecânica do sistema de indicação de contato.
 - Não ter corrente de fuga.
 - Uma capacidade de resistência à sobretensão entre os terminais de entrada e de saída.

Grau de proteção

Grau de proteção IP do corpo do disjuntor: IP20.

Disjuntor instalado no quadro elétrico: IP40.

- Com alavanca de acionamento: IP40.
- Com mecanismo de operação motorizado: IP40.

VISÃO GERAL

Redução de altitude

Os recursos do disjuntor não serão afetados se a altitude estiver abaixo de 2.000 metros. A capacidade de isolamento do ar e a queda de temperatura devem ser consideradas se a altitude for superior a 2.000 metros.

IMPACTO DA ALTITUDE NO DESEMPENHO

ALTITUDE (m)	2.000	3.000	4.000	5.000
Tensão de trabalho máxima (VCA)	415	350	310	270
Corrente (A) em 40 °C	In	0,96In	0,93In	0,9In
Tensão média de isolamento (VCA)	800	700	600	500
Força dielétrica (VCA)	3.000	2.500	2.100	1.800

CARACTERÍSTICAS TÉCNICAS

FRAME	100	250	400	630
Tensão nominal Ue (VCA)	690			
Tensão nominal de isolamento Ui (VCA)	800	800	800	800
Tensão nominal de impulso suportável Uimp (kV)	8	8	8	8
Corrente nominal In (A)	16-100	125-250	400	500-630
Número de polos	3			
Classe de uso	Classe A			

CARACTERÍSTICAS DE PROTEÇÃO

Térmico ajustável	0,8/0,9/1,0 x In
Magnético fixo	10 x In

VIDA ÚTIL

Número de manobras mecânicas	8.500	7.000	4.000	4.000
Número de manobras elétricas	1.500	1.000	1.000	1.000

ESPECIFICAÇÕES DOS CÓDIGOS

SÉRIE AT										
FRAME	DIMENSÕES A X L X P (mm)	NÚMERO DE POLOS	In (A)	Ajuste (A)	ICU (kA)					REFERÊNCIA
					220/240V	400/415V	440V	500V	690V	
100	150 x 92 x 63	3	16	12,8-16	43	30	18	8	6	SDAT16
			25	20-25						SDAT25
			40	32-40						SDAT40
			63	50,4-63						SDAT63
			100	80-100						SDAT100
250	165 x 107 x 82	3	125	100-125	50	30	18	8	6	SDAT125
			160	128-160						SDAT160
			200	160-200						SDAT200
			250	200-250						SDAT250
			400	320-400						SDAT400
630	270 x 182 x 100,5	3	500	400-500	50	40	25	12	7	SDAT500
			630	504-630						SDAT630

SÉRIE AM										
FRAME	DIMENSÕES A X L X P (mm)	NÚMERO DE POLOS	In (A)	AJUSTE (A)	ICU (kA)					REFERÊNCIA
					220/240V	400/415V	440V	500V	690V	
100	150 x 92 x 81	3	16	12,8-16	85	50	35	12	10	SDAM16
			25	20-25						SDAM25
			40	32-40						SDAM40
			63	50,4-63						SDAM63
			100	80-100						SDAM100
250	165 x 107 x 99	3	125	100-125	100	50	35	12	10	SDAM125
			160	128-160						SDAM160
			200	160-200						SDAM200
			250	200-250						SDAM250
			400	320-400						SDAM400
630	270 x 182 x 100,5	3	500	400-500	100	70	50	16	12	SDAM500
			630	504-630						SDAM630

TABELA DE VALORES DE ICU E ICS

FRAME		100	250	400	630				
MODELO		SDJS	SDJH	SDJS	SDJH	SDJS	SDJH	SDJS	SDJH
220/240V	ICU (kA)	43	85	50	100	50	100	50	100
	ICS (kA)	43	42,5	50	50	50	50	50	50
400/415V	ICU (kA)	30	50	30	50	40	70	40	70
	ICS (kA)	30	25	30	25	40	35	40	35
440V	ICU (kA)	18	35	18	35	25	50	25	50
	ICS (kA)	18	17,5	18	17,5	25	25	25	25
500V	ICU (kA)	8	12	8	12	12	16	12	16
	ICS (kA)	8	6	8	6	12	8	12	8
690V	ICU (kA)	6	10	6	10	7	12	7	12
	ICS (kA)	6	5	6	5	7	6	7	6

ACESSÓRIOS EXTERNOS

Isoladores entre fases

Melhoram o desempenho de isolamento dos condutores entre as fases. Podem ser instalados pelo slot frontal, mesmo depois de o disjuntor ser instalado. Esse acessório já é fornecido com o disjuntor, mas pode ser adquirido como reposição.



Alavanca de acionamento

O disjuntor pode ser operado pela alavanca, que facilita o seu acionamento e está em acordo com a Norma NR-10.



Informações úteis ao usuário:

- Três indicações de posição: OFF, ON e TRIP.
- O disjuntor não pode ser ligado quando a porta estiver aberta.
- A porta não pode ser aberta quando o disjuntor estiver ligado.
- O comprimento da haste prolongada pode ser ajustado de acordo com a distância do disjuntor e a parte traseira da porta.

ACESSÓRIOS INTERNOS

Contato auxiliar

Ligado no circuito auxiliar do dispositivo de comutação para indicar o status ON ou OFF do disjuntor.

Contato de alarme

Usado para indicar o status TRIP do disjuntor.

Quando o contato de alarme indica que o disjuntor está no estado de TRIP, existem cinco possibilidades:

- Ocorrência de sobrecarga ou curto-circuito.
- Teste manual do botão de TRIP.
- Ação da bobina de disparo.
- Falha de alimentação.
- Ação da bobina de mínima tensão.

PARÂMETROS ELÉTRICOS DO CONTATO AUXILIAR E DO CONTATO DE ALARME

Corrente térmica convencional		3A
Classe de utilização de corrente térmica (IEC/EN 60947-2)	AC 15	DC13
Corrente de trabalho 50/60 Hz	400VCA	0,3A
	220VCC	0,15A

Bobina de mínima tensão

- Dispara o disjuntor de forma confiável, a uma tensão entre 35% e 70% do valor nominal Ue.
- Assegura que o disjuntor possa ser ligado à tensão entre 85% e 110% do valor nominal Ue.
- Evita que o disjuntor seja ligado quando a tensão estiver abaixo de 35%.

FRAME	CONSUMO DA BOBINA (W)	
	400VCA	230VCA
100	3,9	3,2
250	4,3	3,3
400	3,6	2,5
630	3,4	2,5

Bobina de disparo

- Dispara o disjuntor com segurança na tensão entre 70% e 110% do valor nominal Ue.
- O disjuntor deve ser religado no local após o disparo da bobina.

FRAME	CONSUMO DA BOBINA (W)			
	400VCA	230VCA	220VCC	24VCC
100	96,8	73	90,7	91,2
250	112	68,6	90,7	85,3
400	67	62,3	94,4	100
630	68	58,2	94,4	100

ESPECIFICAÇÕES DOS CÓDIGOS

Contato auxiliar

FRAME	CONTATO	MONTAGEM	REFERÊNCIA
100	1NA+1NF	Direita	SACD100
250			SACD250
400			SACD400
630			SACD630

Contato de alarme

FRAME	CONTATO	MONTAGEM	REFERÊNCIA
100	1NA+1NF	Esquerda	SALE100
250			SALE250
400			SALE400
630			SALE630

Bobina de mínima tensão

FRAME	TENSÃO	MONTAGEM	REFERÊNCIA
100	230VCA	Direita	SUVD100AM
	400VCA		SUVD100AQ
250	230VCA		SUVD250AM
	400VCA		SUVD250AQ
400	230VCA	SUVD400AM	
	400VCA	SUVD400AQ	
630	230VCA	SUVD630AM	
	400VCA	SUVD630AQ	

Bobina de disparo

FRAME	TENSÃO	MONTAGEM	REFERÊNCIA
100	230VCA	Esquerda	SSRE100AM
	400VCA		SSRE100AQ
250	230VCA		SSRE250AM
	400VCA		SSRE250AQ
400	230VCA	SSRE400AM	
	400VCA	SSRE400AQ	
630	230VCA	SSRE630AM	
	400VCA	SSRE630AQ	

Terminais de conexão

FRAME	REFERÊNCIA
100	STF100A
250	STF250A
400	STF400A
630	STF630A

Alavanca de acionamento

externa (com haste prolongadora)

FRAME	REFERÊNCIA
100	STRD100
250	STRD250
400	STRD400
630	STRD630

Mecanismo de operação motorizada

FRAME	TENSÃO	REFERÊNCIA
100	220VCA	SM100TMAM
	380VCA	SM100TMAQ
250	220VCA	SM250TMAM
	380VCA	SM250TMAQ
400	220VCA	SM400TMAM
	380VCA	SM400TMAQ
630	220VCA	SM630TMAM
	380VCA	SM630TMAQ

Intertravamento mecânico

FRAME	REFERÊNCIA
100	SIBM100A
250	SIBM250A
400	SIBM400A
630	SIBM630A

COMERCIAL INDUSTRIAL

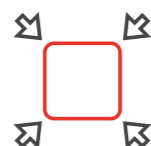
7.3 DISJUNTORES MOTOR TERMOMAGNÉTICOS

PROTEÇÃO CONTRA A FALTA
DE FASE E SOBRECARGAS.

Disjuntores termomagnéticos
ajustados à proteção e ao
comando de motores sem a
necessidade de fusíveis ou
interruptores adicionais.



Design moderno.



Tamanho compacto.



**Fácil instalação
de acessórios.**



DISJUNTORES MOTOR TERMOMAGNÉTICOS

Normalmente utilizados em conjunto com um contato, esses disjuntores operam conduzindo em condição normal e interrompendo correntes em condições anormais (curto-circuito e sobrecarga). As peças energizadas são inacessíveis ao toque, garantindo a proteção do operador. O acionamento manual é feito através dos seus botões frontais, e a corrente térmica é regulada no botão de ajuste.



MODELO	FRAME 32														
Código Steck	SLS2250A	SLS2250B	SLS2250C	SLS2250D	SLS2250E	SLS2251A	SLS2251B	SLS2251C	SLS2251D	SLS2251E	SLS2251F	SLS2252A	SLS2252B	SLS2252C	SLS2252D
Faixa de ajuste	0,1-0,16A	0,16-0,25A	0,25-0,4A	0,4-0,63A	0,63-1A	1-1,6A	1,6-2,5A	2,5-4A	4-6,3A	6-10A	9-14A	13-18A	17-23A	20-25A	24-32A
ICU (kA)	220/240V~										100	100	50	50	50
	400/415V								100	100	15	15	15	15	10
	440V~	100	100	100	100	100	100		50		15	8	8	6	6
	480/500V~									10	6	6	4	4	4
	660/690V							3	3	3	3	3	3	3	3
ICS (kA)	220/240V~										100	100	50	50	50
	400/415V										7,5	7,5	6	6	5
	440V~	100	100	100	100	100	100		50		15	4	4	4	3
	480/500V~									10	4,5	4,5	3	3	3
	660/690V							2,25	2,25	2,25	2,25	2,25	2,25	2,25	2,25
Potência (kW) 50/60 Hz AC-3	220/240V~	-	-	-	-	-	0,37	0,75	1,1	2,2	3	4	5,5	5,5	7,5
	400/415V	-	0,06	0,09	0,12	0,25	0,37	0,75	1,5	2,2	4	5,5	7,5	9	11
	440V~	-	-	-	-	-	-	-	-	-	-	-	-	-	-
	480/500V~	-	-	-	-	-	-	-	-	-	-	-	-	-	-
	660/690V	-	-	-	0,37	0,55	1,1	1,5	3	4	7,5	9	11	15	22

MODELO	FRAME 80			
Código Steck	SLS2802B	SLS2802C	SLS2802D	
Faixa de ajuste	25-40A	40-63A	56-80A	
ICU (kA)	220/240V~	50	45	40
	400/415V	30	30	35
	440V~	7	10	15
	480/500V~	6	8	10
	660/690V	5	6	8
ICS (kA)	220/240V~	50	45	40
	400/415V	15	15	17,5
	440V~	3,5	5	7,5
	480/500V~	3	4	5
	660/690V	2,5	3	4

MODELO	FRAME 80			
Código Steck	SLS2802B	SLS2802C	SLS2802D	
Faixa de ajuste	25-40A	40-63A	56-80A	
Potência (kW) 50/60 Hz AC-3	220/240V~	8	15	17
	400/415V	16	26	33
	440V~	18	29	37
	480/500V~	22	35	45
	660/690V	27	43	55

ESPECIFICAÇÕES TÉCNICAS DOS ACESSÓRIOS

CÓDIGO	DESCRIÇÃO	CARACTERÍSTICAS	TENSÃO/FREQ. ESQUEMA	Ui (V)	MONTAGEM	In (A)
SUVF	Disparador elétrico por subtensão		110~115V~50/60 Hz	690	Lateral/ à direita	
SUVM			220~240V~50/60 Hz			
SUVQ			380~400V~50/60 Hz			
SSRF	Disparador elétrico por emissão de tensão		110~115V~50/60 Hz	690	Lateral/ à esquerda	
SSRM			220~240V~50/60 Hz			
SSRQ			380~400V~50/60 Hz			
SACF20	Contato auxiliar instantâneo		2NA	250	Frontal	2,5
SACF11			1NA+1NF			
SACL20			2NA			
SACL11			1NA+1NF			
SACL20B1			2NA			
SACL11B1		1NA+1NF	690	Lateral/ à esquerda	6,0	
SMC32	Caixa disjuntor motor					

Itens exclusivos para disjuntor motor série SLS280.

COMERCIAL INDUSTRIAL

CONTROLE E SINALIZAÇÃO

FOCO NA SEGURANÇA E ORGANIZAÇÃO.

8.1 | MINUTERIA E CAMPAINHA

- 8.1.1 Minuteria para trilho DIN
- 8.1.2 Campainha para trilho DIN

8.2 | CONTADORES

- 8.2.1 Modulares série SDM
- 8.2.2 Challenger® série SK1
- 8.2.3 Série SD2
- 8.2.4 Minicontadores série SC

8.3 | RELÉS TÉRMICOS

- 8.3.1 Falta e sequência de fase
- 8.3.2 SRT

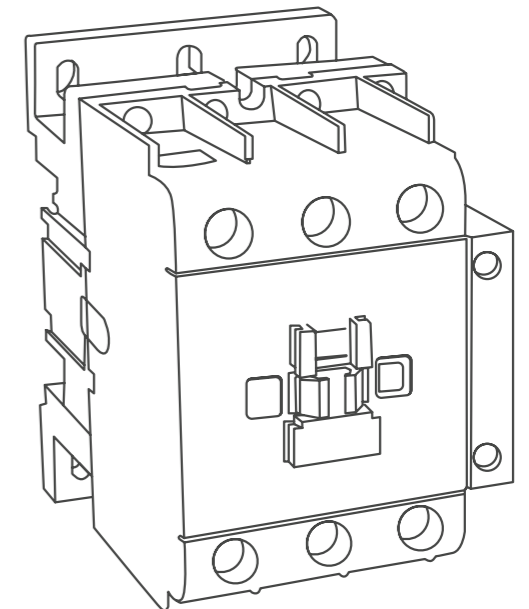
8.4 | CHAVES

- 8.4.1 De partida
- 8.4.2 Fim de curso
- 8.4.3 Seccionadoras
- 8.4.4 Rotativas

8.5 | BOTÕES, LED E BOTOEIRAS

- 8.5.1 Botões Max Botton®
- 8.5.2 LED
- 8.5.3 Botoeiras Box Botton®

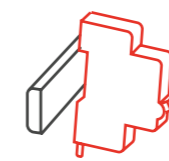
8.6 | INTERRUPTORES DE PEDAL



8.1 MINUTERIA E CAMPAINHA DIN

SINALIZAÇÃO APRIMORADA.

Ideal para iluminação temporizada, a minuteria é um dispositivo elétrico que permite que as lâmpadas fiquem acesas de maneira contínua. Já a campainha é utilizada como item de segurança e alarme.



Design adaptado
para trilhos DIN.



Fáceis de instalar.



8.1 MINUTERIA E CAMPAINHA DIN

8.1.1 MINUTERIA PARA TRILHO DIN



Aplicada em comandos por impulso de iluminação com abertura automática após um período pré-programado.

Exemplo: iluminação das escadas de um prédio comercial ou residencial.



Em conformidade: CE.

CARACTERÍSTICAS TÉCNICAS

Temporização	30 segundos até 20 minutos
Corrente nominal (In)	16A
Tensão nominal de operação (Ue)	250VAC

POTÊNCIA DE SAÍDA

Lâmpadas incandescentes	Até 2.300W (máx.)
	3.500VA (em série)
Lâmpadas fluorescentes	2.500VA (em paralelo)
Comutador de duas posições	Temporário-permanente

MÓDULOS	V~	REFERÊNCIA
1	110	SW110M
1	220	SW220M

8.1 MINUTERIA E CAMPAINHA DIN

8.1.2 CAMPAINHA PARA TRILHO DIN



Este equipamento é utilizado principalmente como item de segurança e de alarme. O seu design é ajustado para se encaixar perfeitamente no trilho DIN, e pode atuar de forma contínua por até 12 horas. Seu nível sonoro é de 77 decibéis.



Nível sonoro: 77 dB.

CARACTERÍSTICAS TÉCNICAS

Tempo máximo de trabalho	30 minutos
Serviço	Intermitente
Tensão nominal de operação (Ue)	110/230V
Potência dissipada	4,5VA
Frequência nominal	50/60 Hz

MÓDULOS	V~	REFERÊNCIA
1	110/230	SZ110
1	220/230	SZ220

8.2 CONTADORES

SEGURANÇA EM
OPERAÇÃO REMOTA
DE EQUIPAMENTOS.

Um importante equipamento para controle de cargas em um circuito. Utilizados em larga escala nas aplicações industriais e prediais.



Certificados com o grau de **proteção IP20**.



Protegem o circuito de sobrecargas quando utilizados em conjunto com o relé térmico Steck.



Variedade de correntes nominais com **excelente tempo de atuação**.



8.2 CONTADORES

8.2.1 MODULARES SÉRIE SDM



Projetados para controle automático de quadros de circuito e iluminação, instalados em trilhos DIN e certificados com o grau de proteção IP20. Estes contadores também podem ser associados a programadores, relés e temporizadores.

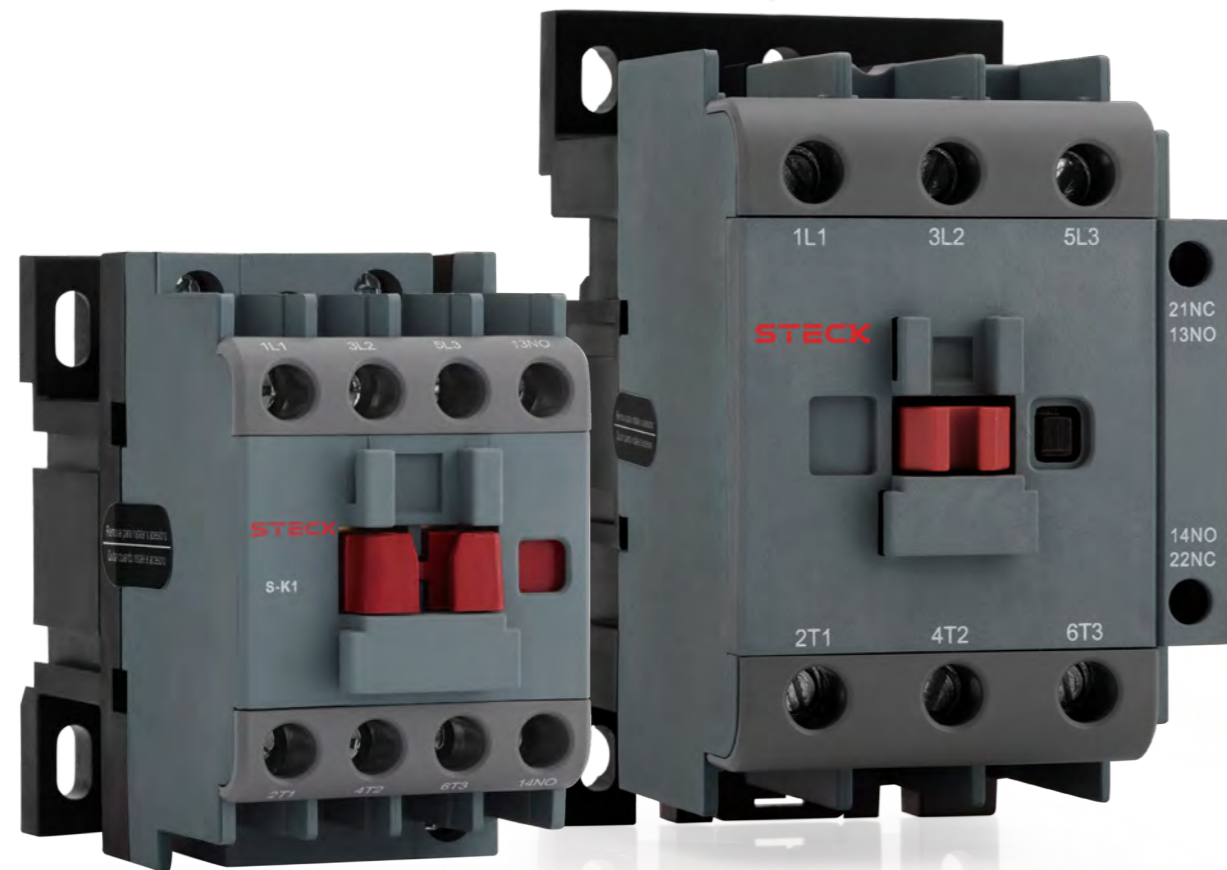
CARACTERÍSTICAS TÉCNICAS

Em conformidade com	IEC 61095
Número de polos	2/4
Tensão de operação nominal (Ue)	2P: 230VAC/4P: 400VAC
Tensão de isolamento nominal (Ui)	500V
Tensão suportável de impulso nominal (Uimp)	4kV
Frequência nominal	50/60 Hz
Tensão nominal da bobina	230V~
Corrente nominal de operação (In)	7A - 25A/40A/63A 7B - 8,5A/15A/25A
Capacidade de ruptura	7a - 1,5In 7b - 8In
Grau de poluição	2
Grau de proteção	IP20
Vida mecânica	≥ 30.000 vezes
Frequência de operação	7a - 1.200 vezes/h 7b - 30 vezes/h
Tipo de instalação	Trilho DIN

CÓDIGO	In (A)	MÓD.	NO	NC
SDM2520M			2	-
SDM2502M		2	-	2
SDM2511M			1	1
SDM2540M	25A		4	-
SDM2504M		4	-	4
SDM2522M			2	2
SDM2531M			3	1
SDM4020M			2	-
SDM4002M		2	-	2
SDM4011M			1	1
SDM4040M	40A		4	-
SDM4004M		4	-	4
SDM4022M			2	2
SDM4031M			3	1
SDM6320M			2	-
SDM6302M		2	-	2
SDM6311M			1	1
SDM6340M	63A		4	-
SDM6304M		4	-	4
SDM6322M			2	2
SDM6331M			3	1

8.2 CONTADORES

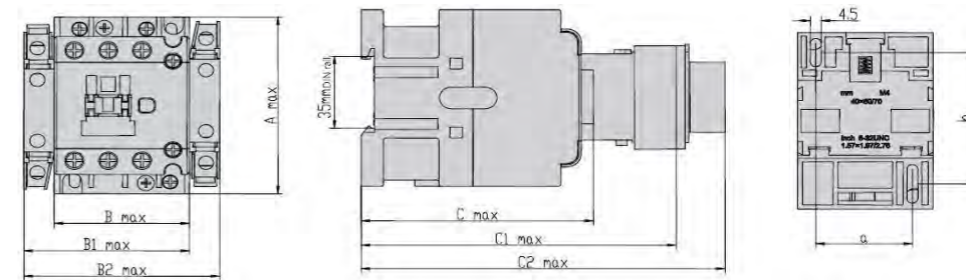
8.2.2 CHALLENGER® SÉRIE SK1



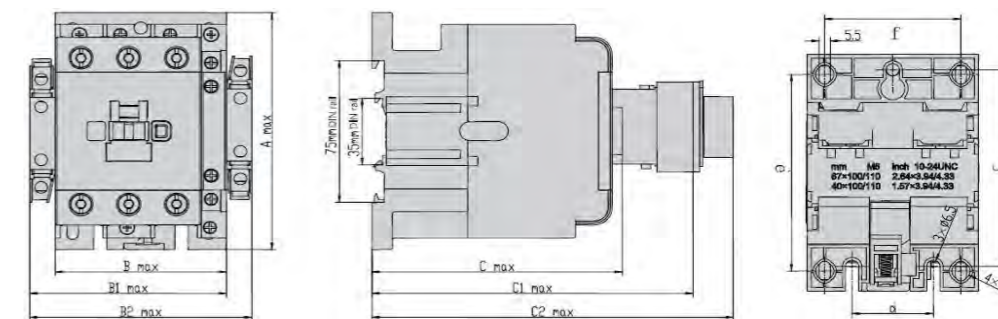
Amplamente utilizados em circuitos AC50/60 Hz, estes contadores possuem uma tensão nominal de até 690V, tendo como função ligar e desligar circuitos. Quando conectados a um relé térmico, protegem o circuito de sobrecargas, assim como uma chave eletromagnética.



SK1 09~32



SK1 40~95



DIMENSÕES (mm)

PRODUTO	DIMENSÕES GERAIS DO CONTADOR SK1 - 09A-95A						
	AMAX	BMAX	B1MAX	B2MAX	CMAX	C1MAX	C2MAX
SK1-09,12,18	74,5	45,5	58	71	82,5	114,5	139,5
SK1-25,32	83	56,5	69	82	97	129	154
SK1-40,50,56	127,5	74,5	88	101	117	148,5	173,5
SK1-80,95		85,5	99	112	125,5	157	182

PRODUTO	DIMENSÕES DE FIXAÇÃO DO CONTADOR SK1 - 09A-95A					
	A	B	C	D	E	F
SK1-09,12,18	45,5	58	-	-	-	-
SK1-25,32	56,5	69	-	-	-	-
SK1-40,50,56	-	-	101	117	148,5	59
SK1-80,95	-	-	112	125,5	157	67

ESPECIFICAÇÕES

REFERÊNCIAS

SK109A10	Contator tripolar 9A - 1NA
SK109A01	Contator tripolar 9A - 1NF
SK112A10	Contator tripolar 12A - 1NA
SK112A01	Contator tripolar 12A - 1NF
SK118A10	Contator tripolar 18A - 1NA
SK118A01	Contator tripolar 18A - 1NF
SK125A10	Contator tripolar 25A - 1NA
SK125A01	Contator tripolar 25A - 1NF
SK132A10	Contator tripolar 32A - 1NA
SK132A01	Contator tripolar 32A - 1NF
SK140A11	Contator tripolar 40A - 1NA+NF
SK150A11	Contator tripolar 50A - 1NA+NF
SK165A11	Contator tripolar 65A - 1NA+NF
SK180A11	Contator tripolar 80A - 1NA+NF
SK195A11	Contator tripolar 95A - 1NA+NF

COMPLETAR COM A LETRA QUE CORRESPONDA À TENSÃO DA BOBINA

B	24VCA
E	48VCA
F	110VCA
G	127VCA
M	220VCA
Q	380VCA
R	440VCA

CONTATOS AUXILIARES

DESCRIÇÃO	Nº DE POLOS	TIPO DE MONTAGEM	REFERÊNCIA
Contato auxiliar 2NF			SF02
Contato auxiliar 1NA+1NF	2P		SF11
Contato auxiliar 2NA			SF20
Contato auxiliar 4NF		Frontal	SF04
Contato auxiliar 1NA+3NF			SF13
Contato auxiliar 2NA+2NF	4P		SF22
Contato auxiliar 3NA+1NF			SF31
Contato auxiliar 4NA			SF40
Contato auxiliar 2NF			SL02
Contato auxiliar 1NA+1NF	2P	Lateral	SL11
Contato auxiliar 2NA			SL20

CONTATOS AUXILIARES TEMPORIZADOS, INTERTRAVAMENTOS E TAMPAS DE PROTEÇÃO

DESCRIÇÃO	TIPO DE MONTAGEM	FAIXA	REFERÊNCIA
Contato auxiliar temporizado ao trabalho 1NA+1NF		0,1 ~3s	ST20
Contato auxiliar temporizado ao repouso 1NA+1NF			ST30
Contato auxiliar temporizado ao trabalho 1NA+1NF	Frontal	0,1~30s	ST22
Contato auxiliar temporizado ao repouso 1NA+1NF			ST32
Contato auxiliar temporizado ao trabalho 1NA+1NF		10~180s	ST24
Contato auxiliar temporizado ao repouso 1NA+1NF			ST34
Intertravamento mecânico 9~32A	Entre 2 contadores	-	SM11D
Intertravamento mecânico 40~95A			SM12D
Tampa de proteção transparente 9~32A			SHPCS38
Tampa de proteção transparente 40~65A	Frontal	-	SHPCS65
Tampa de proteção transparente 80~95A			SHPCS95

BOBINAS PARA SK1

CÓDIGOS PARA REPOSIÇÃO

CONTADOR	24VCA	48VCA	110VCA	127VCA	220VCA	380VCA	440VCA
SK109							
SK112	SHX318B7	SHX318E7	SHX318F7	SHX318S7	SHX318M7	SHX318Q7	SHX318X7
SK118							
SK125							
SK132	SHX338B7	SHX338E7	SHX338F7	SHX338S7	SHX338M7	SHX338Q7	SHX338X7
SK140							
SK150	SHX365B7	SHX365E7	SHX365F7	SHX365S7	SHX365M7	SHX365Q7	SHX365X7
SK165							
SK180							
SK195	SHX395B7	SHX395E7	SHX395F7	SHX395S7	SHX395M7	SHX395Q7	SHX395X7



8.2 CONTADORES

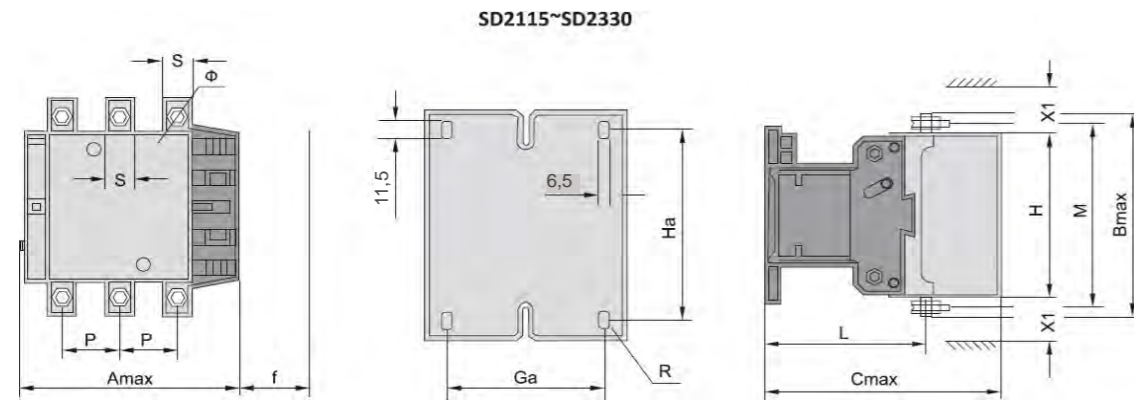
8.2.3 SÉRIE SD2

Os contadores série SD2 são usados para ligar e desligar remotamente circuitos AC50/60 Hz, com tensão nominal de até 690V e corrente de trabalho nominal de até 630A. Conectados a um relé térmico, protegem o circuito contra sobrecargas, como uma chave eletromagnética. Os produtos estão em conformidade com as Normas IEC 60947-1 e GB 14048.4.

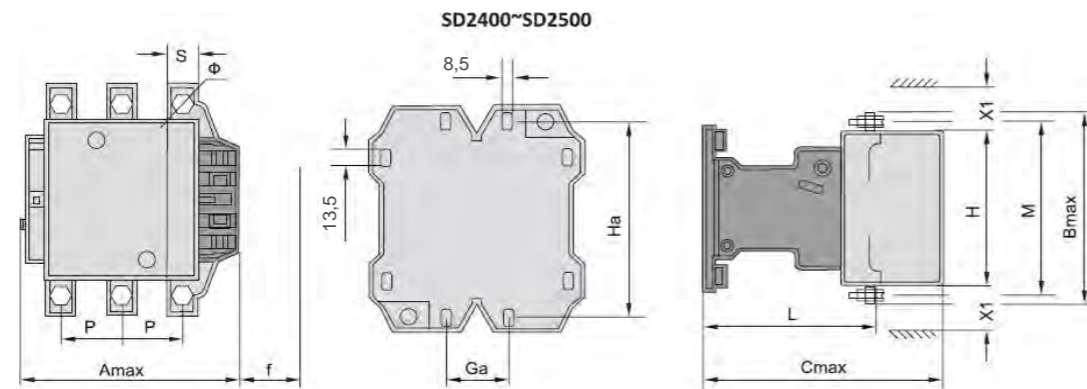
PARÂMETROS TÉCNICOS

Ie (A) (AC-3) 380V~		115A	150A	185A	225A	265A	330A	400A	500A	630A		
	NA	NF										
Código Steck	0	0	SD2115A	SD2150A	SD2185A	SD2225A	SD2265A	SD2330A	SD2400A	SD2500A	SD2630A	
Ith (A) corrente térmica convencional (AC-1)			200		275		315	380	450	630	800	
	220/240V		30	40	55	63	75	100	110	147	200	
	380/400V		55	75	90	110	132	160	200	250	335	
	415/440V		59	80	100	110	140	180	220	280	375	
Potência nominal Classe AC-3 (kW)	660/690V		80	100	110	129	160	220	280	335	450	
	Vida útil elétrica	x10 ⁴ ciclos		120	120	100	100	80	850	80	80	80
		Vida útil mecânica			1000	1000	600	600	600	600	600	600
Frequência de operação (ciclos/hora)	AC-3		600	600	600	600	600	600	300	300	300	
Seção do cabo (mm ²) 1 unid.			95	120	150	185	240	240	-	-	-	
Seção do cabo (mm ²) 2 unids.			-	-	-	-	-	-	150	240	-	
Barramento cobre (mm ²) 2 unids.			20*3	25*3	25*3	32*4	32*4	30*5	30*5	40*5	60*5	
Limite de tensão	Funcionamento		85%~100% US									
	110V		SB150F		SB225F		SB330F		SB400F	SB500 F	SB630F	
127V		SB150G		SB225G		SB330G		SB400G	SB500 G	SB630G		
Código das bobinas	220V		SB150M		SB225M		SB330M		SB400M	SB500 M	SB630M	
	380V		SB150Q		SB225Q		SB330Q		SB400Q	SB500 Q	SB630Q	
	440V		SB150R		SB225R		SB330R		SB400R	SB500 R	SB630R	
	Corrente térmica convencional		A				10					
Tensão (Ue)	AC (V)						400					
	DC (V)						230					
Capacidade de controle	AC-15 (VA)						360					
	DC-15 (W)						33					

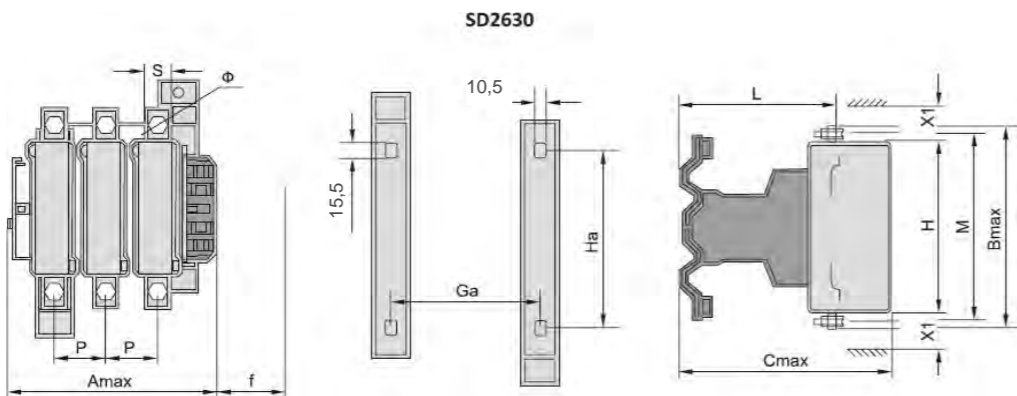
DIMENSÕES (mm)



REFERÊNCIA	Amax	Bmax	Cmax	P	S	Ø	f	M	H	L	X1		Ga	Ha
											(200-550V)	(600-1000V)		
SD2115A	167	163	172	37	20	M6	131	147	124	107	10	15	80	110~120
SD2150A	167	171	172	40	20	M8	131	150	124	107	10	15	80	110~120
SD2115A	171	174	183	40	20	M8	131	154	127	113.5	10	15	80	110~120
SD2150A	171	197	183	48	25	M10	131	172	127	113.5	10	15	80	110~120
SD2115A	202	203	215	48	25	M10	147	178	147	141	10	15	96	110~120
SD2150A	213	206	220	48	25	M10	147	181	158	145	10	15	96	110~120



REFERÊNCIA	Amax	Bmax	Cmax	P	S	Ø	f	M	H	L	X1		Ga	Ha
											(200-550V)	(600-1000V)		
SD2400A	213	206	220	48	25	M10	146	181	158	145	15	20	80	170~180
SD2500A	213	233	233	55	30	M10	150	208	172	146	15	20	80	170~180



REFERÊNCIA	Amax	Bmax	Cmax	P	S	Ø	f	M	H	L	X1		Ga	Ha
											(200-550V)	(600-1000V)		
SD2630A	309	304	256	80	40	M12	181	264	202	155	20	30	180	180~190

ACESSÓRIOS

CONTATOS AUXILIARES

POSIÇÃO	NÚMERO DE POLOS	CONTATOS		REFERÊNCIA
		NA	NF	
FRONTAL	2	0	2	SF02
		1	1	SF11
		2	0	SF20
	4	0	4	SF04
		1	3	SF13
		2	2	SF22
LATERAL	2	3	1	SF31
		4	0	SF40
		0	2	SL02
		1	1	SL11
		2	0	SL20

BLOCOS DE CONTATOS TEMPORIZADOS

POSIÇÃO	TIPO	FAIXA DE AJUSTE	REFERÊNCIA
Frontal/ NA+NF	Ao trabalho	0,1~3s	ST20
		0,1~30s	ST22
		10~180s	ST24
	Ao repouso	0,1~3s	ST30
		0,1~30s	ST32
		10~180s	ST34

JOGOS DE CONTATOS

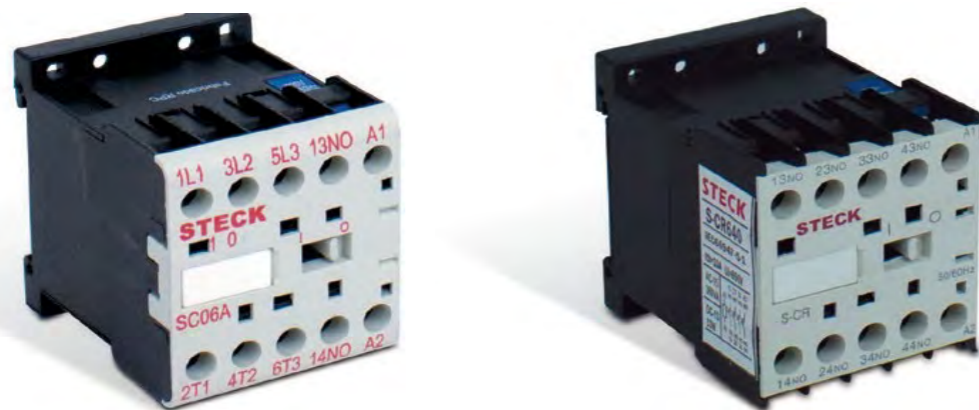
REFERÊNCIA	CORRENTE CONTATOR
SJ115D	115A
SJ150D	150A
SJ185D	185A
SJ225D	225A
SJ265D	265A
SJ330D	330A
SJ400D	400A
SJ500D	500A
SJ630D	630A

INTERTRAVAMENTOS MECÂNICOS

REFERÊNCIA	CORRENTE CONTATOR
SMIF	115A
	150A
SMIG	185A
	225A
SMIH	265A
	330A
SMIK	400A
	500A
SMIL	630A

8.2 CONTADORES

8.2.4 MINICONTADORES SÉRIE SC



Os minicontadores são aparelhos diretamente derivados dos contadores de potência. A diferença reside na substituição dos polos por contatos auxiliares com uma corrente térmica convencional de 10A. Este componente é utilizado para ligar e desligar remotamente circuitos AC50/60 Hz, com tensão nominal de trabalho de até 690V e corrente nominal de até 12A.

CIRCUITOS AUXILIARES

Corrente nominal Ie (A) AC-3/AC-4	380/400V	6	9	12
	660/690V	2,6	3,8	5
Ith (A) (AC-1) Corrente térmica convencional	20			
Tensão nominal de isolamento Ui (V)	690			
Frequência de operação (ciclos/hora)	Elétrica (AC-3)	1.200		
	Mecânica	3.600		
Vida útil (x103 ciclos)	Elétrica (AC-3)	100		
	Mecânica	1.000		
Consumo médio das bobinas (VA)	Chamada	30		
	Retenção	4,5		
Limite de tensão	De funcionamento	85%~110% U		
	Interrupção	20%~75% U		

BLOCOS AUXILIARES

Configuração	4NA	SBA40
	3NA+1NC	SBA31
	2NA+2NC	SBA22
	1NA+3NC	SBA13
	4NC	SBA04
	2NA	SBA20
	1NA+1NC	SBA11
	2NC	SBA02
Corrente térmica convencional Ith (A)	10	
Dados técnicos dos blocos de contato	Em AC-15 = 360VA - Em DC 13 - 33 W Ith = 10A	

REFERÊNCIA

NA	NF		6A	9A	12A
1	0	12VCA	SC06A10J30	SC09A10J30	SC12A10J30
0	1		SC06A01J30	SC09A01J30	SC12A01J30
1	0	24VCA	SC06A10B30	SC09A10B30	SC12A10B30
0	1		SC06A01B30	SC09A01B30	SC12A01B30
1	0	48VCA	SC06A10E30	SC09A10E30	SC12A10E30
0	1		SC06A01E30	SC09A01E30	SC12A01E30
1	0	110VCA	SC06A10F30	SC09A10F30	SC12A10F30
0	1		SC06A01F30	SC09A01F30	SC12A01F30
1	0	220VCA	SC06A10M30	SC09A10M30	SC12A10M30
0	1		SC06A01M30	SC09A01M30	SC12A01M30
1	0	380VCA	SC06A10Q30	SC09A10Q30	SC12A10Q30
0	1		SC06A01Q30	SC09A01Q30	SC12A01Q30

Obs.: consulte as bobinas de reposição na ficha técnica no site da Steck.

8.3 RELÉS TÉRMICOS

8.3.1 FALTA E SEQUÊNCIA DE FASE



PROTEÇÃO GARANTIDA EM VÁRIAS FASES.

Aplicado em sistemas trifásicos de energia CA50/60 Hz, com tensão de 400V. Utilizado para proteger o motor ou circuito elétrico de sobretensão, subtensão, fase aberta, falta de fase, inversão de fase, inversão de sequência de fase, entre outras que possam ocorrer.

CARACTERÍSTICAS TÉCNICAS

Tensão nominal de operação	400VCA (trifásico)	
Frequência	50/60 Hz	
Tempo de ajuste de operação	2s a 8s	
Categoria de utilização	Ajuste de sobretensão	400VCA a 480VCA
	Ajuste de subtensão	320VCA a 400VCA
Proteção de fase aberta	≤ 2s	
Vida útil	Mecânica	≥ 1 × 10 ⁶ manobras
	Elétrica	≥ 1 × 10 ⁵ manobras
Contatos	1NA, 1NF	
Capacidade de contato	5A 250VCA (resistivo)	
Temperatura ambiente	-5 °C a +40 °C	
Altitude	2.000 m	
Tipo de fixação	Trilho DIN	
Norma	IEC 60947-5-1	
Código da referência do relé 400VCA	SHXJ9400	



8.3 RELÉS TÉRMICOS

PROTEÇÃO E SEGURANÇA PARA MOTORES ELÉTRICOS.

Dispositivos responsáveis por proteger os motores elétricos em caso de sobrecarga, falha de fase ou possíveis anomalias.



Protegem motores e circuitos elétricos.



8.3 RELÉS TÉRMICOS

8.3.2 SRT

PROTEÇÃO GARANTIDA EM VÁRIAS FASES.

Indispensáveis na instalação de equipamentos e máquinas, os relés térmicos Steck detectam anormalidades da corrente elétrica e suspendem, de forma imediata, o funcionamento do motor sem danificá-lo, aumentando seu tempo de vida útil. Aplicados em circuitos AC50/60 Hz, possuem tensão nominal de trabalho de até 690V, com correntes de 0,1A a 630A.



Proteção garantida e maior vida útil para seu motor.

CARACTERÍSTICAS DO PRODUTO

Compensação de temperatura	-5 °C a +40 °C	
Classe de disparo	10A	SRT25 e SRT36
	10	SRT93
Tensão nominal de isolamento (Ui)	660V	
Proteção contra sobrecarga	Sim	
Proteção contra falha de fase	Sim	
Reset manual	Sim	
Reset automático	Sim	
Botão Stop	Sim	
Botão de teste	Sim	
Indicação de disparo	Sim	
Tolerância na inclinação em qualquer direção	± 5 graus	

REFERÊNCIAS SRT

FAIXA DE AJUSTE (A)	FRAME	REFERÊNCIA	COMPATÍVEL COM O CONTATOR
0,1~0,16		SRT25P16	
0,16~0,25		SRT25P25	
0,25~0,4		SRT25P4	
0,4~0,63		SRT25P63	
0,63~1		SRT251	
1~1,6		SRT251P6	
1,6~2,5	25	SRT252P5	SK109, SK112, SK118, SK125 e SK132
2,5~4		SRT254	
4~6		SRT256	
5,5~8		SRT258	
7~10		SRT2510	
9~13		SRT2513	
12~18		SRT2518	
17~25		SRT2525	
23~32	36	SRT3632	SK132
30~40		SRT3640	
23~32		SRT9332	
30~40		SRT9340	
37~50	93	SRT9350	SK140, SK150, SK165, SK180 e SK195
48~65		SRT9365	
55~70		SRT9370	
63~80		SRT9380	
80~93		SRT9393	



BASES DE FIXAÇÃO PARA RELÉ

PARA RELÉ	REFERÊNCIA
SR2115	SMD115
SRT25	SMD25
SRT36	SMD36
SRT93	SMD93

8.4 CHAVES

ESSENCIAIS PARA A PROTEÇÃO DE MOTORES E EQUIPAMENTOS.

As chaves Steck são indicadas para diversos tipos de controle e para acionamento de dispositivos e equipamentos. São construídas conforme as mais rigorosas normas técnicas para garantir segurança e qualidade.



Alta qualidade de acabamento.



Indicadas para uso em máquinas robustas.



Grande variedade de manobras.



8.4 CHAVES

8.4.1 DE PARTIDA

As chaves de partida direta CHP são compostas por um contator SK1 e um relé de sobrecarga/térmico SRT, montados dentro de uma caixa que possui um botão duplo de acionamento, liga/desliga, iluminado. São utilizadas para fazer o acionamento e a proteção de motores de diversas máquinas e equipamentos.

CARACTERÍSTICAS GERAIS

Tipo de caixa	Termoplástica ou metálica
Grau de proteção	IP54
Tensão nominal de isolamento (Ui)	690V
Tensão de impulso	6kV
Acionamento	Botão duplo iluminado
Temperatura ambiente	-5 °C a +40 °C
Conexão dos condutores	Superior ou inferior

MONOFÁSICAS

REFERÊNCIA	CV	kW	CORRENTE DO CONTATOR	FAIXA DE AJUSTE DO RELÉ	CAIXA	FRAME	TIPO DE LIGAÇÃO	TENSÃO
CHP38TP25M1P6	0,16	0,12	9	1-1,6				
CHP38TIM4	0,25	0,18	9	2,5-4				
CHP38TIP5M6	0,5	0,37	9	4-6				
CHP38T2M8	1	0,75	9	5,5-8				
CHP38T2M8	1,5	1,1	9	5,5-8				
CHP38T4M13	2	1,5	18	9-13	Plástica	CHP38	Monofásica	220VCA
CHP38T5M18	3	2,2	25	12-18				
CHP38T7P5M25	4	3	25	17-25				
CHP38T10M32	5	4	32	23-32				
CHP38T15M40	7,5	5,5	40	30-40				
CHP95T20M50	10	7,5	50	37-50				

TRIFÁSICAS

REFERÊNCIA	CV	kW	CORRENTE DO CONTADOR	FAIXA DE AJUSTE DO RELÉ	CAIXA	FRAME	TIPO DE LIGAÇÃO	TENSÃO
CHP38TP1MP63	0,1	0,07	9	0,4-0,63				
CHP38TP16M1	0,16	0,12	9	0,63-1				
CHP38TP25M1P6	0,25	0,18	9	1-1,6				
CHP38TP5M2P5	0,5	0,37	9	1,6-2,5				
CHP38TIM4	1	0,75	9	2,5-4				
CHP38TP5M6	1,5	1,1	9	4-6				
CHP38T2M8	2	1,5	9	5,5-8	Plástica	CHP38		
CHP38T3M10	3	2,2	12	7-10				
CHP38T4M13	4	3	18	9-13				
CHP38T5M18	5	4	25	12-18			Trifásica	220VCA
CHP38T7P5M25	7,5	5,5	25	17-25				
CHP38T10M32	10	7,5	32	23-32				
CHP38T15M40	15	11	38	30-40				
CHP95T15M40	15	11	40	30-40				
CHP95T20M50	20	15	50	37-50				
CHP95T25M65	25	18,5	65	48-65	Metálica	CHP95		
CHP95T30M80	30	22	80	63-80				
CHP95T35M93	35	25	95	80-93				
CHP38TP16QP63	0,16	0,12	9	0,4-0,63				
CHP38TP25Q1	0,25	0,18	9	0,63-1				
CHP38TP5Q1P6	0,5	0,37	9	1-1,6				
CHP38TIQ2P5	1	0,75	9	1,6-2,5				
CHP38T2Q4	2	1,5	9	2,5-4				
CHP38T3Q6	3	2,2	9	4-6				
CHP38T4Q8	4	3	9	5,5-8	Plástica	CHP38		
CHP38T5Q10	5	4	12	7-10				
CHP38T7P5Q13	7,5	5,5	18	9-13				
CHP38T10Q18	10	7,5	25	12-18			Trifásica	380VCA
CHP38T15Q25	15	11	25	17-25				
CHP38T20Q32	20	15	32	23-32				
CHP38T25Q40	25	18,5	38	30-40				
CHP95T25Q40	25	18,5	40	30-40				
CHP95T30Q50	30	22	50	37-50				
CHP95T40Q65	40	30	65	48-65	Metálica	CHP95		
CHP95T50Q80	50	37	80	63-80				
CHP95T60Q93	60	45	95	80-93				

8.4 CHAVES

8.4.2 FIM DE CURSO

De construção simples e robusta, são confiáveis do ponto de vista elétrico e mecânico e estão presentes em todas as instalações automatizadas.

Entre suas várias aplicações estão: indicação, detecção e limitação do curso da esteira; movimentação de máquinas (injetoras, prensas mecânicas, linha termoplástica operatrizes, centro de usinagem, controle, segurança do operador e equipamento, otimização e melhoria contínua de equipamentos, posições de válvulas, dampers, elevadores, sistema de elevação e transporte de talhas, gruas, pórticos, guinchos, etc.) e transmissão de presença e/ou ausência de passagem ao sistema de informações.

Podem ser encontradas nas versões:



Termoplástica

Metálica

LINHA TERMOPLÁSTICA



Corpo plástico, pistão metálico simples e curto

REFERÊNCIA
SP1CZ11



Pistão com roldana

REFERÊNCIA
SP1DZ11



Alavanca com roldana, 2 sentidos de ataque

REFERÊNCIA
SP1GZ11



Alavanca com roldana, ataque lateral

REFERÊNCIA
SP1FZ11



Corpo plástico e haste flexível de aço

REFERÊNCIA
SP1UZ11



Haste redonda regulável

REFERÊNCIA
SP1WZ11

LINHA METÁLICA



Pistão metálico simples e curto

REFERÊNCIA	ENTRADA
SM1CZ11	1
SM3CZ11	3



Pistão metálico com roldana

REFERÊNCIA	ENTRADA
SM1DZ11	1
SM3DZ11	3



Alavanca com roldana, 2 sentidos de ataque

REFERÊNCIA	ENTRADA
SM1GZ11	1
SM3GZ11	3



Alavanca com roldana, ataque lateral

REFERÊNCIA	ENTRADA
SM1EZ11	1
SM3EZ11	3



Haste flexível

REFERÊNCIA	ENTRADA
SM1RZ11	1
SM3RZ11	3



Alavanca com comprimento variável e roldana

REFERÊNCIA	ENTRADA
SM1UZ11	1
SM3UZ11	3



Alavanca com roldana vertical

REFERÊNCIA
SM1FZ11

CARACTERÍSTICAS GERAIS

Material	Carcaça plástica	Norma	IEC 60947-5-1
Grau de proteção	IP66 conforme IEC 60529	Vida mecânica	15.000.000 ciclos/minuto
Limite de temperatura de funcionamento	-20 °C a +70 °C	Vida elétrica In=6A - 250VAC	500.000 ciclos/minuto
Entrada para cabos	M20 - 1 entrada	Número de entrada	1

CARACTERÍSTICAS GERAIS

Material	Carcaça metálica (alumínio)	Norma	IEC 60947-5-1
Grau de proteção	IP66 conforme IEC 60529	Vida mecânica	1 entrada - 15.000.000 ciclos/minuto 3 entradas - 10.000.000 ciclos/minuto
Limite de temperatura de funcionamento	-20 °C a +70 °C	Vida elétrica In=6A - 250VAC	500.000 ciclos/minuto
Entrada para cabos	M20 1 entrada - M18 3 entradas	Vida elétrica In=10A - 250VAC	
Tensão de isolamento (Ui)	500V	Vida elétrica In=10A - 250VAC	

8.4 CHAVES

8.4.3 SECCIONADORAS

LIGA E DESLIGA – CIRCUITOS SOB CARGA COM SEGURANÇA.

São utilizadas como interruptores principais de abertura forçada. Possuem alto número de manobras, várias configurações e atendem até quatro polos, com encaixe perfeito em trilho DIN. Nos modelos multipolares, a conexão interna do mecanismo de abertura assegura a manobra simultânea de todos os polos.



CARACTERÍSTICAS GERAIS

Em conformidade com a Norma	ABNT NBR IEC 60947-3
Número de polos	1, 2, 3 e 4
Corrente nominal (In)	32A, 63A E 100A
Tensão de operação nominal (Ue)	230/400VAC
Tensão máxima de trabalho (U _{máx})	415V
Tensão suportável de impulso nominal (U _{imp})	6kV
Frequência nominal (CA)	50/60 Hz
Resistência mecânica	8.500 manobras
Resistência elétrica	8.500 manobras
Grau de proteção	Em local abrigado: domina o IP do quadro
	Em instalação exposta: IP20
Temperatura ambiente para funcionamento	-20 °C a +60 °C
Umidade relativa	95% em 55 °C
Torque ideal de fixação dos condutores	3,5 nm
Terminais de conexão nos bornes	Até 50 mm ²
Tipo de instalação em trilho	Trilho DIN 35 mm
Posição de montagem	Sem restrição
Material dos contatos	Fixo: liga com teor > 50% de cobre
	Móvel: liga com teor > 50% de cobre
Categoria de utilização	AC-22A
Sentido de alimentação	Ambos os lados (topo ou base)
Manopla de desligamento externa	Vermelha com indicação ON-OFF
Mecanismo de desligamento	Operação elétrica simultânea
	Operação mecânica simultânea

CORRENTE NOMINAL

TIPO	32A	63A	100A
Unipolar	SDCE6132	SDCE6163	SDCE61100
Bipolar	SDCE6232	SDCE6263	SDCE62100
Tripolar	SDCE6332	SDCE6363	SDCE63100
Tetrapolar	SDCE6432	SDCE6463	SDCE64100



Esses contatos são fabricados com pastilhas de cobre, prata e óxido de cádmio, e seu acionamento é obtido através de excêntricos (comes) montados sobre eixos. As celas dos contatos são fabricadas com material sintético de alta qualidade dielétrica, que retarda a chama, porque tem alta resistência mecânica e boa resistência ao arco elétrico.

A pedido, as chaves podem ser equipadas com diversos acessórios opcionais, conforme catálogo. Já as chaves standard são fornecidas com ângulos de 30°, 45°, 60°, 90° e múltiplos.

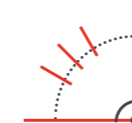
8.4 CHAVES

8.4.4 ROTATIVAS

MODULARIDADE COM DIVERSOS ACESSÓRIOS OPCIONAIS.

As chaves rotativas da linha T de acionamento manual têm diferentes finalidades de aplicação, como: partida de motores, comandos elétricos, circuitos de medição, fornos elétricos, máquinas em geral, etc.

A construção dessas chaves obedece ao sistema de montagem modular, tendo a cela (câmara) de contato como elemento básico, que é montada em maior ou menor quantidade em um eixo comum, de acordo com o esquema elétrico. Cada uma das celas pode ser equipada com dois contatos independentes e de dupla interrupção.



Diversos ângulos:
**30°, 45°, 60°, 90°
e múltiplos.**

CARACTERÍSTICAS GERAIS

Classificação das chaves	C3 conforme Norma VDE-0660
Tamanhos construtivos	Correspondem às suas correntes nominais e são divididos em grupos conforme as tabelas
Isolamento	600V
Vida útil mecânica	5 milhões de manobras
Frequência de operação	60 operações/hora
Categoria	AC-1

CORRENTE NOMINAL

CAPACIDADE DE SOBRECARGA (RELAÇÃO TEMPO-CORRENTE)

GRUPO	FORMATO	CORRENTE NOMINAL (A)	3s	10s	30s	60s
D0	10	16	100	60	32	25
	16	16	160	100	50	40
D1	20	20	200	120	65	50
	32	32	320	170	100	75
	40	40	400	210	130	90
D2	50	50	500	275	160	115
	63	63	630	350	200	150
	100	100	1.000	550	320	230

ÂNGULOS DE LIGAÇÃO

GRUPO	D0	D1	D2	POSIÇÃO DE LIGAÇÃO MÁXIMA
Ângulo de ligação	30°	*	*	12
	45°	*	*	8
	60°	*	*	6
	90°	*	*	4

TIPOS DE FIXAÇÃO

GRUPO	D0	D1	D2
Formato	10	16	
		20	50
		32	63
		40	100
Tipo de fixação	E	*	*
	V	*	*
	S	*	*
	Z	*	
	CP		

LEGENDA

- E Fixação pelo topo
- v Fixação pela base
- s Fixação frontal
- z Fixação central
- CP Fixação caixa plástica

INSTRUÇÕES PARA ENCOMENDA DE CHAVES-PADRÃO

TIPO DE CHAVE	FORMATO	TIPO DE FIXAÇÃO
TA3	16	E

CHAVE TAE316E



8.5 BOTÕES, LED E BOTOEIRAS

Para momentos de emergência ou sinalização, precisamos confiar no equipamento que pode nos ajudar, por isso a linha de botões, LED e botoeiras é fruto de intenso estudo e inúmeros testes para garantir a máxima eficiência e segurança para os seus usuários.



Ergonomia no uso
como prioridade.



Fixação voltada para a
praticidade do usuário.



Em conformidade com
as normas de segurança.

8.5 BOTÕES, LED E BOTOEIRAS

8.5.1 BOTÕES MAX BOTTON®

Linha de botões de acionamento e emergência para comando e interrupção de circuitos elétricos.

CARACTERÍSTICAS GERAIS

Grau de proteção	IP55 e IP65 (com capa protetora) apenas para botões de impulso normal
Grau de poluição	3
Furo para instalação	Ø 22,5 mm
Partes plásticas	Nylon PA66
Partes metálicas	Bronze
Referências normativas	NBR5410 - Instalações elétricas de baixa tensão IEC60947-5
Resistência mecânica	6x10 ⁶ vezes
Temperatura de trabalho	-5 °C a +40 °C
Seção dos cabos	0,5-1,5 mm ²

BOTÕES DE ACIONAMENTO POR IMPULSÃO



SLPRN1



SLMRN1

CORES	NORMAL		LUMINOSO		CORES	NORMAL COM GRAVAÇÃO
	PLÁSTICO	METÁLICO	PLÁSTICO	METÁLICO		
	SLPRN1	SLMRN1	SLPRL1	SLMRL1		SLPRN10
	SLPRN2	SLMRN2	SLPRL2	SLMRL2		SLPRN21
	SLPRN3	SLMRN3	SLPRL3	SLMRL3		-
	SLPRN4	SLMRN4	SLPRL4	SLMRL4		-
	SLPRN5	SLMRN5	SLPRL5	SLMRL5		SLPRN5F
	SLPRN8	SLMRN8	SLPRL8	SLMRL8		SLPRN8F

Obs.: os blocos de contato são fornecidos separadamente. Referência apenas para o botão, vide bloco de contato a seguir.

BOTÕES DUPLOS

CORES	FACEADO	SALIENTE	LUMINOSO SALIENTE
	PLÁSTICO		
	SLPDNR	SLPDN	-
	-	-	SLPDL

CORES	FACEADO	SALIENTE	LUMINOSO SALIENTE
	METÁLICO		
	SLMDNR	SLMDN	-
	-	-	SLMDL



SLPDNR SLPDL



SLMDN

Obs.: os blocos de contato são fornecidos separadamente. Referência apenas para o botão, vide bloco de contato a seguir.

Obs.: o botão luminoso saliente não inclui lâmpada de LED. A lâmpada tipo BA9s deve ser adquirida de forma separada.

BOTÕES COMUTADORES

BOTÕES COM MANOPLA CURTA

TIPO	PLÁSTICO	METÁLICO
D0 fixa	SLMB8D0	SLMM8D0
D2 retorno	SLMB8D2	SLMM8D2
T0 fixa	SLMB8T0	SLMM8T0
T3 retorno	SLMB8T3	SLMM8T3



SLMB8D0

BOTÕES COM MANOPLA LONGA

TIPO	PLÁSTICO	METÁLICO
D0 fixa	SLLB8D0	SLLM8D0
D2 retorno	SLLB8D2	SLLM8D2
T0 fixa	SLLB8T0	SLLM8T0
T3 retorno	SLLB8T3	SLLM8T3



SLLB8D0

BOTÕES COM CHAVE

TIPO	PLÁSTICO	METÁLICO
D0 fixa	SLCG8D0C	SLCM8D0C
D2 retorno	SLCG8D2C	SLCM8D2C
T0 fixa	SLCG8T0C	SLCM8T0C
T3 retorno	SLCG8T3C	SLCM8T3C



SLCM8D0C

BOTÕES DE EMERGÊNCIA

**BOTÃO DE EMERGÊNCIA
IMPULSO SOCO**



CORES	PLÁSTICA
	ø 40 mm
	SLPFN1M4
	SLPFN2M4

**BASE/CARÇAÇA
METÁLICA ø 40 mm**

CORES	METÁLICA
	ø 40 mm
	SLMFN1M4
	SLMFN2M4

**BASE/CARÇAÇA
PLÁSTICA ø 60 mm**

CORES	PLÁSTICA
	ø 60 mm
	SLPFN1M6
	SLPFN2M6

**BASE/CARÇAÇA
METÁLICA ø 60 mm**

CORES	METÁLICA
	ø 60 mm
	SLMFN1M6
	SLMFN2M6

**BASE/CARÇAÇA
PLÁSTICA ø 30 mm**

CORES	PLÁSTICA
	ø 30 mm
	SLPFN1R3
	SLPFN2R3

**BASE/CARÇAÇA
METÁLICA ø 30 mm**

CORES	METÁLICA
	ø 30 mm
	SLMFN1R3
	SLMFN2R3

**BASE/CARÇAÇA
PLÁSTICA ø 40 mm**

CORES	PLÁSTICA
	ø 40 mm
	SLPFN1R4
	SLPFN2R4



**BASE/CARÇAÇA
METÁLICA ø 40 mm**

CORES	METÁLICA
	ø 40 mm
	SLMFN1M4
	SLMFN2M4

**BASE/CARÇAÇA
PLÁSTICA ø 60 mm**

CORES	PLÁSTICA
	ø 60 mm
	-
	-

**BASE/CARÇAÇA
METÁLICA ø 60 mm**

CORES	METÁLICA
	ø 60 mm
	SLMFN1M6
	SLMFN2M6

BOTÕES DE EMERGÊNCIA TIPO RETENÇÃO - PUXAR PARA DESTRAVAR

**BASE/CARÇAÇA
PLÁSTICA ø 40 mm**

COR	PLÁSTICA
	ø 40 mm
	SPFN1P4N

**BASE/CARÇAÇA
METÁLICA ø 40 mm**

COR	METÁLICA
	ø 40 mm
	SMFN1P4N

**BASE/CARÇAÇA
PLÁSTICA ø 40/54 mm
COM VISOR**

COR	PLÁSTICA	
	ø 40 mm	ø 54 mm
	SPFN1P4S	SPFN1P5S

BLOCO DE CONTATO

**BASE/CARÇAÇA
PLÁSTICA ø 40 mm**

1 NO	1 NC
SLPL42	SLPL41



BLOCOS DE CONTATO DE LÂMPADA PARA SINALIZADORES E BOTÕES LUMINOSOS

220V	SLPLR2	Com transformador
380V	SLPLR3	
6~380V	SLPL47	Alimentação direta



8.5 BOTÕES, LED E BOTOEIRAS

8.5.2 LED

Linha de botões de acionamento e emergência para comando e interrupção de circuitos elétricos.

SINALIZADORES DE LED



DESCRIÇÃO	REFERÊNCIA
LED vermelho 12 (AC/DC)	SLDS121
LED verde 12 (AC/DC)	SLDS122
LED amarelo 12 (AC/DC)	SLDS123
LED azul 12 (AC/DC)	SLDS124
LED branco 12 (AC/DC)	SLDS125
LED vermelho 24 (AC/DC)	SLDS241
LED verde 24 (AC/DC)	SLDS242
LED amarelo 24 (AC/DC)	SLDS243
LED azul 24 (AC/DC)	SLDS244
LED branco 24 (AC/DC)	SLDS245
LED vermelho 110 (AC/DC)	SLDS1101
LED verde 110 (AC)	SLDS1102
LED amarelo 110 (AC)	SLDS1103
LED azul 110 (AC)	SLDS1104
LED branco 110 (AC)	SLDS1105
LED vermelho 220 (AC)	SLDS2201
LED verde 220 (AC)	SLDS2202
LED amarelo 220 (AC)	SLDS2203
LED azul 220 (AC)	SLDS2204
LED branco 220 (AC)	SLDS2205
LED vermelho 380 (AC)	SLDS3801
LED verde 380 (AC)	SLDS3802
LED amarelo 380 (AC)	SLDS3803
LED azul 380 (AC)	SLDS3804
LED branco 380 (AC)	SLDS3805
LED vermelho 380 (AC)	SLDS3801S
LED verde 380 (AC)	SLDS3802S
LED amarelo 380 (AC)	SLDS3803S
LED azul 380 (AC)	SLDS3804S
LED branco 380 (AC)	SLDS3805S

SINALIZADORES LUMINOSOS E SONOROS



DESCRIÇÃO	REFERÊNCIA
Luminoso vermelho - plástico	SLLSL1
Luminoso verde - plástico	SLLSL2
Luminoso amarelo - plástico	SLLSL3
Luminoso azul - plástico	SLLSL4
Luminoso branco - plástico	SLLSL5
Luminoso vermelho - metálico	SLLML1
Luminoso verde - metálico	SLLML2
Luminoso amarelo - metálico	SLLML3
Luminoso azul - metálico	SLLML4
Luminoso branco - metálico	SLLML5
Luminoso sonoro vermelho 24 (AC/DC)	SLG241
Luminoso sonoro preto 24 (AC/DC)	SLG248
Luminoso sonoro vermelho 48 (AC/DC)	SLG481
Luminoso sonoro preto 48 (AC/DC)	SLG488
Luminoso sonoro vermelho 110 (AC/DC)	SLG1101
Luminoso sonoro preto 110 (AC/DC)	SLG1108
Luminoso sonoro vermelho 220 (AC/DC)	SLG2201
Luminoso sonoro preto 220 (AC/DC)	SLG2208
Luminoso sonoro vermelho 380 (AC/DC)	SLG3801
Luminoso sonoro preto 380 (AC/DC)	SLG3808



8.5 BOTÕES, LED E BOTOEIRAS

8.5.3 BOTOEIRAS BOX BOTTON®

Ideais para elevadores (salas de máquinas ou poços), estas botoeiras foram projetadas para fixar na parede e também em qualquer situação na qual se necessite da interface homem-máquina ou quaisquer tipos de equipamentos para elevação e transporte.

CARACTERÍSTICAS GERAIS

Grau de proteção	IP65 conforme EN 60529, CEI 70-1
Resistência ao fogo	Resistência ao fogo: IEC 695.2.1, CEI 50.11 960 °C (GWT), UL 94 V0 (4 e 5 furos) UL 94 HB (1 a 3 furos), 650 °C 1 a 3

LIMITE DE TEMPERATURA

Funcionamento	-25 °C a +70 °C
Armazenagem	-40 °C a +70 °C
Entrada dos cabos: quatro entradas para botoeiras de 1 a 3 furos para prensa cabos PG 13,5 ou eletroduto Ø 1/2"	

LINHA DE BOTOEIRAS PENDENTES

CARACTERÍSTICAS GERAIS

Material	Termoplástico autoextinguível com duplo isolamento
Grau de proteção	IP65 conforme EN 60529, IEC 529
Limite de temperatura	-
Norma	Conforme IEC 68-2-27
Funcionamento	-25 °C a +70 °C
Armazenagem	-40 °C a +70 °C
Entrada dos cabos	Mod. P03 ponteira de borracha de Ø 8 mm a Ø 17 mm, mod. PL/PLB ponteira de borracha de Ø 8 mm a Ø 24 mm
Botão de emergência	Conforme EN 418 e EN 60204-1-32
Botão de emergência	Botões de impulso/comutador, 1 milhão de operações

CARACTERÍSTICAS DOS BLOCOS DE CONTATOS

Material	Autoextinguível
Corrente nominal térmica	≤ 16A 380V
Tensão de isolamento	600V conforme IEC 947-5-1
Categoria de isolamento	Grupo C conforme VDE 0660-200
Resistência de contato	25
Elemento de contato	Acionamento lento, dupla ruptura, autolimpante, abertura positiva, abertura forçada de contato NF
Força de acionamento	0,4N
Grau de proteção dos terminais	IP2X - IEC 529
Número de contatos para cada botão	Máx. três

MODELO P02

DESCRIÇÃO	REFERÊNCIA	PESO (g)
1 velocidade 1NA	P02.1	
1 velocidade 2NA	P02.2	
Comando direto para motor monofásico de 1kW	P02CD	230
2 velocidades	P02D2	

MODELO P03

Botoeiras de 2 operações + emergência para comando de motores com 1 velocidade

DESCRIÇÃO	REFERÊNCIA	PESO (g)
1NA	P03.1	440
2NA	P03.2	450
3NA	P03.3	460

MODELO P03

Botoeiras de 2 operações + emergência para comando de motores com 2 velocidades

DESCRIÇÃO	REFERÊNCIA	PESO (g)
1NA+1NA escalonado	P03D2	460

MODELO S-PGGRM

Botoeiras de 2 operações + emergência para comando de motores

DESCRIÇÃO	REFERÊNCIA
Botão de emergência 3NF bloco de contato 4NA 1 velocidade	S-PGGRM
Botão de emergência 3NF bloco de contato 3NA+1NF 2 velocidades	S-PGG2RM



MODELOS PL



DESCRIÇÃO	REFERÊNCIA	PESO (g)
4 operações + emergência	PL05	560
4 op. + emergência 2 mov. 2 veloc.	PL05D2	590
4 op. + emergência 4 mov. 2 veloc.	PL05D4	620
6 operações + emergência	PL07	740
6 op. + emergência 4 mov. 2 veloc.	PL07D2	770
6 op. + emergência 6 mov. 2 veloc.	PL07D4	800
6 op + emerg. 6 mov. 2 veloc.	PL07D6	830
6 op. + com 1 alarme + emergência	PL08	830
6 op. + com alarme + emerg. 2 mov. 2 veloc.	PL08D2	860
6 op. + com alarme + emerg. 4 mov. 2 veloc.	PL08D4	890
6 op. + c/ alarme + emerg. 6 mov. 2 veloc.	PL08D6	920
8 op. + com 1 alarme + emergência	PL10	990
10 op. + com 1 alarme + emergência	PL12	1.140

KIT DE MONTAGEM

MODELOS PL

DESCRIÇÃO	REFERÊNCIA	PESO (g)
Botoeira 5 furos	PL05K	410
Botoeira 7 furos	PL07K	540
Botoeira 8 furos	PL08K	600
Botoeira 10 furos	PL10K	700
Botoeira 12 furos	PL12K	800



MODELOS PLB

DESCRIÇÃO	REFERÊNCIA	PESO (g)
2 op. + com 1 alarme + emergência	PLB04	560
2 op. + com alarme + emergência 2 mov. 2 vel.	PLB04D2	590
4 op. + com 1 alarme + emergência	PLB06	660
4 op. + com 1 alarme + emergência 2 mov. 2 vel.	PLB06D2	720
4 op. + com alarme + emergência 4 mov. 2 vel.	PLB06D4	720
6 op. + com 1 alarme + emergência	PLB08	840
6 op. + com 1 alarme + emergência 2 mov. 2 vel.	PLB08D2	870
6 op. + com 1 alarme + emergência 4 mov. 2 vel.	PLB08D4	900
6 op. + com 1 alarme + emergência 6 mov. 2 vel.	PLB08D6	1030
8 op. + com 1 alarme + emergência	PLB10	1000
10 op. + com 1 alarme + emergência	PLB12	1150
12 op. + com 1 alarme + emergência	PLB12	1250



MODELOS PLB

DESCRIÇÃO	REFERÊNCIA	PESO (g)
Botoeira 4 furos	PLB04K	410
Botoeira 6 furos	PLB06K	510
Botoeira 8 furos	PLB08K	610
Botoeira 10 furos	PLB10K	710
Botoeira 12 furos	PLB12K	810
Botoeira 14 furos	PLB14K	910



PEÇAS DE REPOSIÇÃO

P02, P03, PL E PLB

DESCRIÇÃO	REFERÊNCIA
Bloco de contato NF	PL004001
Bloco de contato NA	PL004002
Bloco de contato NA+NA - 2 velocidades escalonado	PL004005
Botão de emergência Ø 30 mm - girar para destravar com janelas	PL013001
Botão de emergência Ø 30 mm - girar para destravar	PL013002
Bloco de contato para sinalizador	PL004007



8.6 INTERRUPTORES DE PEDAL

CONTROLE MESMO COM AS MÃOS OCUPADAS.

Indicados para comando e controle de máquinas ou equipamentos. Com pedal antiderrapante e base antiescorregadia, esta linha conta com versões com ou sem proteção para os pés. A versão com proteção (capa) possui trava de segurança contra acionamento acidental ou involuntário.



Base antiderrapante.



Trava de segurança **contra acionamento acidental.**



Resposta **rápida e eficiente.**



PEDAIS SEM PROTEÇÃO PARA O PÉ (SEM CAPA)

REFERÊNCIA	LIGAÇÃO	CONTATOS
S900BR02	$\begin{array}{c} 1\text{O} \text{---} 02 \\ 3\text{Q} \text{---} 04 \end{array}$	1NA-1NF
S900BR08	$\begin{array}{c} 1\text{O} \text{---} 02 \\ 3\text{Q} \text{---} 04 \\ 1\text{O} \text{---} 02 \\ 3\text{Q} \text{---} 04 \end{array}$	2NA-2NF

PEDAIS COM PROTEÇÃO PARA O PÉ (COM CAPA)

REFERÊNCIA	LIGAÇÃO	CONTATOS
S900BR101	$\begin{array}{c} 1\text{O} \text{---} 02 \\ 3\text{Q} \text{---} 04 \end{array}$	1NA-1NF
S900BR107	$\begin{array}{c} 1\text{O} \text{---} 02 \\ 3\text{Q} \text{---} 04 \\ 1\text{O} \text{---} 02 \\ 3\text{Q} \text{---} 04 \end{array}$	2NA-2NF

PEDAIS DUPLOS COM PROTEÇÃO PARA O PÉ (COM CAPA)

REFERÊNCIA	LIGAÇÃO	CONTATOS
S900BR101D	$\begin{array}{c} 1\text{O} \text{---} 02 \\ 3\text{Q} \text{---} 04 \end{array}$	1NA-1NF
S900BR107D	$\begin{array}{c} 1\text{O} \text{---} 02 \\ 3\text{Q} \text{---} 04 \\ 1\text{O} \text{---} 02 \\ 3\text{Q} \text{---} 04 \end{array}$	2NA-2NF

PEDAIS DUPLOS MISTOS

REFERÊNCIA	LIGAÇÃO	CONTATOS
S900BR101C	$\begin{array}{c} 1\text{O} \text{---} 02 \\ 3\text{Q} \text{---} 04 \end{array}$	1NA-1NF
S900BR107C	$\begin{array}{c} 1\text{O} \text{---} 02 \\ 3\text{Q} \text{---} 04 \\ 1\text{O} \text{---} 02 \\ 3\text{Q} \text{---} 04 \end{array}$	2NA-2NF

Matéria-prima	Material termoplástico autoextinguível
Temperatura de trabalho	-25 °C a +70 °C
Grau de proteção	IP65
Características elétricas conforme as Normas	DIN VDE 0660 T200 IEC 60947-5-1
Entrada de cabos com prensa cabo M20	Bitola de 6 mm ² até 12 mm ²
Cor	Base: preta
	Proteção: amarela
	Tapa: vermelha



COMERCIAL

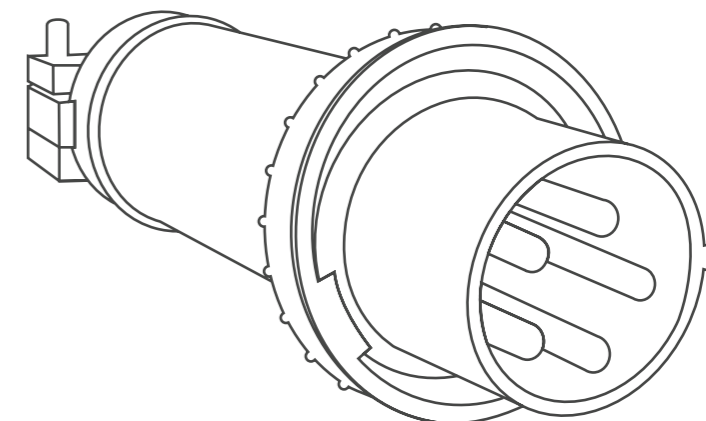
INDUSTRIAL

PLUGUES E TOMADAS INDUSTRIAIS

PARA CADA FUNÇÃO,
UMA CONEXÃO SEGURA.

Os plugues e as tomadas Steck de uso industrial atendem as mais severas aplicações, são conhecidos por sua robustez e segurança nas conexões.

- 9.1 | **NEWKON®**
- 9.2 | **BRASIKON®**
- 9.3 | **SHOCK TITE®**
- 9.4 | **TOMADA COM BLOQUEIO MECÂNICO SURELOCK®**



COMERCIAL INDUSTRIAL

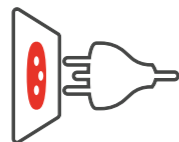
9.1 NEWKON®

Por causa do seu design simplificado, é a solução ideal para diversos tipos de conexões que têm a proteção IP44 em indústrias, comércios entre outras aplicações. Em conformidade com a Norma NBR IEC 60309, possui toda a gama de produtos de 16A, 32A e 63A em todas as tensões, garantindo assim, segurança às instalações e aos usuários.

Fabricado no Brasil



Robustez e segurança
nas instalações.



Facilidade na conexão
dos cabos.



Disponível em todas
as tensões* e modelos.



Materiais de alta resistência
feito de termoplástico
autoextinguível.

*Conforme Norma NBR IEC 60309.



IP44

Protegido contra corpos sólidos com diâmetro maior que 1 mm e projeções de água em todas as direções.

IP67

Totalmente protegido contra poeira e submersão*.

*Submersão por 30 minutos a 1 metro de profundidade.

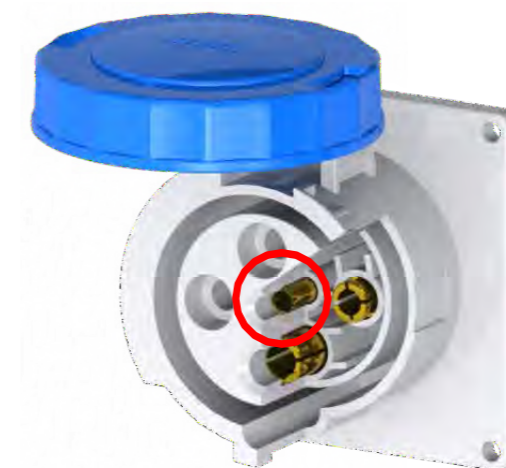


CARACTERÍSTICAS GERAIS

Em conformidade com a Norma	ABNT NBR IEC 60309-1/2
Em conformidade com as Normas	ABNT NBR IEC 60529 ABNT NBR IEC 60695-2-11
Número de polos	2P+T
	3P+T
Corrente nominal	16A, 32A e 63A
Tensão nominal	até 690V
Grau de proteção	16A e 32A IP44 (Fig. 1)
	63A IP67 (Fig. 2)
Temperatura de trabalho	Contínuo: -25 °C a 120 °C
	30 minutos: até 200 °C
Cor da carcaça	Cinza-claro
Composição	Carcaças e tampas Poliâmida 6.6
	Contatos Ligas de cobre
	Parafusos Aço
Entrada dos cabos	Tomada de sobrepor Tampão ou prensa cabo
	Plugue e acoplador Terminal de PVC ou sextavado

CONTATO PILOTO

(Somente para modelos de 63A)



Os produtos nas configurações de 63A possuem capacidade para utilização de Contato Piloto*. Ele atua de forma que no momento da conexão é o último a ser conectado e no momento da desconexão é o primeiro a ser desconectado. E ainda pode ser utilizado como forma de sinalização ou bloqueio elétrico, através de um circuito de comando que interrompe a conexão antes da retirada completa do conjunto, disponibilizando dessa forma, uma maior segurança à instalação e aos usuários.

*Os contatos são vendidos separadamente e sob consulta.

CAPACIDADE DE CONEXÃO DOS BORNES DOS CONTATOS

Os plugues e as tomadas da linha Newkon® possuem capacidade de conexão com os bornes de seus contatos conforme detalhado na tabela abaixo:

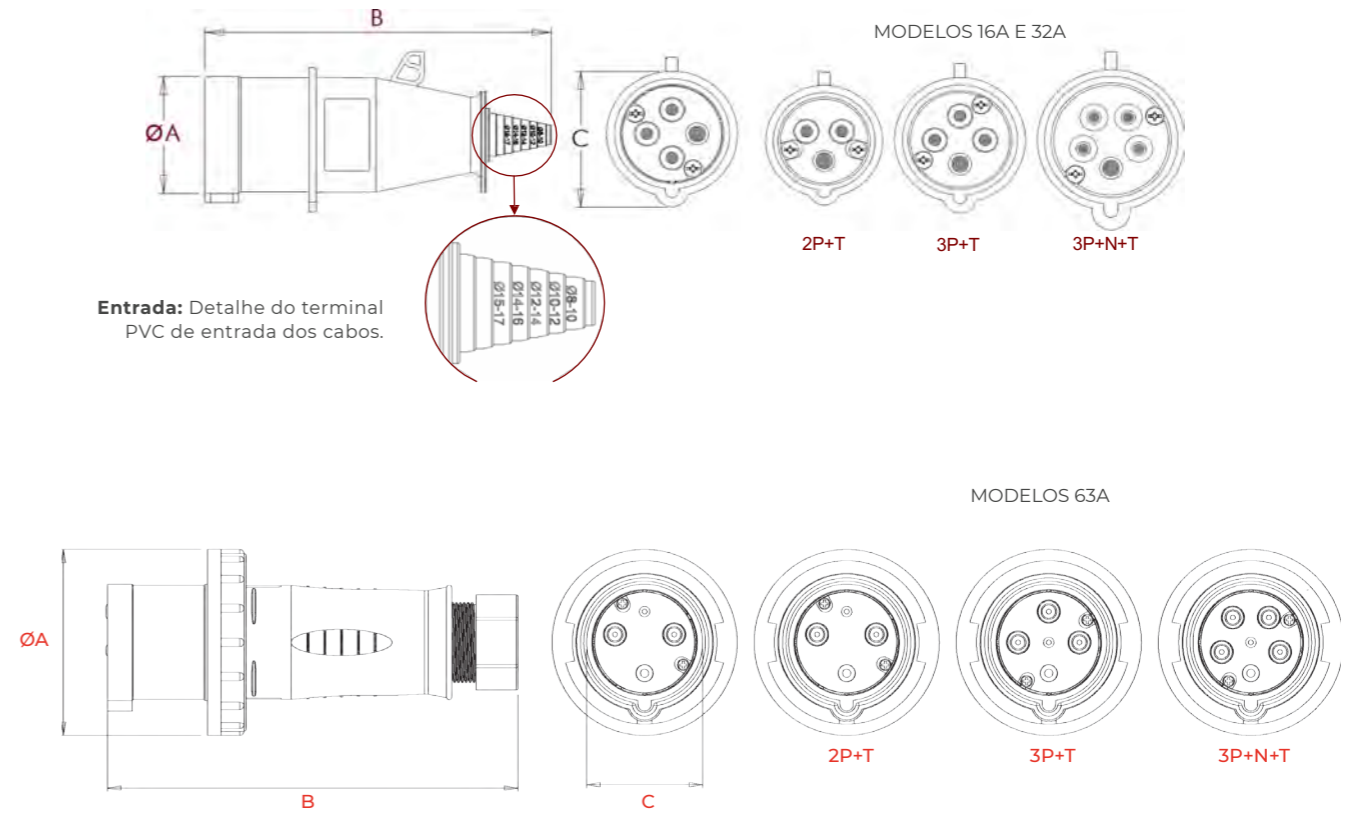
MODELOS	TIPO DE CONTATO	REFERÊNCIA
Plugues 63A	Pino piloto 63A	00329
Tomadas e/ou Acoplamentos 63A	Bucha piloto 63A	00383

PLUGUE

Permite a alimentação de instalações ou equipamentos elétricos por meio de cabos com conexão, através de acopladores, tomadas móveis ou fixas de embutir ou de sobrepôr, garantindo a conexão ideal para sua instalação.



DIMENSÕES



Entrada: Detalhe do terminal PVC de entrada dos cabos.

CORRENTE NOMINAL	POLOS	IP	TENSÃO NOMINAL (V)				
			24	100/130	200/250	380/440	600/690
16A	2P+T	44	N3072	N3074	N3076	N3079	N3075
	3P+T		N4072	N4074	N4079	N4076	N4075
	3P+N+T		-	N5074	N5079	N5076	N5075
32A	2P+T	44	N3272	N3274	N3276	N3279	N3275
	3P+T		N4272	N4274	N4279	N4276	N4275
	3P+N+T		-	N5274	N5279	N5276	N5275
63A	2P+T	67	N3572	N3574	N3576	N3579	N3575
	3P+T		-	N4574	N4579	N4576	N4575
	3P+N+T		-	N5574	N5579	N5576	-

CORRENTE	POLOS	16A			32A			63A		
		2P+T	3P+T	3P+N+T	2P+T	3P+T	3P+N+T	2P+T	3P+T	3P+N+T
A		43,5	49,2	55,5	57,0	57,0	63,0	69,1	69,1	69,1
B		127,8	127,8	127,8	154,8	154,8	154,8	236,0	236,0	236,0
C		53,6	60,6	67,9	71,6	71,6	77,9	106,0	106,0	106,0
Entrada		Terminal PVC			Terminal PVC			BSP 1 1/2"		
Ø Cabo	mín.	8	8	13	15	15	15	32	32	32
	máx.	13	13	15	22	22	22	38	38	38

Obs.: Dimensões aproximadas em milímetros. As demais são conforme a norma técnica do produto.



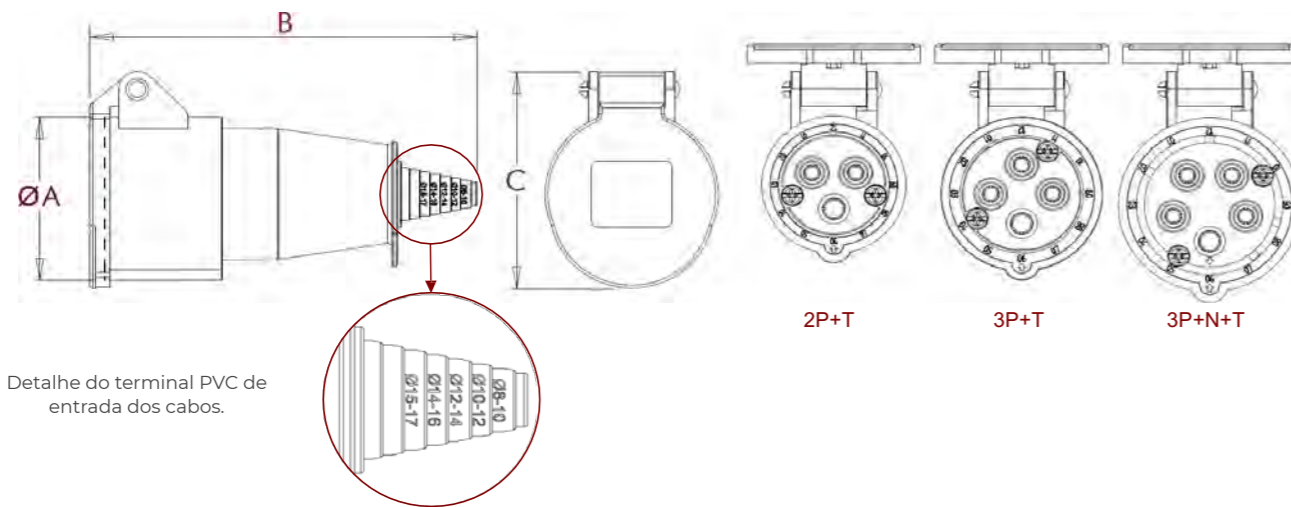
ACOPLAMENTO (TOMADA MÓVEL)

O acoplamento é o modelo ideal para encaixes móveis (extensões), muito comum em diversas instalações. Utilize em conjunto com os plugues para uma perfeita conexão.

CORRENTE NOMINAL	POLOS	IP	TENSÃO NOMINAL (V)				
			24	100/130	200/250	380/440	600/690
16A	2P+T	44	N3052	N3054	N3056	N3059	N3055
	3P+T		N4052	N4054	N4059	N4056	N4055
32A	2P+T		N3252	N3254	N3256	N3259	N3255
	3P+T		N4252	N4254	N4259	N4256	N4255

Obs.: Para modelos 3P+N+T, consulte a linha Brasikon®.

DIMENSÕES



Detalhe do terminal PVC de entrada dos cabos.

CORRENTE	16A		32A		
	POLOS	2P+T	3P+T	2P+T	3P+T
A		53,6	59,7	70,9	70,9
B		132,3	132,3	157,8	157,8
C		72,1	79,0	90,2	90,2
Entrada	Terminal PVC	Terminal PVC	Terminal PVC	Terminal PVC	Terminal PVC
Ø Cabo	mín.	8	8	15	15
	máx.	13	13	22	22

Obs.: Dimensões aproximadas em milímetros. As demais são conforme a norma técnica do produto.

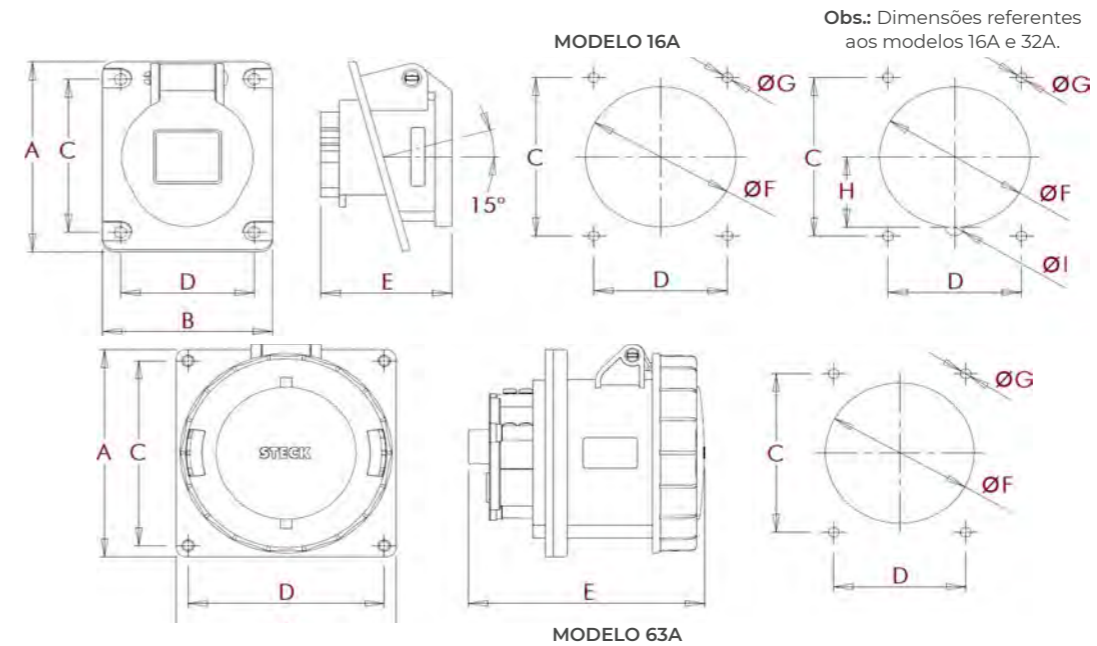


TOMADA FIXA DE EMBUTIR

Projetada especialmente para uma fixação prática e discreta. Pode ser embutida em superfícies, placas, quadros de comandos elétricos, máquinas, etc., garantindo a devida conexão elétrica e a proteção contra a entrada de líquidos e corpos sólidos, conforme especificação do seu índice de proteção IP, (IP44 ou IP67).

CORRENTE NOMINAL	POLOS	IP	TENSÃO NOMINAL (V)				
			24	100/130	200/250	380/440	600/690
16A	2P+T	44	N3042	N3044	N3046	N3049	N3045
	3P+T		N4042	N4044	N4049	N4046	N4045
	3P+N+T		-	N5044	N5049	N5046	N5045
32A	2P+T	44	N3242	N3244	N3246	N3249	N3245
	3P+T		N4242	N4244	N4249	N4246	N4245
	3P+N+T		-	N5244	N5249	N5246	N5245
63A	3P+T	67	-	N4544	N4549	N4546	N4545

DIMENSÕES



Obs.: Dimensões referentes aos modelos 16A e 32A.

CORRENTE	16A			32A			63A
	POLOS	2P+T	3P+T	3P+N+T	2P+T	3P+T	3P+N+T
A		87,0	87,0	87,0	87,0	87,0	110,0
B		70,0	70,0	70,0	70,0	79,1	110,0
C		70,0	70,0	70,0	70,0	70,0	98,0
D		55,0	55,0	55,0	55,0	55,0	98,0
E		71,5	71,5	71,5	71,5	86,4	120,7
ØF		62,0	62,0	64,0	64,0	64,0	92,0
ØG		4,5	4,5	4,5	4,5	4,5	4,5
H		-	-	32,0	32,0	32,0	37,0
ØI		-	-	7,0	7,0	7,0	-

Obs.: Dimensões aproximadas em milímetros. As demais são conforme a norma técnica do produto.

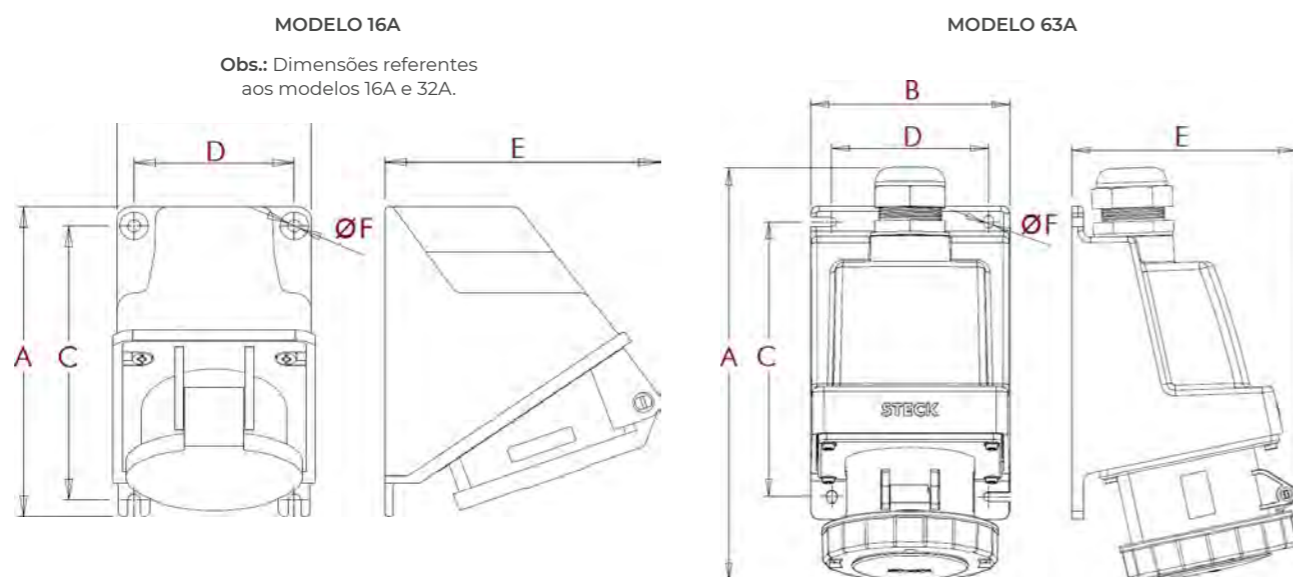


TOMADA FIXA DE SOBREPÔR

Permite instalações aparentes, ou seja, com alimentação externa, fundamental às aplicações onde não há possibilidade de grandes alterações de layout e/ou provisórias.

CORRENTE NOMINAL	POLOS	IP	TENSÃO NOMINAL (V)				
			24	100/130	200/250	380/440	600/690
16A	2P+T	44	N3002	N3004	N3006	N3009	N3005
	3P+T		N4002	N4004	N4009	N4006	N4005
	3P+N+T		-	N5004	N5009	N5006	N5005
32A	2P+T	44	N3202	N3204	N3206	N3209	N3205
	3P+T		N4202	N4204	N4209	N4206	N4205
	3P+N+T		-	N5204	N5209	N5206	N5205
63A	3P+T	67	-	N4504	N4509	N4506	N4505

DIMENSÕES



CORRENTE	16A			32A			63A
	POLOS	2P+T	3P+T	3P+N+T	2P+T	3P+T	3P+N+T
A		123,0	123,0	123,0	123,0	123,0	248,4
B		74,0	74,0	74,0	74,0	79,1	120,0
C		109,0	109,0	109,0	109,0	109,0	169,5
D		61,0	61,0	61,0	61,0	61,0	94,0
E		71,5	71,5	71,5	71,5	86,4	135,0
F		4,5	4,5	4,5	4,5	4,5	4,5

Obs.: Dimensões aproximadas em milímetros. As demais são conforme a norma técnica do produto.

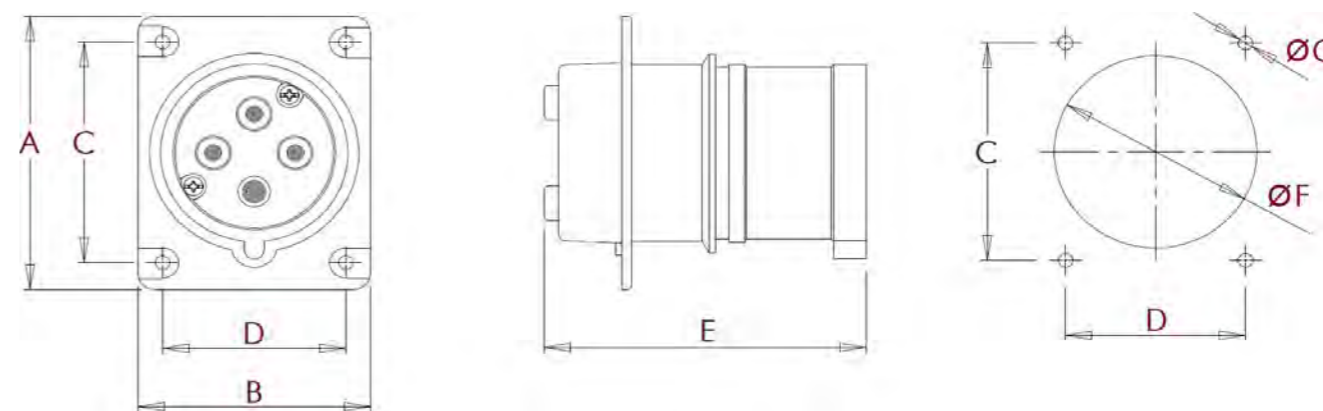


PLUGUE FIXO DE EMBUTIR (INLET)

Fundamental para aplicações embutidas em equipamentos móveis que recebem alimentação externa através de acoplamentos (tomada móvel). Garantindo assim, uma conexão segura aos usuários e de acordo com as normas vigentes.

CORRENTE NOMINAL	POLOS	IP	TENSÃO NOMINAL (V)				
			24	100/130	200/250	380/440	600/690
16A	2P+T	44	NN3042	NN3044	NN3046	NN3049	NN3045
	3P+T		-	NN4044	NN4049	NN4046	NN4045
	3P+N+T		-	-	NN5049	NN5046	NN5045
32A	2P+T	44	-	NN3244	NN3246	NN3249	NN3245
	3P+T		-	NN4244	NN4249	NN4246	NN4245
	3P+N+T		-	-	NN5249	NN5246	NN5245

DIMENSÕES



CORRENTE	16A			32A			
	POLOS	2P+T	3P+T	3P+N+T	2P+T	3P+T	3P+N+T
A		88,0	88,0	88,0	88,0	88,0	88,0
B		71,0	71,0	71,0	71,0	71,0	71,0
C		71,0	71,0	71,0	71,0	71,0	71,0
D		56,0	56,0	56,0	56,0	56,0	56,0
E		84,2	84,9	99,9	100,9	100,9	100,9
ØF		58,0	62,0	66,0	66,0	66,0	70,0
ØG		4,5	4,5	4,5	4,5	4,5	4,5

Obs.: Dimensões aproximadas em milímetros. As demais são conforme a norma técnica do produto.

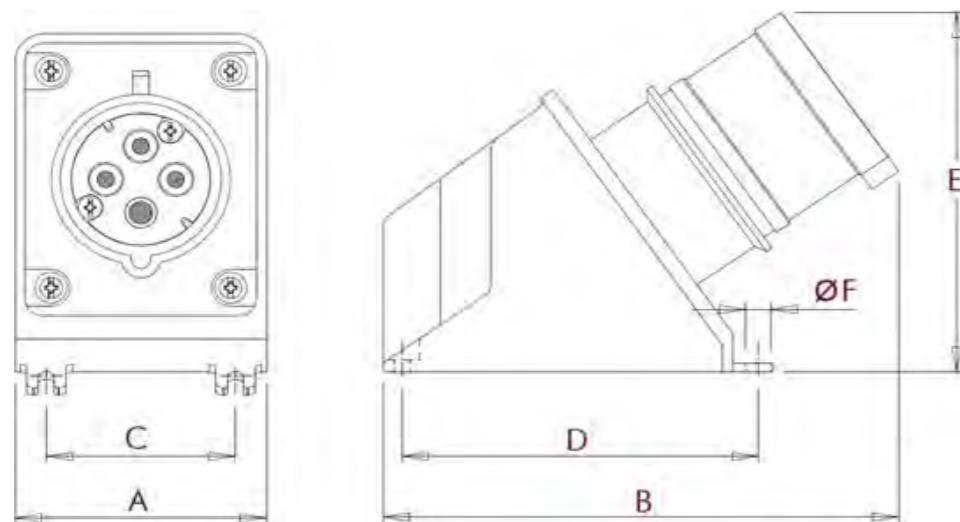
PLUGUE FIXO DE SOBREPOR (INLET)



Fundamental em aplicações sobrepostas em equipamentos móveis que recebem alimentação externa através de acoplamentos (tomada móvel). Garantindo assim uma conexão segura aos usuários e de acordo com as normas vigentes.

CORRENTE NOMINAL	POLOS	IP	TENSÃO NOMINAL (V)				
			24	100/130	200/250	380/440	600/690
16A	2P+T	44	NN3002	NN3004	NN3006	NN3009	NN3005
	3P+T		NN4002	NN4004	NN4009	NN4006	NN4005
	3P+N+T		-	NN5004	NN5009	NN5006	NN5005
32A	2P+T	44	NN3202	NN3204	NN3206	NN3209	NN3205
	3P+T		NN4202	NN4204	NN4209	NN4206	NN4205
	3P+N+T		-	NN5204	NN5209	NN5206	NN5205

DIMENSÕES DO PLUGUE FIXO DE SOBREPOR (INLET)



CORRENTE	POLOS	16A			32A		
		2P+T	3P+T	3P+N+T	2P+T	3P+T	3P+N+T
A		74,0	74,0	74,0	74,0	74,0	74,0
B		146,7	148,9	163,5	166,4	166,4	166,4
C		61,0	61,0	61,0	61,0	61,0	61,0
D		109,0	109,0	109,0	109,0	109,0	109,0
E		106,5	109,0	120,4	121,5	121,5	121,5
ØF		4,5	4,5	4,5	4,5	4,5	4,5

Obs.: Dimensões aproximadas em milímetros. As demais são conforme a norma técnica do produto.



TOMADAS MÚLTIPLAS

A linha Newkon® desenvolveu este produto que permite a multiplicação do ponto de tomada. Possui uma entrada em forma de plugue e três saídas em forma de tomadas.

CORRENTE NOMINAL	POLOS	IP	TENSÃO NOMINAL (V)		
			100/130	200/250	380/440
16A	2P+T	44	S43084	S43086	-
	3P+T		-	S44089	S44086
	3P+N+T		-	-	S45086
32A	2P+T	44	S43284	S43286	-
	3P+T		-	S44289	S44286

TAMPA DE PROTEÇÃO PARA PLUGUE 63A IP67 NEWKON®

Com este acessório, é possível manter o grau de proteção IP67 nos plugues 63A Newkon® mesmo quando não conectados a uma tomada.



CORRENTE NOMINAL	POLOS	REFERÊNCIA
63A	3P+T	S66350

9.2 BRASIKON®

LINHA EFICIENTE E ROBUSTA
PARA DIVERSAS APLICAÇÕES.

A linha Brasikon® dispõe de todos os modelos de correntes e tensões para atender as mais severas aplicações em ambientes comerciais e industriais. A linha completa está em conformidade com o padrão internacional NBR IEC 60309.

Fabricado no Brasil



Linha completa conforme
NBR IEC 60309.



Sinônimo de categoria.



Atende as mais
diversas aplicações.



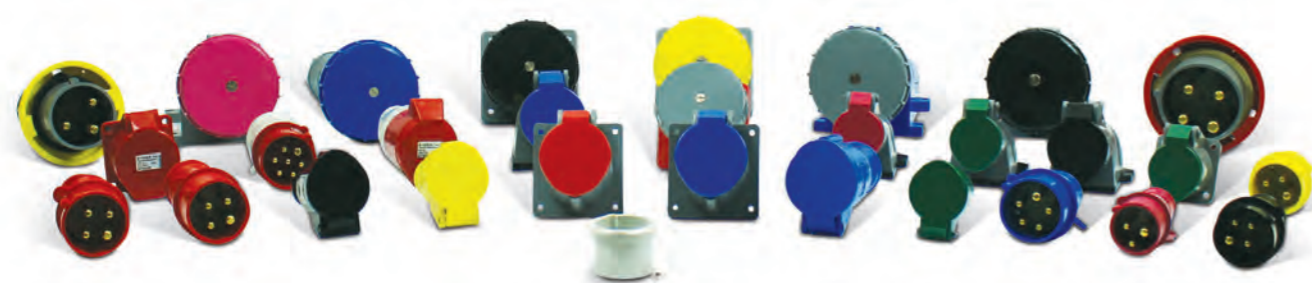
IP44

Protegido contra corpos sólidos com diâmetro maior que 1 mm e projeções de água em todas as direções.

IP67

Totalmente protegido contra poeira e submersão*.

*Submersão por 30 minutos a 1 metro de profundidade.



CARACTERÍSTICAS GERAIS

Construção em conformidade com a Norma	ABNT NBR IEC 60309-1/2	
Em conformidade com as Normas	ABNT NBR IEC 60529 ABNT NBR IEC 60695-2-11	
Número de polos	2P+T 3P+T 3P+N+T	
Corrente nominal	16A a 200A	
Tensão nominal	até 690V	
Grau de proteção	IP44 para correntes até 63A IP67 para correntes acima de 63A	
Temperatura de trabalho	Contínuo: -25 °C a 120 °C 30 minutos: até 200 °C	
Cor da carcaça	Conforme posição horária	
Composição	Carcaças e tampas	Poliamida 6.6
	Contatos	Ligas de cobre
	Parafusos	Aço
Terminais de conexão com os bornes	Parafusos prisioneiros Tampão (prensa cabos fornecido separadamente)	
Entrada dos cabos	Tomada de sobrepor até 63A	Presas cabos ou baioneta
	Tomada de sobrepor acima de 63A	Terminal PVC
	Plugue e acoplador até 63A	Terminal PVC
	Plugue e acoplador acima de 63A	Baioneta

CONTATO PILOTO

Os produtos nas configurações de 63A possuem capacidade para utilização de Contato Piloto. Esse contato adicional atua de modo a proporcionar maior segurança às conexões durante o uso e perante a carga. No momento da conexão é o último contato a ser conectado e no momento da desconexão é o primeiro a ser desconectado. Ele pode ser utilizado como forma de sinalização ou bloqueio elétrico através de um circuito de comando que interrompe a conexão antes da retirada completa do conjunto, disponibilizando assim, uma segurança maior à instalação e aos usuários.

Obs.: O circuito de comando deve ser corretamente dimensionado para a aplicação requerida.

CAPACIDADE DE CONEXÃO COM OS BORNES DOS CONTATOS

Os plugues e as tomadas da linha Newkon® possuem capacidade de conexão com os bornes de seus contatos conforme detalhado na tabela abaixo:

	16A	32A	63A	125A	200A
Mínimo (mm ²)	2,5	4,0	10,0	35,0	95
Máximo (mm ²)	4,0	6,0	16,0	70,0	

Para uso em plugues	63A	3, 4 e 5P	00329
	125A	3, 4 e 5P	00125309
	200A	3P	00200308
Para uso em tomadas	63A	4 e 5P	00125309
		3P	00125400M
	125A	4 e 5P	00125317M
		3P	00125400M
	200A	4 e 5P	00125317M

PLUGUE

Permite a alimentação de instalações ou equipamentos elétricos por meio de cabos com conexão através de acopladores, tomadas móveis ou fixas, de embutir ou sobrepor, garantindo a conexão ideal para sua instalação.



CORRENTE NOMINAL	POLOS	TENSÃO NOMINAL (V)				
		24	100/130	200/250	380/440	600/690
16A	2P+T	S3072	S3074	S3076	S3079	S3075
	3P+T	-	S4074	S4079	S4076	S4075
	3P+N+T	-	S5074	S5079	S5076	S5075
	6P+T	-	-	S0076	-	-
32A	2P+T	S3272	S3274	S3276	S3279	S3275
	3P+T	-	S4274	S4279	S4276	S4275
	3P+N+T	-	S5274	S5279	S5276	S5275
	6P+T	-	-	S0276	-	-
63A	2P+T	S3572	S3574	S3576	S3579	S3575
	3P+T	-	S4574	S4579	S4576	S4575
	3P+N+T	-	S5574	S5579	S5576	S5575
125A	2P+T	-	S3674	S3676	S3679	S3675
	3P+T	-	S4674	S4679	S4676	S4675
	3P+N+T	-	S5674	S5679	S5676	S5675
200A	2P+T	-	S3874W	S3876W	S3879W	S3875W
	3P+T	-	S4874W	S4879W	-	-

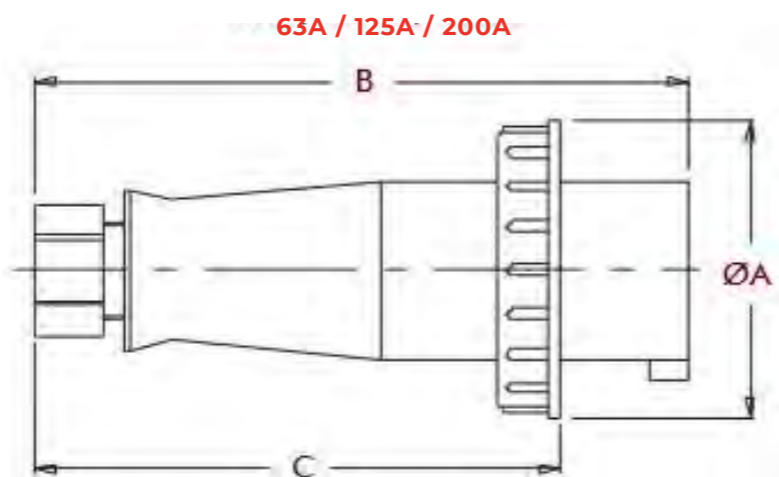
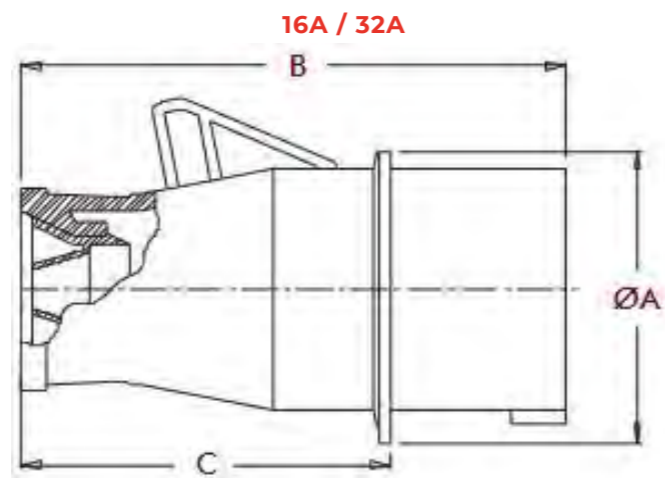
PLUGUE NEGATIVO (FÊMEA)



CORRENTE NOMINAL	POLOS	TENSÃO NOMINAL (V)				
		24	100/130	200/250	380/440	600/690
16A	2P+T	SN3072	SN3074	SN3076	SN3079	SN3075
	3P+T	-	SN4074	SN4079	SN4076	SN4075
	3P+N+T	-	SN5074	SN5079	SN5076	SN5075
32A	2P+T	SN3272	SN3274	SN3276	SN3279	SN3275
	3P+T	-	SN4274	SN4279	SN4276	SN4275
	3P+N+T	-	SN5274	SN5279	SN5276	SN5275
63A	2P+T	SN3572	SN3574	SN3576	SN3579	-
	3P+T	-	SN4574	SN4579	SN4576	SN4575
	3P+N+T	-	SN5574	SN5579	SN5576	SN5575
125A	2P+T	-	SN3674	SN3676	SN3679	-
	3P+T	SN4672	SN4674	SN4679	SN4676	SN4675
	3P+N+T	SN5672	SN5674	SN5679	SN5676	SN5675
200A	2P+T	-	-	-	SN3879W	SN3875W
	3P+T	-	-	SN4879W	SN4876W	SN4875W

Obs.: Conecta-se apenas com tomadas e acoplamentos negativos.

DIMENSÕES



CORRENTE	16A				32A				63A			
	POLOS	2P+T	3P+T	3P+N+T	6P+T	2P+T	3P+T	3P+N+T	6P+T	2P+T	3P+T	3P+N+T
Ø A		53,0	58,7	70,8	57,0	71,4	71,4	76,3	62,5	110,3	112,0	112,0
B		111,0	111,0	134,2	136,0	137,0	137,0	159,0	161,3	242,6	243,0	243,0
C		74,3	75,0	98,2	99,3	91,9	91,9	116,6	116,2	193,0	195,5	195,5
Entrada		Vedação de borracha				Vedação de borracha				BSP 1 1/2"		
Ø mín.		8,0	8,0	13,0	13,0	15,0	15,0	15,0	15,0	32,0	32,0	32,0
Cabo máx.		13,0	13,0	15,0	15,0	22,0	22,0	22,0	22,0	38,0	38,0	38,0

CORRENTE	125A			200A		
	POLOS	2P+T	3P+T	3P+N+T	2P+T	3P+T
Ø A		124,0	125,0	125,0	124,0	124,0
B		312,5	325,0	325,0	326,0	326,0
C		244,7	244,7	244,7	263,1	263,1
Entrada		BSP 2 1/4"			BSP 2 1/4"	
Ø mín.		37,0	37,0	37,0	37,0	37,0
Cabo máx.		44,0	44,0	44,0	44,0	44,0

Obs.: Dimensões aproximadas em milímetros. As demais são conforme a norma técnica do produto.





ACOPLAMENTO NEGATIVO (MACHO)

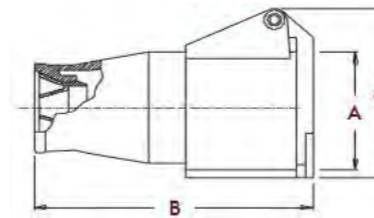
CORRENTE NOMINAL	POLOS	TENSÃO NOMINAL (V)		
		100/130	200/250	380/440
16A	3	SN3054	SN3056	SN3059
	4	-	SN4059	SN4056
	5	-	SN5059	SN5056
32A	3	SN3254	SN3256	-
	4	-	SN4259	SN4256
	5	-	SN5259	SN5256
63A	3	-	SN3556	-
	4	-	SN4559	SN4556
	5	-	SN5559	SN5556
125A	3	-	-	-
	4	-	SN4659	SN4656
	5	-	SN5659	SN5656

ACOPLAMENTO (TOMADA MÓVEL)

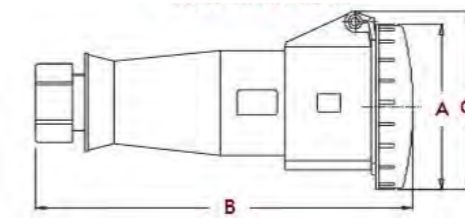
O acoplamento é o modelo ideal para encaixes móveis (extensões), muito comum em diversas instalações. Utilize em conjunto com os plugues para uma perfeita conexão.

DIMENSÕES

16A / 32A



63A / 125A / 200A



CORRENTE NOMINAL	POLOS	TENSÃO NOMINAL (V)				
		24	100/130	200/250	380/440	600/690
16A	3	S3052	S3054	S3056	S3059	S3055
	4	S4052	S4054	S4059	S4056	S4055
	5	S5052	S5054	S5059	S5056	S5055
	7	-	-	-	S1056	-
32A	3	S3252	S3254	S3256	S3259	S3255
	4	-	S4254	S4259	S4256	S4255
	5	-	S5254	S5259	S5256	S5255
	7	-	-	-	S1256	-
63A	3	S3552	S3554	S3556	S3559	S3555
	4	-	S4554	S4559	S4556	S4555
125A	3	-	S3654	S3656	S3659	-
	4	S4652	S4654	S4659	S4656	S4655
200A	3	-	S5654	S5659	S5656	S5655
	4	-	S3854W	S3856W	S3859W	S3855W
			S4854W	S4859W	S4856W	S4855W

CORRENTE	16A				32A				63A			
	POLOS	2P+T	3P+T	3P+N+T	7P	2P+T	3P+T	3P+N+T	7P	2P+T	3P+T	3P+N+T
Ø A		46,0	56,5	68,0	64,3	66,7	66,7	73,5	72,0	79,9	79,9	79,9
B		118,7	118,7	147,3	166,0	147,0	147,0	147,3	169,0	262,0	262,0	262,0
C		71,0	76,0	86,6	83,5	91,4	91,4	95,5	94,6	120,0	120,0	120,0
Entrada		Vedação de borracha				Vedação de borracha				BSP 1 1/2"		
Ø mín.		8,0	8,0	13,0	13,0	15,0	15,0	15,0	15,0	32,0	32,0	32,0
Cabo máx.		13,0	13,0	15,0	15,0	22,0	22,0	22,0	22,0	38,0	38,0	38,0

CORRENTE	POLOS	125A			200A	
		2P+T	3P+T	3P+N+T	2P+T	3P+T
Ø A		91,8	91,8	91,8	96,0	96,0
B		325,4	325,4	325,4	344,0	344,0
C		126,8	126,8	126,8	124,8	124,8
Entrada		BSP 2 1/4"			BSP 2 1/4"	
Ø mín.		37,0	37,0	37,0	37,0	37,0
Cabo máx.		44,0	44,0	44,0	44,0	44,0

Obs.: Dimensões aproximadas em milímetros. As demais são conforme a norma técnica do produto.



TOMADA DE SOBREPOR

Permitem instalações aparentes, ou seja, com alimentação externa, e são fundamentais para as aplicações onde não há possibilidade de grandes alterações de layout e/ou provisórias.

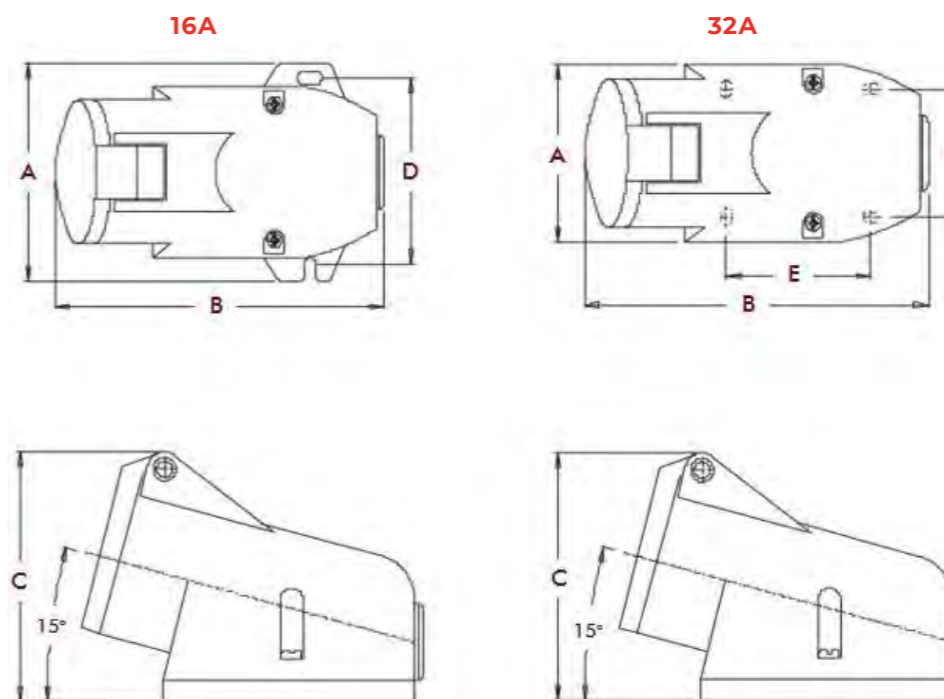
CORRENTE NOMINAL	POLOS	TENSÃO NOMINAL (V)				
		24	100/130	200/250	380/440	600/690
16A	3	S3002	S3004	S3006	S3009	S3005
	4	-	S4004	S4009	S4006	S4005
	5	-	S5004	S5009	S5006	S5005
	7	-	-	-	S1006	-
32A	3	S3202	S3204	S3206	S3209	S3205
	4	-	S4204	S4209	S4206	S4205
	5	-	S5204	S5209	S5206	S5205
	7	-	-	-	S1276	-
63A	3	S3502	S3504	S3506	S3509	S3505
	4	-	S4504	S4509	S4506	S4505
	5	-	S5504	S5509	S5506	S5505
125A	3	-	S3604	S3606	S3609	S3605
	4	-	S4604	S4609	S4606	S4605
	5	-	S5604	S5609	S5606	S5605
200A	3	-	S4804	S4809	S4806	S4805
	4	-	-	-	S5806	-

TOMADA DE SOBREPOR NEGATIVA (MACHO)

CORRENTE NOMINAL	POLOS	TENSÃO NOMINAL (V)				
		24	100/130	200/250	380/440	600/690
16A	3	SN3002	SN3004	SN3006	SN3009	SN3005
	4	-	SN4004	SN4009	SN4006	SN4005
	5	SN5002	SN5004	SN5009	SN5006	SN5005
32A	3	SN3202	SN3204	SN3206	SN3209	SN3205
	4	SN4202	SN4204	SN4209	SN4206	SN4205
	5	SN5202	SN5204	SN5209	SN5206	SN5205
63A	3	-	SN3504	SN3506	SN3509	-
	4	SN4502	SN4504	SN4509	SN4506	SN4505
	5	SN5502	SN5504	SN5509	SN5506	SN5505
125A	3	-	SN3604	SN3606	SN3609	-
	4	-	SN4604	SN4609	SN4606	SN4605
	5	-	SN5604	SN5609	SN5606	SN5605
200A	3	-	SN4804	SN4809	SN4806	SN4805
	4	-	-	-	-	-

Obs.: Conecta-se apenas com plugues negativos.

DIMENSÕES



CORRENTE	POLOS	16A				32A			
		2P+T	3P+T	3P+N+T	7P	2P+T	3P+T	3P+N+T	7P
A		82,0	83,5	83,5	79,5	79,3	79,3	91,0	82,0
B		117,1	119,8	150,5	146,8	152,3	152,3	158,0	152,0
C		83,6	83,6	104,0	105,0	104,6	104,6	111,5	105,0
E		70,0	70,0	70,0	48,4	48,4	48,4	50,4	60,0
F		-	-	-	-	64,0	64,0	68,5	47,5
G		-	-	-	-	-	-	-	-
Entrada		Vedação de borracha				Vedação de borracha			
∅	mín.	10,0	10,0	13,0	13,0	13,0	13,0	13,0	13,0
Cabo	máx.	14,0	14,0	18,0	18,0	18,0	18,0	18,0	18,0



TOMADA DE EMBUTIR

Permite a alimentação de instalações ou equipamentos elétricos fixos através da conexão com plugues móveis. Pode ser embutida em superfícies, placas, quadros, máquinas, etc., garantindo uma proteção total/parcial (verifique conforme a corrente) contra a entrada de líquidos e poeiras.

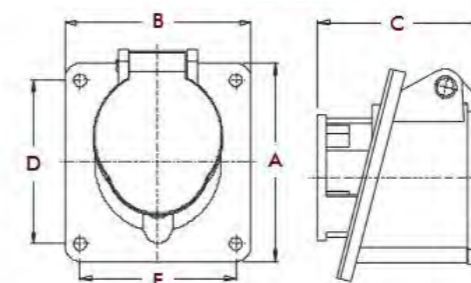
TOMADA DE EMBUTIR NEGATIVA

CORRENTE NOMINAL	POLOS	TENSÃO NOMINAL (V)				
		24	100/130	200/250	380/440	600/690
16A	3	SN3042	SN3044	SN3046	SN3049	SN3045
	4	SN4042	SN4044	SN4049	SN4046	SN4045
	5	SN5042	SN5044	SN5049	SN5046	SN5045
32A	3	SN3242	SN3244	SN3246	SN3249	SN3245
	4	SN4242	SN4244	SN4249	SN4246	SN4245
	5	SN5242	SN5244	SN5249	SN5246	SN5245
63A	3	SN3542	SN3544	SN3546	SN3549	-
	4	SN4542	SN4544	SN4549	SN4546	SN4545
	5	SN5542	SN5544	SN5549	SN5546	SN5545
125A	3	-	SN3644	SN3646	SN3649	-
	4	SN4642	SN4644	SN4649	SN4646	SN4645
	5	SN5642	SN5644	SN5649	SN5646	SN5645
200A	3	-	-	SN3849	SN3846	SN3845
	4	-	SN4844	SN4849	SN4846	SN4845

Obs.: Conecta-se apenas com plugues negativos.

DIMENSÕES

16A / 32A

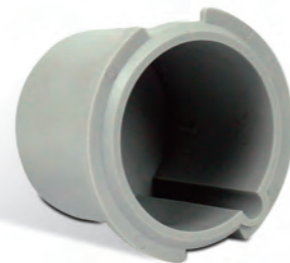


CORRENTE NOMINAL	POLOS	TENSÃO NOMINAL (V)				
		24	100/130	200/250	380/440	
16A	3	S3042	S3044	S3046	S3049	S3045
	4	S4042	S4044	S4049	S4046	S4045
	5	-	S5044	S5049	S5046	S5045
	7	-	-	-	S1046	-
32A	3	S3242	S3244	S3246	S3249	S3245
	4	-	S4244	S4249	S4246	S4245
	5	-	S5244	S5249	S5246	S5245
63A	3	S3542	S3544	S3546	S3549	S3545
	4	-	S4544	S4549	S4546	S4545
	5	-	S5544	S5549	S5546	S5545
125A	3	-	S3644	S3646	S3649	S3645
	4	S4642	S4644	S4649	S4646	S4645
	5	-	S5644	S5649	S5646	S5645
200A	3	-	-	S3849	S3846	S3845
	4	-	S4844	S4849	S4846	S4845

CORRENTE	POLOS	16A				32A			
		2P+T	3P+T	3P+N+T	7P	2P+T	3P+T	3P+N+T	7P
A		61,5	85,0	85,0	71,0	85,0	85,0	85,0	80,0
B		61,5	84,0	84,0	71,0	84,0	84,0	84,5	80,0
C		67,5	69,0	83,0	51,0	84,5	84,5	87,0	95,5
D		47	70,0	70,0	57,0	70,0	70,0	70,0	60,0
E		47,0	70,0	70,0	57,0	70,0	70,0	70,0	60,0
F		24,8	-	-	-	-	-	29,1	-
Ø G		52,0	62,0	67,0	55,5	67,0	67,0	80,0	64,0
Ø H		4,5	4,5	5,5	5,5	4,5	4,5	5,5	5,5
RI		3,2	-	-	-	-	-	7,3	-

TAMPA DE PROTEÇÃO PARA PLUGUES À PROVA D'ÁGUA IP67

São produtos que garantem a total proteção dos contatos e componentes internos dos plugues móvel e fixo de embutir contra a entrada de líquidos e poeiras quando não estão em uso.



CORRENTE NOMINAL	POLOS	REFERÊNCIA
63A	3, 4 e 5	S66350
125A / 200A	3, 4 e 5	S67350

ADAPTADORES DE ROSCA

Os plugues e as tomadas permitem a utilização de adaptadores de rosca para que se ajustem à rosca de entrada de outros plugues ou tomadas.



REFERÊNCIA	DE	PARA
S0160	PG 11	BSP 3/8"
S0046	PG 13,5	NPT 1/2"
S0047	PG 16	NPT 1/2"
S0048	PG 16	NPT 3/4"
S0049	PG 21	NPT 3/4"
S0149	PG 21	BSP 3/4"
S0030	PG 29	NPT 1 1/2"
S0029	PG 29	BSP 1 1/2"
S0051	PG 29	NPT 1"
S0156	BSP 1/2"	PG 16
S0058	BSP 3/4"	PG 21
S0152	BSP 3/4"	BSP 3/4"
S0053	BSP 3/4"	NPT 3/4"
S0145	BSP 1"	PG 29
S0144	BSP 1"	BSP 3/4"
S0054	BSP 1"	NPT 1"
S0055	BSP 1 1/4"	NPT 1 1/4"



9.3 SHOCK TITE®

LINHA EFICIENTE E ROBUSTA PARA DIVERSAS APLICAÇÕES

Desenvolvida para aplicações nos mais agressivos ambientes seja na indústria, seja na siderurgia, seja na mineração, seja na usina. Possui ultrarresistência ao impacto e grau de proteção IP67, sendo totalmente protegida contra poeira e água. Requisitos fundamentais para aplicações severas com toda a segurança necessária.

Fabricado no Brasil



Design robusto para todo tipo de aplicação.



Ultrarresistência a **impacto**.



Totalmente protegida contra **água e poeira** IP67.



IP67

Totalmente protegido contra poeira e submersão*.

*Submersão por 30 minutos a 1 m de profundidade.



CARACTERÍSTICAS GERAIS

Construção em conformidade com a Norma	ABNT NBR IEC 60309-1/2/4
Em conformidade com as Normas	ABNT NBR IEC 60529
	ABNT NBR IEC 60695-2-11
Número de polos	2P+T
	3P+T
	3P+N+T
Corrente nominal	16A a 250A
Tensão nominal	até 690V
Grau de proteção	IP67
Temperatura de trabalho	Contínuo: -25 °C a 120 °C
	30 minutos: até 200 °C
Cor da carcaça	Cinza-escuro
Composição	Carcaças e tampas Poliamida 66
	Contatos Ligas de cobre
	Parafusos Aço
Terminais de conexão com os bornes	Parafusos prisioneiros
Entrada dos cabos	Tomada de sobrepor Prensa cabos
	Plugue e acoplador Aliviador de tensão

CONTATO PILOTO

Os produtos nas configurações de 63A possuem capacidade para utilização de Contato Piloto. Esse contato adicional atua de modo a proporcionar maior segurança às conexões durante o uso e perante a carga. No momento da conexão é o último contato a ser conectado e no momento da desconexão é o primeiro a ser desconectado. Ele pode ser utilizado como forma de sinalização ou bloqueio elétrico através de um circuito de comando que interrompe a conexão antes da retirada completa do conjunto, disponibilizando assim, ainda mais segurança à instalação e aos usuários.

Obs.: O circuito de comando deve ser corretamente dimensionado para a aplicação requerida.

Para uso em plugues	63A	3, 4 e 5P	00329
	125A	3, 4 e 5P	00125309
	200A	3P	00200308
		4 e 5P	00125309
	250A	4P	00125309
Para uso em tomadas	63A	3, 4 e 5P	00328
	125A	3P	00125400M
		4 e 5P	00125317M
	200A	3P	00125400M
		4 e 5P	00125317M
	250A	4P	00125317M

CAPACIDADE DE CONEXÃO COM OS BORNES DOS CONTATOS

Os Plugues e as Tomadas possuem capacidade de conexão com os bornes de seus contatos conforme detalhado na tabela abaixo:

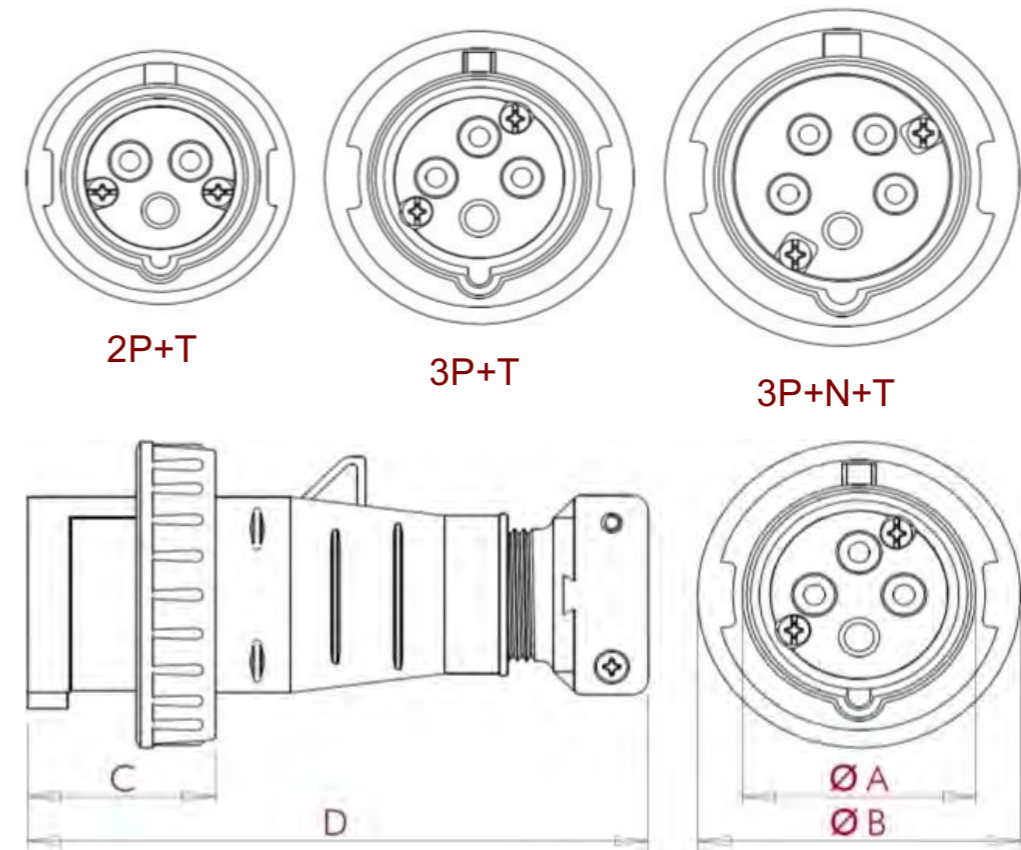
	16A	32A	63A	125A	200A	250A
Mínimo (mm ²)	2,5	4,0	10,0	35,0	95	95
Máximo (mm ²)	4,0	6,0	16,0	70,0		

PLUGUE MÓVEL

Permite a alimentação de instalações ou equipamentos elétricos por meio de cabos com conexão através de acopladores, tomadas móveis e fixas, de embutir ou sobrepor, garantindo a conexão ideal para sua instalação.



DIMENSÕES



CORRENTE NOMINAL	POLOS	TENSÃO NOMINAL (V)				
		24	100/130	200/250	380/440	600/690
16A	3	S3072W	S3074W	S3076W	S3079W	S3075W
	4	S4072W	S4074W	S4079W	S4076W	S4075W
	5	-	S5074W	S5079W	S5076W	S5075W
32A	3	S3272W	S3274W	S3276W	S3279W	S3275W
	4	S4272W	S4274W	S4279W	S4276W	S4275W
	5	-	S5274W	S5279W	S5276W	S5275W
63A	3	S3572W	S3574W	S3576W	S3579W	S3575W
	4	S4572W	S4574W	S4579W	S4576W	S4575W
	5	-	S5574W	S5579W	S5576W	S5575W
125A	3	S3672W	S3674W	S3676W	S3679W	S3675W
	4	S4672W	S4674W	S4679W	S4676W	S4675W
	5	-	S5674W	S5679W	S5676W	S5675W
200A	3	S3872W	S3874W	S3876W	S3879W	S3875W
	4	S4872W	S4874W	S4879W	S4876W	S4875W
	5	-	-	S5879W	S5876W	S5875W
250A	4	-	-	-	-	S4971W

CORRENTE	POLOS	16A			32A			63A		
		2P+T	3P+T	3P+N+T	2P+T	3P+T	3P+N+T	2P+T	3P+T	3P+N+T
Ø A		43,5	49,5	56,1	58,6	58,6	63,0	69,5	69,5	69,5
Ø B		67,5	77,5	91,0	92,5	92,5	102,0	110,3	110,3	110,3
C		43,7	45,0	45,0	51,7	51,7	52,0	72,5	72,5	72,5
D		149,0	149,0	175,0	183,0	183,0	205,0	252,0	252,0	252,0
Entrada		BSP 1"	BSP 1"	BSP 1 1/4"	BSP 1 1/4"	BSP 1 1/4"	BSP 1 1/2"	BSP 1 1/2"	BSP 1 1/2"	BSP 1 1/2"
Ø Cabo	mín.	18,0	18,0	22,0	22,0	22,0	32,0	32,0	32,0	32,0
	máx.	25,0	25,0	32,0	32,0	32,0	38,0	38,0	38,0	38,0

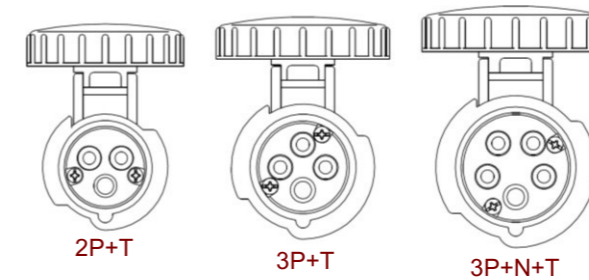
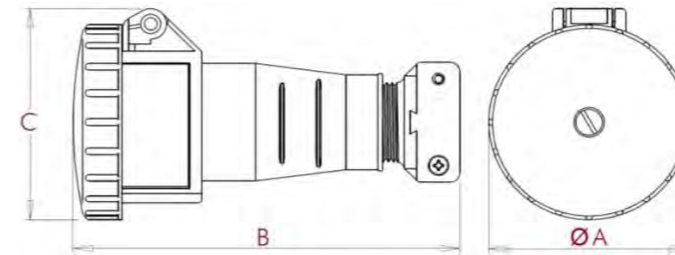
CORRENTE	POLOS	125A			200A			250A
		2P+T	3P+T	3P+N+T	2P+T	3P+T	3P+N+T	3P+N+T
Ø A		81,5	81,5	81,5	81,5	81,5	81,5	81,5
Ø B		124,0	124,0	124,0	124,0	124,0	124,0	124,0
C		86,0	86,0	86,0	86,0	86,0	86,0	86,0
D		326,0	326,0	326,0	326,0	326,0	326,0	326,0
Entrada		BSP 2 2/4"	BSP 2 2/4"	BSP 2 2/4"	BSP 2 2/4"	BSP 2 2/4"	BSP 2 2/4"	BSP 2 2/4"
Ø Cabo	mín.	37,0	37,0	37,0	37,0	37,0	37,0	37,0
	máx.	44,0	44,0	44,0	44,0	44,0	44,0	44,0



ACOPLAMENTO (TOMADA MÓVEL)

O acoplamento é o modelo ideal para encaixes móveis (extensões), muito comum em diversas instalações. Utilize em conjunto com os plugues para uma perfeita conexão.

DIMENSÕES DE ACOPLAMENTO (TOMADA MÓVEL)



CORRENTE NOMINAL	POLOS	TENSÃO NOMINAL (V)				
		24	100/130	200/250	380/440	600/690
16A	3	S3052W	S3054W	S3056W	S3059W	S3055W
	4	S4052W	S4054W	S4059W	S4056W	S4055W
	5	-	S5054W	S5059W	S5056W	S5055W
32A	3	S3252W	S3254W	S3256W	S3259W	S3255W
	4	S4252W	S4254W	S4259W	S4256W	S4255W
	5	-	S5254W	S5259W	S5256W	S5255W
63A	3	S3552W	S3554W	S3556W	S3559W	S3555W
	4	S4552W	S4554W	S4559W	S4556W	S4555W
	5	-	S5554W	S5559W	S5556W	S5555W
125A	3	S3652W	S3654W	S3656W	S3659W	S3655W
	4	S4652W	S4654W	S4659W	S4656W	S4655W
	5	-	S5654W	S5659W	S5656W	S5655W
200A	3	S3852W	S3854W	S3856W	S3859W	S3855W
	4	S4852W	S4854W	S4859W	S4856W	S4855W
	5	-	-	S5859W	S5856W	S5855W
250A	4	-	-	-	-	S4951W

CORRENTE	POLOS	16A			32A			63A		
		2P+T	3P+T	3P+N+T	2P+T	3P+T	3P+N+T	2P+T	3P+T	3P+N+T
Ø A		74,3	82,3	89,0	95,2	95,2	104,0	111,2	111,2	111,2
B		160,0	160,0	183,0	210,6	210,6	214,4	268,0	268,0	268,0
C		78,9	89,2	98,7	100,2	100,2	110,5	115,8	115,8	115,8
Entrada		BSP 1"	BSP 1"	BSP 1 1/4"	BSP 1 1/4"	BSP 1 1/4"	BSP 1 1/2"	BSP 1 1/2"	1 1/2"	1 1/2"
Ø Cabo	mín.	18,0	18,0	22,0	22,0	22,0	32,0	32,0	32,0	32,0
	máx.	25,0	25,0	32,0	32,0	32,0	38,0	38,0	38,0	38,0

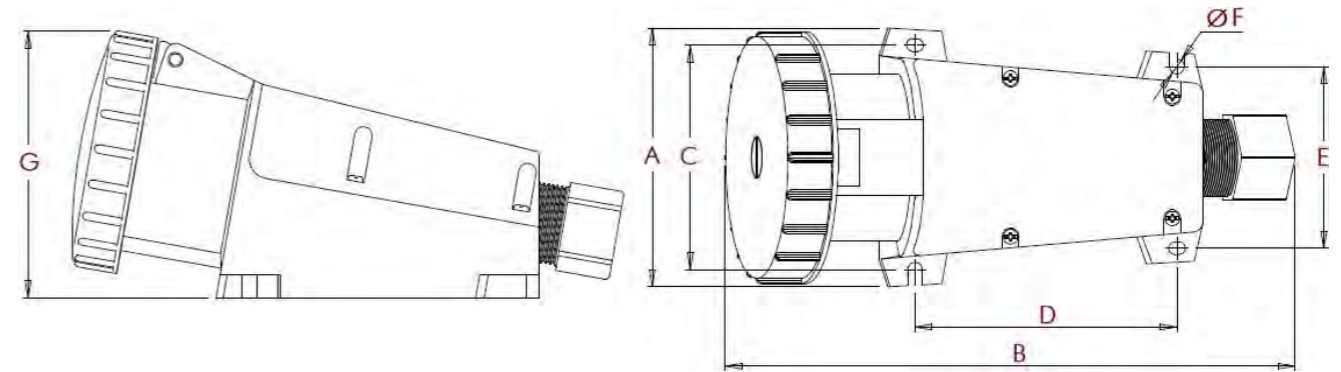
CORRENTE	POLOS	125A			200A			250A
		2P+T	3P+T	3P+N+T	2P+T	3P+T	3P+N+T	3P+N+T
Ø A		122,6	122,6	122,6	122,6	122,6	122,6	122,6
B		344,0	344,0	344,0	344,0	344,0	344,0	344,0
C		124,8	124,8	124,8	124,8	124,8	124,8	124,8
Entrada		BSP 2 2/4"	BSP 2 2/4"	BSP 2 2/4"	BSP 2 2/4"	BSP 2 2/4"	BSP 2 2/4"	BSP 2 2/4"
Ø Cabo	mín.	37,0	37,0	37,0	37,0	37,0	37,0	37
	máx.	44,0	44,0	44,0	44,0	44,0	44,0	44,0

Obs.: Dimensões aproximadas em milímetros. As demais são conforme a norma técnica do produto.



TOMADA DE SOBREPOR

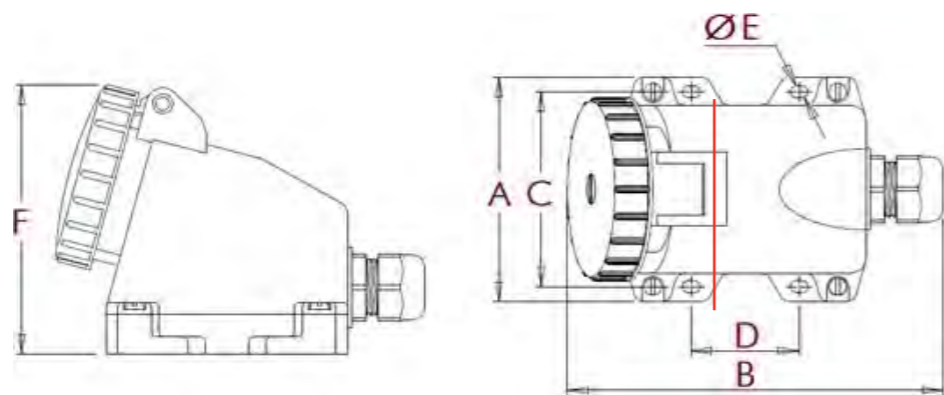
Permite instalações aparentes, ou seja, com alimentação externa, e são fundamentais para as aplicações onde não há possibilidade de grandes alterações de layout e/ou provisórias.



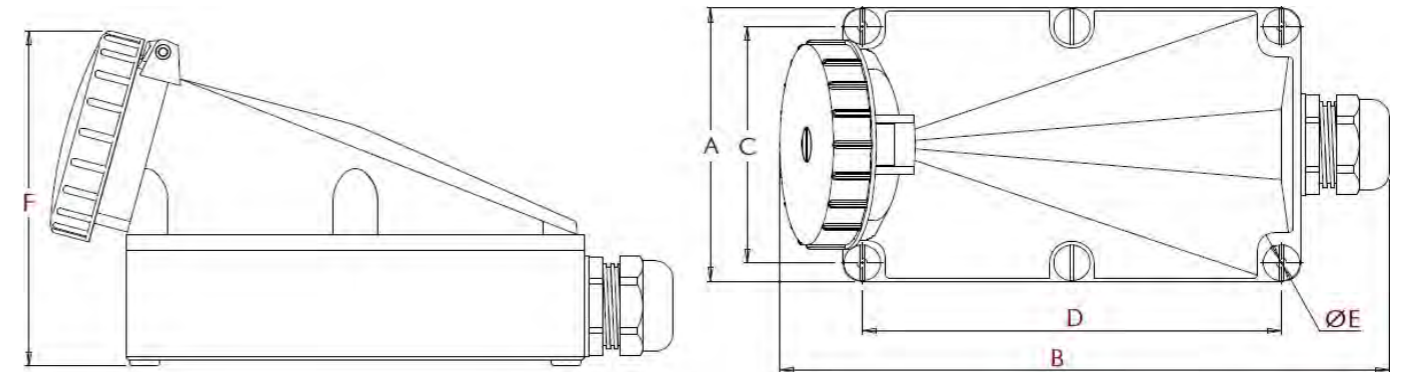
CORRENTE NOMINAL	POLOS	TENSÃO NOMINAL (V)				
		24	100/130	200/250	380/440	600/690
16A	2P+T	S3002W	S3004W	S3006W	S3009W	S3005W
	3P+T	S4002W	S4004W	S4009W	S4006W	S4005W
	3P+N+T	-	S5004W	S5009W	S5006W	S5005W
32A	2P+T	S3202W	S3204W	S3206W	S3209W	S3205W
	3P+T	S4202W	S4204W	S4209W	S4206W	S4205W
	3P+N+T	-	S5204W	S5209W	S5206W	S5205W
63A	2P+T	S3502W	S3504W	S3506W	S3509W	S3505W
	3P+T	S4502W	S4504W	S4509W	S4506W	S4505W
	3P+N+T	-	S5504W	S5509W	S5506W	S5505W
125A	2P+T	S3602W	S3604W	S3606W	S3609W	S3605W
	3P+T	S4602W	S4604W	S4609W	S4606W	S4605W
	3P+N+T	-	S5604W	S5609W	S5606W	S5605W
200A	3P+T	S4802W	S4804W	S4809W	S4806W	S4805W
	3P+N+T	-	-	S5809W	-	S5805W
250A	3P+T	-	-	-	S4901W	S4901W

CORRENTE	63A		
	2P+T	3P+T	3P+N+T
A	121,0	121,0	121,0
B	255,0	255,0	255,0
C	106,0	106,0	106,0
D	122,5	122,5	122,5
E	86,5	86,5	86,5
Ø F	5,0	5,0	5,0
G	125,0	125,0	125,0
Entrada	PG 29	PG 29	PG 29
Ø Cabo	mín.	13,0	13,0
	máx.	18,0	18,0

DIMENSÕES DA TOMADA DE SOBREPOR



CORRENTE	POLOS	16A			32A		
		2P+T	3P+T	3P+N+T	2P+T	3P+T	3P+N+T
A		91,0	91,0	91,0	102,0	102,0	102,0
B		146,9	146,9	146,9	192,7	192,7	192,7
C		79,0	79,0	79,0	90,0	90,0	90,0
D		42,0	42,0	42,0	68,0	68,0	68,0
Ø E		5,0	5,0	5,0	5,0	5,0	5,0
F		108,0	108,0	108,0	131,0	131,0	131,0
Entrada		PG 16	PG 16	PG 16	PG 21	PG 21	PG 21
Ø Cabo	mín.	10,0	10,0	10,0	13,0	13,0	13,0
	máx.	14,0	14,0	14,0	18,0	18,0	18,0



CORRENTE	POLOS	125A			200A		250A
		3P	4P	5P	3P	4P	4P
A		160,0	160,0	160,0	160,0	160,0	160,0
B		345,0	345,0	345,0	345,0	345,0	345,0
C		138,5	138,5	138,5	138,5	138,5	138,5
D		239,0	239,0	239,0	239,0	239,0	239,0
Ø E		6,0	6,0	6,0	6,0	6,0	6,0
F		203,0	203,0	203,0	203,0	203,0	203,0
Entrada		BSP 1 1/2"	BSP 1 1/2"	BSP 1 1/2"	BSP 1 1/2"	BSP 1 1/2"	BSP 2"
Ø Cabo	mín.	32,0	32,0	32,0	32,0	32,0	37,0
	máx.	38,0	38,0	38,0	38,0	38,0	44,0

Obs.: Dimensões aproximadas em milímetros. As demais são conforme a norma técnica do produto.



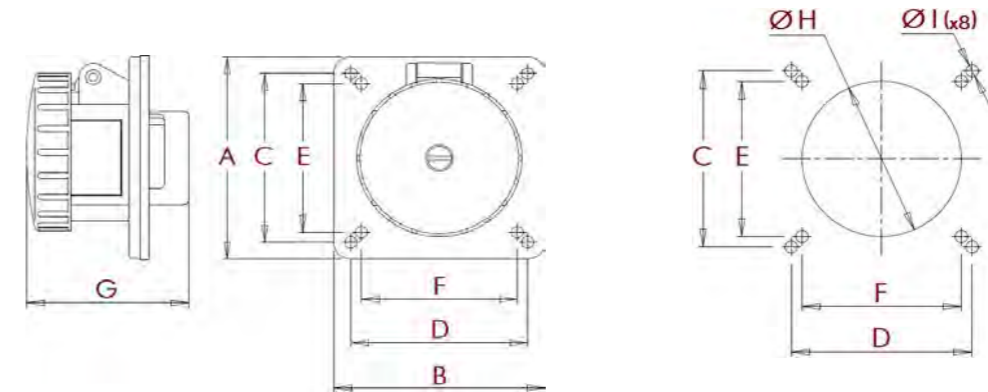
TOMADAS DE EMBUTIR

Permitem a alimentação de instalações ou equipamentos elétricos fixos através da conexão com plugues móveis. Podem ser embutidas em superfícies, placas, quadros, máquinas, etc., garantindo total proteção contra a entrada de líquidos e poeiras.

CORRENTE NOMINAL	POLOS	TENSÃO NOMINAL (V)				
		24	100/130	200/250	380/440	600/690
16A	3	S3042W	S3044W	S3046W	S3049W	S3045W
	4	S4042W	S4044W	S4049W	S4046W	S4045W
	5	-	S5044W	S5049W	S5046W	S5045W
32A	3	S3242W	S3244W	S3246W	S3249W	S3245W
	4	S4242W	S4244W	S4249W	S4246W	S4245W
	5	-	S5244W	S5249W	S5246W	S5245W
63A	3	S3542W	S3544W	S3546W	S3549W	S3545W
	4	S4542W	S4544W	S4549W	S4546W	S4545W
	5	-	S5544W	S5549W	S5546W	S5545W
125A	3	S3642W	S3644W	S3646W	S3649W	S3645W
	4	S4642W	S4644W	S4649W	S4646W	S4645W
	5	-	S5644W	S5649W	S5646W	S5645W
200A	4	-	S4844W	S4849W	S4846W	S4845W
	5	-	-	S5849W	S5846W	S5845W
250A	4	-	-	-	-	S4941W

*Para configurações com os contatos niquelados, acrescente NQ ao final do código.

DIMENSÕES DAS TOMADAS DE EMBUTIR



CORRENTE	16A			32A			63A		
	2P+T	3P+T	3P+N+T	2P+T	3P+T	3P+N+T	2P+T	3P+T	3P+N+T
A	95,2	95,2	95,2	95,2	95,2	95,2	114,4	114,4	114,4
B	95,2	95,2	95,2	95,2	95,2	95,2	114,4	114,4	114,4
C	79,4	79,4	79,4	79,4	79,4	79,4	98,4	98,4	98,4
D	79,4	79,4	79,4	79,4	79,4	79,4	98,4	98,4	98,4
E	70,0	70,0	70,0	70,0	70,0	70,0	89,0	89,0	89,0
F	70,0	70,0	70,0	70,0	70,0	70,0	89,0	89,0	89,0
G	75,0	75,0	87,3	87,8	87,8	87,8	120,0	120,0	120,0
Ø H	70,0	70,0	70,0	70,0	70,0	70,0	100,0	100,0	100,0
Ø I	5,0	5,0	5,0	5,0	5,0	5,0	5,0	5,0	5,0

CORRENTE	125A			200A		250A
	2P+T	3P+T	3P+N+T	3P+T	3P+N+T	3P+T
A	139,7	139,7	139,7	139,7	139,7	139,7
B	139,7	139,7	139,7	139,7	139,7	139,7
C	123,8	123,8	123,8	123,8	123,8	123,8
D	123,8	123,8	123,8	123,8	123,8	123,8
E	114,4	114,4	114,4	114,4	114,4	114,4
F	114,4	114,4	114,4	114,4	114,4	114,4
G	156,3	156,3	156,3	156,3	156,3	156,3
Ø H	115,0	115,0	115,0	115,0	115,0	115,0
Ø I	5,0	5,0	5,0	5,0	5,0	5,0

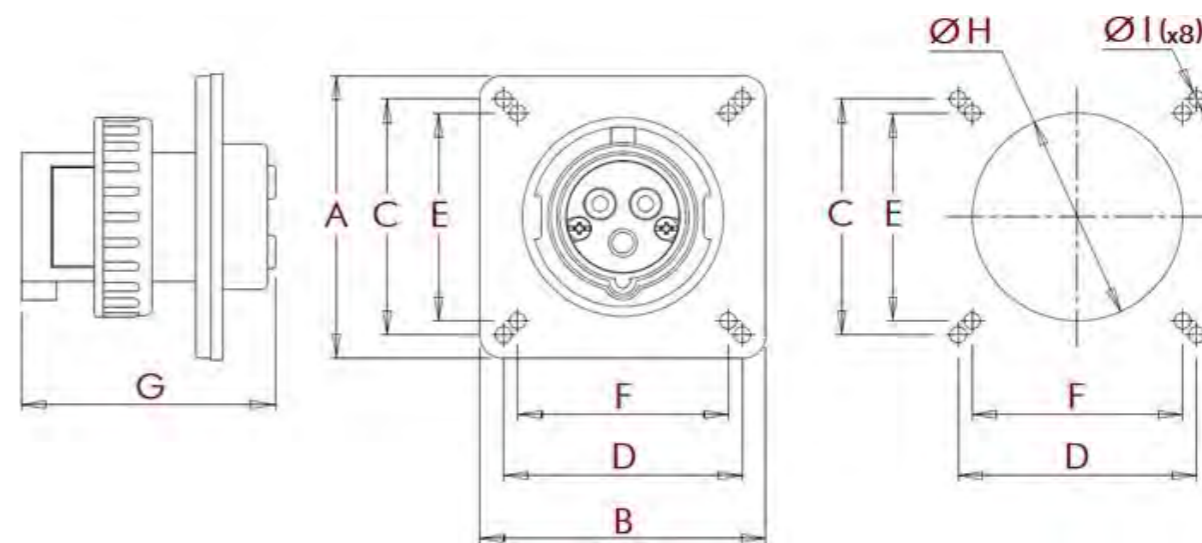
Obs.: Dimensões aproximadas em milímetros. As demais são conforme a norma técnica do produto.



PLUGUE FIXO DE EMBUTIR

Fundamental em aplicações embutidas, em equipamentos móveis que recebem alimentação externa, através de acoplamentos (tomada móvel). Garantindo assim, uma conexão segura aos usuários e de acordo com as normas vigentes.

DIMENSÕES DO PLUGUE FIXO DE EMBUTIR



CORRENTE NOMINAL	POLOS	TENSÃO NOMINAL (V)				
		24	100/130	200/250	380/440	600/690
16A	3	S3032W	S3034W	S3036W	S3039W	S3035W
	4	S4032W	S4034W	S4039W	S4036W	S4035W
	5	-	S5034W	S5039W	S5036W	S5035W
32A	3	S3232W	S3234W	S3236W	S3239W	S3235W
	4	S4232W	S4234W	S4239W	S4236W	S4235W
	5	-	S5234W	S5239W	S5236W	S5235W
63A	3	S3532W	S3534W	S3536W	S3539W	S3535W
	4	S4532W	S4534W	S4539W	S4536W	S4535W
	5	-	S5534W	S5539W	S5536W	S5535W
125A	3	S3632W	S3634W	S3636W	S3639W	S3635W
	4	S4632W	S4634W	S4639W	S4636W	S4635W
	5	-	S5634W	S5639W	S5636W	S5635W
200A	3	S3832W	S3834W	S3836W	S3839W	S3835W
	4	-	S4834W	S4839W	S4836W	S4835W
	5	-	-	S5839W	S5836W	-
250A	4	-	-	-	-	S4931W

CORRENTE	16A			32A			63A		
	2P+T	3P+T	3P+N+T	2P+T	3P+T	3P+N+T	2P+T	3P+T	3P+N+T
A	95,2	95,2	95,2	95,2	95,2	95,2	114,4	114,4	114,4
B	95,2	95,2	95,2	95,2	95,2	95,2	114,4	114,4	114,4
C	79,4	79,4	79,4	79,4	79,4	79,4	98,4	98,4	98,4
D	79,4	79,4	79,4	79,4	79,4	79,4	98,4	98,4	98,4
E	70,0	70,0	70,0	70,0	70,0	70,0	89,0	89,0	89,0
F	70,0	70,0	70,0	70,0	70,0	70,0	89,0	89,0	89,0
G	84,5	84,5	99,5	101,0	102,0	104,0	135,5	135,5	135,5
Ø H	70,0	70,0	70,0	70,0	70,0	70,0	100,0	100,0	100,0
Ø I	5,0	5,0	5,0	5,0	5,0	5,0	5,0	5,0	5,0

CORRENTE	125A			200A			250A
	2P+T	3P+T	3P+N+T	2P+T	3P+T	3P+N+T	3P+T
A	139,7	139,7	139,7	139,7	139,7	139,7	139,7
B	139,7	139,7	139,7	139,7	139,7	139,7	139,7
C	123,8	123,8	123,8	123,8	123,8	123,8	123,8
D	123,8	123,8	123,8	123,8	123,8	123,8	123,8
E	114,4	114,4	114,4	114,4	114,4	114,4	114,4
F	114,4	114,4	114,4	114,4	114,4	114,4	114,4
G	158,5	158,5	158,8	158,5	158,5	158,8	158,5
Ø H	115,0	115,0	115,0	115,0	115,0	115,0	115,0
Ø I	5,0	5,0	5,0	5,0	5,0	5,0	5,0

Obs.: Dimensões aproximadas em milímetros. As demais são conforme a norma técnica do produto.



TOMADAS MÚLTIPLAS

Permitem a multiplicação do ponto de tomada, possuem uma entrada em forma de plugue e três saídas em forma de tomadas. Podem ser utilizadas em conjunto com tomadas fixas ou móveis, permitindo a alimentação de instalações ou equipamentos elétricos através da conexão com plugues móveis, garantindo total proteção contra a entrada de líquidos e poeiras.

CORRENTE NOMINAL	POLOS	TENSÃO NOMINAL (V)		
		100/130	200/250	380/440
16A	2P+T	S43084W	S43086W	-
	3P+T	-	S44089W	S44086W
	3P+N+T	-	-	S45086W
32A	2P+T	S43284W	S43286W	-
	3P+T	-	S44289W	S44286W



PLUGUES E TOMADAS PARA CONTAINERS REFRIGERADOS

São produtos para uso específico em containers refrigerados, utilizados para a alimentação dos refrigeradores durante o transporte de cargas que exigem o controle de temperatura. Possuem alta resistência mecânica e podem ser instalados nos próprios containers, em navios e nos terminais portuários, garantindo total proteção contra a entrada de líquidos e poeiras.

CORRENTE NOMINAL	TENSÃO NOMINAL	POLOS	REFERÊNCIA	DESCRIÇÃO DO PRODUTO
			SS4203B	Tomada de sobrepor com bloqueio mecânico
			SS4203D	Tomada de sobrepor com bloqueio mecânico e disjuntor
			S4273W	Plugue móvel
32A	380/440V	4 (3P+T)	S4253W	Acoplamento (Tomada móvel)
			S4203W	Tomada de sobrepor
			S4243W	Tomada de embutir
			S4233W	Plugue fixo de embutir (Inlet)



TAMPAS DE PROTEÇÃO PARA PLUGUES À PROVA D'ÁGUA



Garantem a total proteção dos contatos e componentes internos do plugue móvel e fixo de embutir contra a entrada de líquidos e poeiras quando não estão em uso.

CORRENTE NOMINAL	POLOS	REFERÊNCIA
16A	3	S61330
	4	S61340
	5	S61350
32A	3 e 4	S63340
	5	S63350
63A	3, 4 e 5	S66350
125A	3, 4 e 5	
200A	3, 4 e 5	S67350
250A	3, 4 e 5	

ADAPTADORES DE ROSCA



Os plugues e tomadas permitem a utilização de adaptadores de rosca para se adequar à rosca de entrada de outros componentes.

REFERÊNCIA	DE	PARA	REFERÊNCIA	DE	PARA
S0160	PG 11	BSP 3/8"	S0156	BSP 1/2"	PG 16
S0046	PG 13,5	NPT 1/2"	S0058	BSP 3/4"	PG 21
S0047	PG 16	NPT 1/2"	S0152	BSP 3/4"	BSP 3/4"
S0048	PG 16	NPT 3/4"	S0053	BSP 3/4"	NPT 3/4"
S0049	PG 21	NPT 3/4"	-	-	-
S0149	PG 21	BSP 3/4"	S0145	BSP 1"	PG 29
-	-	-	S0144	BSP 1"	BSP 3/4"
S0030	PG 29	NPT 1 1/2"	S0054	BSP 1"	NPT 1"
S0029	PG 29	BSP 1 1/2"	S0055	BSP 1 1/4"	NPT 1 1/4"
S0051	PG 29	NPT 1"			

9.4 TOMADAS COM BLOQUEIO MECÂNICO SURELOCK®

A linha fabricada no Brasil segue os mais elevados índices de qualidade e segurança exigidos nas instalações elétricas. Com carcaça termoplástica aditivada ou liga de alumínio, é possível a aplicação em ambientes agressivos (IP44 / IP67). Possui excelente resistência à vibração contínua não gerando fissuras nem trincas que podem ocasionar quebras do conjunto. O mecanismo da tomada permite o intertravamento mecânico, é ideal para o uso seguro, de acordo com as normas vigentes, porque impossibilita a desconexão na posição "ligado", evitando assim, acidentes por fechamento de arco elétrico durante a desconexão. Estão disponíveis também opções com proteções contra sobrecarga e curto-circuito (disjuntor termomagnético) e choque elétrico (IDR), ideal para operações seguras e eficazes.



Fabricadas no Brasil.



Aplicação em **ambientes agressivos.**



Modelos com e sem **proteções elétricas adicionais.**



Proteção contra choque e arco elétrico ao usuário.

IP44 Protegido contra corpos sólidos com diâmetro maior que 1 mm e projeções de água em todas as direções.

IP67 Totalmente protegido contra poeira e submersão*.
*Submersão por 30 minutos a 1 m de profundidade.



COMPACTO SEM PROTEÇÃO ELÉTRICA EMBUTIR

GP	POLOS	P	TENSÃO NOMINAL (V)							
			24V	100-130V	200-250V	380-440V	480-500V	440-460V	380-440V	600-690V
IP44	16A Termoplástico	3	S3042T	S3044T	S3046T	S3049T	-	-	-	-
		4	-	-	S4049T	S4046T	S4047T	S40411T	-	S4045T
		5	-	-	S5049T	S5046T	S5047T	S50411T	-	S5045T
	32A Termoplástico	3	S3242T	S3244T	S3246T	S3249T	-	-	-	-
		4	-	-	S4249T	S4246T	S4247T	S42411T	S4243T	S4245T
		5	-	-	S5249T	S5246T	S5247T	S52411T	-	S5245T

Obs.: Para modelos de sobrepor, acrescente a base S1632T.



GP	POLOS	P	TENSÃO NOMINAL (V)			
			100-130V	200-250V	380-440V	480-500V
IP65	16A Termoplástico	3	QUA3044B	QUA3046B	QUA3049B	-
		4	-	QUA4049B	QUA4046B	QUA4047B
		5	-	QUA5049B	QUA5046B	QUA5047B
	32A Termoplástico	3	QUA3244B	QUA3246B	QUA3249B	-
		4	-	QUA4249B	QUA4246B	QUA4247B
		5	-	QUA5249B	QUA5246B	QUA5247B

Obs.: Para modelos de sobrepor, acrescente a base QUA1602.



GP	POLOS	P	TENSÃO NOMINAL (V)		
			200-250V	380-440V	480-500V
IP65	63A Termoplástico	3	QUA3546B	-	-
		4	QUA4549B	QUA4546B	QUA4547B
		5	QUA5549B	QUA5546B	QUA5547B

Obs.: Para modelos de sobrepor, acrescente a base QUA1603.



GP	POLOS	P	TENSÃO NOMINAL (V)				
			100-130V	200-250V	380-440V	480-500V	600-690V
IP67	63A Alumínio	3	S3544TRM	S3546TRM	S3549TRM	-	-
		4	-	S4549TRM	S4546TRM	S4547TRM	S4545TRM
		5	-	S5549TRM	S5546TRM	S5547TRM	S5545TRM



STANDARD SEM PROTEÇÃO ELÉTRICA SOBREPOR

GP	POLOS	P	TENSÃO NOMINAL (V)							
			24V	100-130V	200-250V	380-440V	480-500V	440-460V	380-440V	600-690V
IP67	16A Termoplástico	3	SS3002B	SS3004B	SS3006B	SS3009B	-	-	-	-
		4	-	-	SS4009B	SS4006B	SS4007B	SS40011B	-	SS4005B
		5	-	-	SS5009B	SS5006B	SS5007B	SS50011B	-	SS5005B
	32A Termoplástico	3	SS3202B	SS3204B	SS3206B	SS3209B	-	-	-	-
		4	-	-	SS4209B	SS4206B	SS4207B	SS42011B	SS4203B	SS4205B
		5	-	-	SS5209B	SS5206B	SS5207B	SS52011B	-	SS5205B



GP	POLOS	P	TENSÃO NOMINAL (V)					
			100-130V	200-250V	380-440V	480-500V	440-460V	600-690V
IP67	63A Termoplástico	3	S3504B	S3506B	S3509B	-	-	-
		4	-	S4509B	S4506B	S4507B	S45011B	S4505B
		5	-	S5509B	S5506B	S5507B	S55011B	S5505B



GP	POLOS	P	TENSÃO NOMINAL (V)						
			100-130V	200-250V	380-440V	480-500V	440-460V	600-690V	
IP67	63A Alumínio	3	SA3504B	SA3506B	SA3509B	-	-	-	
		4	-	SA4509B	SA4506B	SA4507B	SA45011B	SA4505B	
		5	-	SA5509B	SA5506B	SA5507B	SA55011B	SA5505B	
	63A Alumínio	3	S3604B	S3606B	S3609B	-	-	-	
		4	-	S4609B	S4606B	S4607B	S46011B	S4605B	
		5	-	S5609B	S5606B	S5607B	S56011B	S5605B	
IP67	200A Alumínio	3	S3804B	S3806B	S3809B	-	-	-	
		4	-	S4809B	S4806B	S4807B	S48011B	S4805B	
		5	-	S5809B	S5806B	S5807B	S58011B	S5805B	
	250A Alumínio	3	S3804BWMR	S3806BWMR	S3809BWMR	-	-	-	
		4	-	S4809BWMR	S4806BWMR	S4807BWMR	S48011BWMR	S4805BWMR	
		5	-	S5809BWMR	S5806BWMR	S5807BWMR	S58011BWMR	S5805BWMR	

**COM PROTEÇÃO TERMOMAGNÉTICA
MINIDISJUNTOR CURVA C
SOBREPOR**



GP	POLOS	P	TENSÃO NOMINAL (V)				
			100-130V	200-250V	380-440V	440-460V	380-440V
IP67	16A Termoplástico	3	SS3004D	SS3006D	SS3009D	-	-
		4	-	SS4009D	SS4006D	SS40011D	-
		5	-	SS5009D	SS5006D	SS50011D	-
	32A Termoplástico	3	SS3204D	SS3206D	SS3209D	-	-
		4	-	SS4209D	SS4206D	SS42011D	SS4203D
		5	-	SS5209D	SS5206D	SS52011D	-



GP	POLOS	P	TENSÃO NOMINAL (V)			
			100-130V	200-250V	380-440V	440-460V
IP67	63A Termoplástico	3	S3504D	S3506D	S3509D	-
		4	-	S4509D	S4506D	S45011D
		5	-	S5509D	S5506D	S55011D
IP65	63A Termoplástico	3	S3504DJ	S3506DJ	S3509DJ	-
		4	-	S4509DJ	S4506DJ	S45011DJ
		5	-	S5509DJ	S5506DJ	S55011DJ

Modelos Final D: Disjuntor interno à tomada com visor fixo sem possibilidade de acesso pelo usuário.

Modelos Final DJ: Disjuntor interno à tomada com acesso pelo usuário externamente através de visor com escotilha.



GP	POLOS	P	TENSÃO NOMINAL (V)			
			100-130V	200-250V	380-440V	440-460V
IP65	63A Alumínio	3	SA3504DJ	SA3506DJ	SA3509DJ	-
		4	-	SA4509DJ	SA4506DJ	SA45011DJ
		5	-	SA5509DJ	SA5506DJ	SA55011DJ
IP67	125A Alumínio	3	S3604D	S3606D	S3609D	-
		4	-	S4609D	S4606D	S46011D
		5	-	S5609D	S5606D	S56011D

**COM PROTEÇÃO TERMOMAGNÉTICA DISJUNTOR
MOTOR OU DISJUNTOR DE CAIXA MOLDADA
SOBREPOR**



GP	POLOS	P	TENSÃO NOMINAL (V)						
			100-130V	200-250V	380-440V	480-500V	440-460V	380-440V	600-690V
IP67	16A Termoplástico	3	SS3004DD	SS3006DD	SS3009DD	-	-	-	-
		4	-	SS4009DD	SS4006DD	SS4007DD	SS40011DD	-	SS4005DD
		5	-	SS5009DD	SS5006DD	SS5007DD	SS50011DD	-	SS5005DD
	32A Termoplástico	3	SS3204DD	SS3206DD	SS3209DD	-	-	-	-
		4	-	SS4209DD	SS4206DD	SS4207DD	SS42011DD	SS4203DD	SS4205DD
		5	-	SS5209DD	SS5206DD	SS5207DD	SS52011DD	-	SS5205DD



GP	POLOS	P	TENSÃO NOMINAL (V)					
			100-130V	200-250V	380-440V	480-500V	440-460V	600-690V
IP67	63A Termoplástico	3	S3504DD	S3506DD	S3509DD	-	-	-
		4	-	S4509DD	S4506DD	S4507DD	S45011DD	S4505DD
		5	-	S5509DD	S5506DD	S5507DD	S55011DD	S5505DD
	63A Termoplástico	3	S3504DDJ	S3506DDJ	S3509DDJ	-	-	-
		4	-	S4509DDJ	S4506DDJ	S4507DDJ	S45011DDJ	S4505DDJ
		5	-	S5509DDJ	S5506DDJ	S5507DDJ	S55011DDJ	S5505DDJ



GP	POLOS	P	TENSÃO NOMINAL (V)					
			100-130V	200-250V	380-440V	480-500V	440-460V	600-690V
IP65	63A Alumínio	3	SA3504DDJ	SA3506DDJ	SA3509DDJ	-	-	-
		4	-	SA4509DDJ	SA4506DDJ	SA4507DDJ	SA45011DDJ	SA4505DDJ
		5	-	SA5509DDJ	SA5506DDJ	SA5507DDJ	SA55011DDJ	SA5505DDJ
IP55	125A Alumínio	3	S3604DD	S3606DD	S3609DD	-	-	-
		4	-	S4609DD	S4606DD	S4607DD	S46011DD	S4605DD
		5	-	S5609DD	S5606DD	S5607DD	S56011DD	S5605DD
IP55	200A Alumínio	3	S3804DD	S3806DD	S4809DD	-	-	-
		4	-	S4809DD	S4806DD	S4807DD	S48011DD	S4805DD
		5	-	S5809DD	S5806DD	S5807DD	S58011DD	S5805DD
IP55	250A Alumínio	3	S3804DWMR	S3806DWMR	S3809DWMR	-	-	-
		4	-	S4809DWMR	S4806DWMR	S4807DWMR	S48011DWMR	S4805DWMR
		5	-	S5809DWMR	S5806DWMR	S5807DWMR	S58011DWMR	S5805DWMR

COM PROTEÇÃO DIFERENCIAL 30mA (IDR) SOBREPOR

COM PROTEÇÃO TERMOMAGNÉTICA + DIFERENCIAL 30mA (IDR) SOBREPOR



GP	POLOS	P	TENSÃO NOMINAL (V)					
			100-130V	200-250V	380-440V	480-500V	440-460V	380-440V
IP67	16A Termoplástico	3	SS3004DR	SS3006DR	SS3009DR	-	-	-
		4	-	SS4009DR	SS4006DR	SS4007DR	SS40011DR	-
		5	-	SS5009DR	SS5006DR	SS5007DR	SS50011DR	-
	32A Termoplástico	3	SS3204DR	SS3206DR	SS3209DR	-	-	-
		4	-	SS4209DR	SS4206DR	SS4207DR	SS42011DR	SS4203DR
		5	-	SS5209DR	SS5206DR	SS5207DR	SS52011DR	-



GP	POLOS	P	TENSÃO NOMINAL (V)					
			100-130V	200-250V	380-440V	480-500V	440-460V	380-440V
IP65	16A Termoplástico	3	SS3004DDR	SS3006DDR	SS3009DDR	-	-	-
		4	-	SS4009DDR	SS4006DDR	SS4007DDR	SS40011DDR	-
		5	-	SS5009DDR	SS5006DDR	SS5007DDR	SS50011DDR	-
	32A Termoplástico	3	SS3204DDR	SS3206DDR	SS3209DDR	-	-	-
		4	-	SS4209DDR	SS4206DDR	SS4207DDR	SS42011DDR	SS4203DDR
		5	-	SS5209DDR	SS5206DDR	SS5207DDR	SS52011DDR	-



GP	POLOS	P	TENSÃO NOMINAL (V)				
			100-130V	200-250V	380-440V	480-500V	440-460V
IP67	63A Termoplástico	3	S3504DR	S3506DR	S3509DR	-	-
		4	-	S4509DR	S4506DR	S4507DR	S45011DR
		5	-	S5509DR	S5506DR	S5507DR	S55011DR



GP	POLOS	P	TENSÃO NOMINAL (V)				
			100-130V	200-250V	380-440V	480-500V	440-460V
IP67	63A Termoplástico	3	S3504DDR*	S3506DDR*	S3509DDR*	-	-
		4	-	S4509DDR*	S4506DDR*	S4507DDR	S45011DDR
		5	-	S5509DDR*	S5506DDR*	S5507DDR	S55011DDR

Obs.: Para opção com disjuntor motor, acrescente M.



GP	POLOS	P	TENSÃO NOMINAL (V)				
			100-130V	200-250V	380-440V	480-500V	440-460V
IP65	63A Alumínio	3	SA3504DR	SA3506DR	SA3509DR	-	-
		4	-	SA4509DR	SA4506DR	SA4507DR	SA45011DR
		5	-	SA5509DR	SA5506DR	SA5507DR	SA55011DR



GP	POLOS	P	TENSÃO NOMINAL (V)					
			100-130V	200-250V	380-440V	480-500V	440-460V	600-690V
IP65	125A Alumínio	3	S3604DDR	S3606DDR	S3609DDR	-	-	-
		4	-	S4609DDR	-	-	S46011DDR	-
		5	-	S5609DDR	S5606DDR	-	S56011DDR	S5605DDR
IP65	200A Alumínio	3	S3804DDR	S3806DDR	S3809DDR	-	-	-
		4	-	S4809DDR	S4806DDR	S4805DDR	S48011DDR	S4805DDR
		5	-	S5809DDR	S5806DDR	S5805DDR	S58011DDR	S5805DDR
IP65	250A Alumínio	3	S3804RWMR	S3806RWMR	S3809RWMR	-	-	-
		4	-	S4809RWMR	S4806RWMR	S4807RWMR	S48011RWMR	S4805RWMR
		5	-	S5809RWMR	S5806RWMR	S5807RWMR	S58011RWMR	S5805RWMR

GP	POLOS	P	TENSÃO NOMINAL (V)		
			100-130V	200-250V	380-440V
IP67	125A Alumínio	3	S3604DR	S3606DR	S3609DR
		4	-	S4609DR	S4606DR
		5	-	S5609DR	S5606DR



GP	POLOS	P	TENSÃO NOMINAL (V)
			380-440V
IP65	16A	4	SS4006MIT
	32A	4	SS4206MIT

Obs.: Tomada com bloqueio mecânico com opção de aterramento na chave seccionadora.



RESIDENCIAL **COMERCIAL** **INDUSTRIAL**

CONEXÕES

VÁRIAS OPÇÕES
DE LIGAÇÕES SEGURAS
E INTELIGENTES.

As soluções de tomadas, conectores e bloqueadores Steck são feitos com engenharia precisa e de materiais de alta qualidade para que você sempre possa contar com as melhores conexões na sua rede elétrica.

- 10.1 | **TOMADA MULTIPOLAR**
- 10.2 | **BLOQUEIO POR CADEADO LINHA SAFE®**
- 10.3 | **BORNE K**
- 10.4 | **CONNECTORES ELÉTRICOS**
- 10.5 | **LINHA KICK®**



10.1 TOMADA MULTIPOLAR

Produzida para conexões de comando e/ou potência, utiliza vários polos de contatos banhados com prata passivada, são ideais para a transmissão de sinais lógicos, em decorrência da sua excelente condutância.



CARACTERÍSTICAS GERAIS

Material	Termoplástico autoextinguível
Contatos:	Latão banhado com prata passivada
Norma	DIN 40050 - VDE 0620
	10A - 3P+T e 7P+T
Nº de polos	16A - 6P+T, 10P+T, 16P+T, 24P+T, 32P+T, 48P+T 35A - 6P+T E 12P+T
Tensão	600 VAC - (VDE 0110 - Grupo C)
Voltagem de teste	3 kVA
Resistência do contato	2 mOhm
Temperatura	Mín. 0 °C + Máx. 125 °C
Grau de proteção	IP64 conforme IEC 60529
Fixação de fios	Através de contatos numerados
Miolos	Polarizados de acordo com as guias de encaixe
Pino de bloqueio	Parafusos personalizados possibilitam várias combinações de bloqueio

CARÇAÇA PLUGUE 4 REBITES

PRENSA CABOS: SUPERIOR

REFERÊNCIA	POLOS
SCPS4R10	10
SCPS4R16	16
SCPS4R24	24
SCPS4R32	32
SCPS4R48	48



CARÇAÇA PLUGUE 4 REBITES

PRENSA CABOS: LATERAL

REFERÊNCIA	POLOS
SCPL4R10	10
SCPL4R16	16
SCPL4R24	24
SCPL4R32	32
SCPL4R48	48



CARÇAÇA PLUGUE 2 REBITES

PRENSA CABOS: SUPERIOR

REFERÊNCIA	POLOS
SCPS2R06	6
SCPS2R10	10
SCPS2R16	16
SCPS2R24	24
SCPS2R32	32
SCPS2R48	48



CARÇAÇA PLUGUE 2 REBITES

PRENSA CABOS: LATERAL

REFERÊNCIA	POLOS
SCPL2R06	6
SCPL2R10	10
SCPL2R16	16
SCPL2R24	24
SCPL2R32	32
SCPL2R48	48



CARÇAÇA ACOPL. 2 TRAVAS

PRENSA CABOS: SUPERIOR

REFERÊNCIA	POLOS
SCPSA2T10	10
SCPSA2T16	16
SCPSA2T24	24
SCPSA2T32	32
SCPSA2T48	48



CARÇAÇA ACOPL. 1 TRAVA

PRENSA CABOS: SUPERIOR

REFERÊNCIA	POLOS
SCPSAIT06	6
SCPSAIT10	10
SCPSAIT16	16
SCPSAIT24	24
SCPSAIT48	48



MIOLO MACHO

CONTATOS: PRATA PASSIVADA
OPCIONAL: PINO DE BLOQUEIO, REF. SPBS

REFERÊNCIA	POLOS
SMP06	6
SMP10	10
SMP16	16
SMP24	24
1(SMP16)+1(SMPPR16)	32
1(SMP24)+1(SMPPR24)	48





MIOLO FÊMEA

CONTATOS: PRATA PASSIVADA
OPCIONAL: PINO DE BLOQUEIO, REF. SPBS

REFERÊNCIA	POLOS
SMB06	6
SMB10	10
SMB16	16
SMB24	24
1(SMB16)+1(SMBPR16)	32
1(SMB24)+1(SMBPR24)	48



MIOLO FÊMEA (380V)

CONTATOS: PRATA PASSIVADA
OPCIONAL: PINO DE BLOQUEIO,
REF.SPBS

REFERÊNCIA	POLOS
SMB635	6
SMB63512*	12

*Contato com parafuso

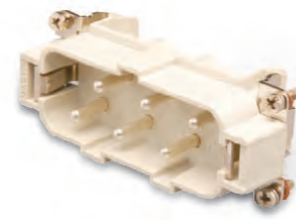


MIOLO FÊMEA

CONTATOS: PRATA PASSIVADA 10A-250V
AS REFERÊNCIAS ACOMPANHAM O MESMO
NÚMERO DE CONTATOS.
EX.: SDDMF03 = 3 CONTATOS TIPO CRIMP.

REFERÊNCIA	POLOS
SDMF04P*	4
SDMF06C**	6
SDMF08**	8

*Contato com parafuso
**Contato crimp



MIOLO MACHO (380V)

CONTATOS: PRATA PASSIVADA
OPCIONAL: PINO DE BLOQUEIO, REF. SPBS

REFERÊNCIA	POLOS
SMP635	6
SMP63512*	12

*Contato com parafuso



MIOLO MACHO

CONTATOS: PRATA PASSIVADA 10A-250V
AS REFERÊNCIAS ACOMPANHAM O
MESMO NÚMERO DE CONTATOS.
EX.: SDDMM03 = 3 CONTATOS TIPO CRIMP.

REFERÊNCIA	POLOS
SDMM04P*	4
SDMM06C**	6
SDMM08**	8

*Contato com parafuso
**Contato crimp



CARCAÇA BASE BAIXA 2 TRAVAS

ENTRADA DE FIAÇÃO: INFERIOR

REFERÊNCIA	POLOS
SCBB2T10	10
SCBB2T16	16
SCBB2T24	24
SCBB2T32	32
SCBB2T48	48



CARCAÇA BASE BAIXA 1 TRAVA C/TAMPA MOLA

ENTRADA DE FIAÇÃO: INFERIOR

REFERÊNCIA	POLOS
SCBBITTM06	6
SCBBITTM10	10
SCBBITTM16	16
SCBBITTM24	24



CARCAÇA BASE ALTA 1 TRAVA S/TAMPA

ENTRADA DE FIAÇÃO: INFERIOR

REFERÊNCIA	POLOS
SCBAIT06	6
SCBAIT10	10
SCBAIT16	16
SCBAIT24	24



CARCAÇA PLUGUE 2 REBITES

PRENSA CABOS: SUPERIOR

REFERÊNCIA	POLOS
SDCP04	4
SDCP08	8



CARCAÇA BASE ALTA 1 TRAVA C/TAMPA MOLA

ENTRADA DE FIAÇÃO: PRENSA CABOS LATERAL

REFERÊNCIA	POLOS
SCBAITTM06	6
SCBAITTM10	10
SCBAITTM16	16
SCBAITTM24	24



CARCAÇA BASE ALTA 2 TRAVAS S/TAMPA

ENTRADA DE FIAÇÃO: PRENSA CABOS LATERAL

REFERÊNCIA	POLOS
SCBA2T10	10
SCBA2T16	16
SCBA2T24	24



CARCAÇA ACOPL. 1 TRAVA

ENTRADA DE FIAÇÃO: SUPERIOR

REFERÊNCIA	POLOS
SDCAT04	4
SDCAT08	8



CARCAÇA BASE BAIXA 1 TRAVA

ENTRADA DE FIAÇÃO: INFERIOR

REFERÊNCIA	POLOS
SCBBIT06	6
SCBBIT10	10
SCBBIT16	16
SCBBIT24	24
SCBBIT32	32
SCBBIT48	48



CARCAÇA BASE BAIXA 1 TRAVA

ENTRADA DE FIAÇÃO: INFERIOR

REFERÊNCIA	POLOS
SDCT04	4
SDCT08	8



CARCAÇA BASE BAIXA 90 °C 1 TRAVA

ENTRADA DE FIAÇÃO: INFERIOR

REFERÊNCIA	POLOS
SDCT0490	4
SDCT0890	8



TAMPA TOMADA SD

REFERÊNCIA

STMFO6



TOMADAS MULTIPOLARES COM CONECTORES SUB (D)

MONTADA EM CARCAÇA 10 POLOS	TIPO	CONTATOS	REFERÊNCIA
Plugue saída lateral (SCPL2R) 25 polos	Macho	solda crimp	SUDMS25 SUDMC25
Tomada base baixa (SCBBIT) 25 polos	Fêmea	solda crimp	SUDFS25 SUDFC25

MONTADA EM CARCAÇA 6 POLOS	TIPO	CONTATOS	REFERÊNCIA
Plugue saída lateral (SCPL2R) 9 polos	Macho	solda crimp	SUDMS09 SUDMC09
Tomada base baixa (SCBBIT) 9 polos	Fêmea	solda crimp	SUDFS09 SUDFC09

MONTADA EM CARCAÇA 6 POLOS	TIPO	CONTATOS	REFERÊNCIA
Plugue saída lateral (SCPL2R) 15 polos	Macho	solda crimp	SUDMS15 SUDMC15
Tomada de base baixa (SCBBIT) 15 polos	Fêmea	solda crimp	SUDFS15 SUDFC15

MONTADA EM CARCAÇA 16 POLOS	TIPO	CONTATOS	REFERÊNCIA
Plugue saída lateral (SCPL2R) 37 polos	Macho	solda crimp	SUDMS37 SUDMC37
Tomada base baixa (SCBBIT) 37 polos	Fêmea	solda crimp	SUDFS37 SUDFC37

MONTADA EM CARCAÇA 16 POLOS	TIPO	CONTATOS	REFERÊNCIA
Plugue saída lateral (SCPL2R) 50 polos	Macho	solda crimp	SUDMS50 SUDMC50
Tomada de base baixa (SCBBIT) 50 polos	Fêmea	solda crimp	SUDFS50 SUDFC50



CONTATO CRIMP MACHO

CONTATO: PRATA PASSIVADA LIGAÇÃO NOS CONTATOS (mm²): MÍN. = 0,75 MÁX. = 1

REFERÊNCIA

S636*

*Pode ser vendido avulso para reposição.



CONTATO CRIMP FÊMEA

CONTATO: PRATA PASSIVADA LIGAÇÃO NOS CONTATOS (mm²): MÍN. = 0,75 MÁX. = 1

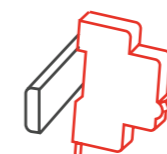
REFERÊNCIA

S637*

*Pode ser vendido avulso para reposição.

10.2 BLOQUEIO POR CADEADO LINHA SAFE®

Evita o acionamento voluntário ou indevido de um Minidisjuntor, IDR, Disjuntor de Caixa Moldada e Plugues Industriais por pessoas não autorizadas. Quando travado, ele preserva a segurança de quem realiza serviços em instalações elétricas, conforme a exigência da NR10.



Compatível com
Minidisjuntores e IDR Steck
e de outras marcas.



Instalação fácil com o auxílio
de botão de pressão.

DISPOSITIVO DE TRAVAMENTO PARA MINIDISJUNTOR E IDR



Pode ser usado como trava para disjuntores monopolares, bipolares e tripolares, impedindo o seu acionamento.

CARACTERÍSTICAS GERAIS

- Feito de poliamida reforçada
- Compatível com toda linha de minidisjuntores e IDR Steck
- Compatível com outras marcas de minidisjuntores e IDR no mercado
- Instalação fácil com o auxílio de botão de pressão

RECOMENDAÇÕES

Recomendada a utilização com o cadeado para maior segurança

REFERÊNCIA	APLICAÇÃO
BLOD63	Minidisjuntores até 70A e IDR a 125A
BLOD125	Minidisjuntores de 80 a 125A

DISPOSITIVO DE TRAVAMENTO PARA DISJUNTOR DE CAIXA MOLDADA



Pode ser usado como trava para os disjuntores tripolar e setetrapolares impedindo o seu acionamento.

CARACTERÍSTICAS GERAIS

- Feito de poliamida reforçada e polipropileno rígido
- Compatível com toda linha de disjuntores de caixa moldada Steck
- Compatível com outras marcas de disjuntores no mercado
- Instalação fácil com o auxílio de uma manopla de rotação

RECOMENDAÇÕES

Recomendada a utilização com o cadeado para maior segurança

REFERÊNCIA	APLICAÇÃO
BLOD250	Disjuntores de caixa moldada de 63A a 250A
BLOD800	Disjuntores de caixa moldada de 400A a 800A
BLOD1250	Disjuntores de caixa moldada 1250A

DISPOSITIVO DE TRAVAMENTO PARA PLUGUES INDUSTRIAIS



Pode ser usado como trava para os plugues impedindo sua conexão.

CARACTERÍSTICAS GERAIS

- Feito de policarbonato
- Compatível com todas as linhas de plugues industriais Steck
- Compatível com outras marcas de plugues industriais no mercado

RECOMENDAÇÕES

Recomendada a utilização com o cadeado para maior segurança

REFERÊNCIA	APLICAÇÃO
BLOP250	Plugues industriais de 16A a 250A



CADEADO PARA DISPOSITIVOS DE TRAVAMENTO

Pode ser usado na complementação da garantia da segurança dos dispositivos impedindo a sua remoção.

CARACTERÍSTICAS GERAIS

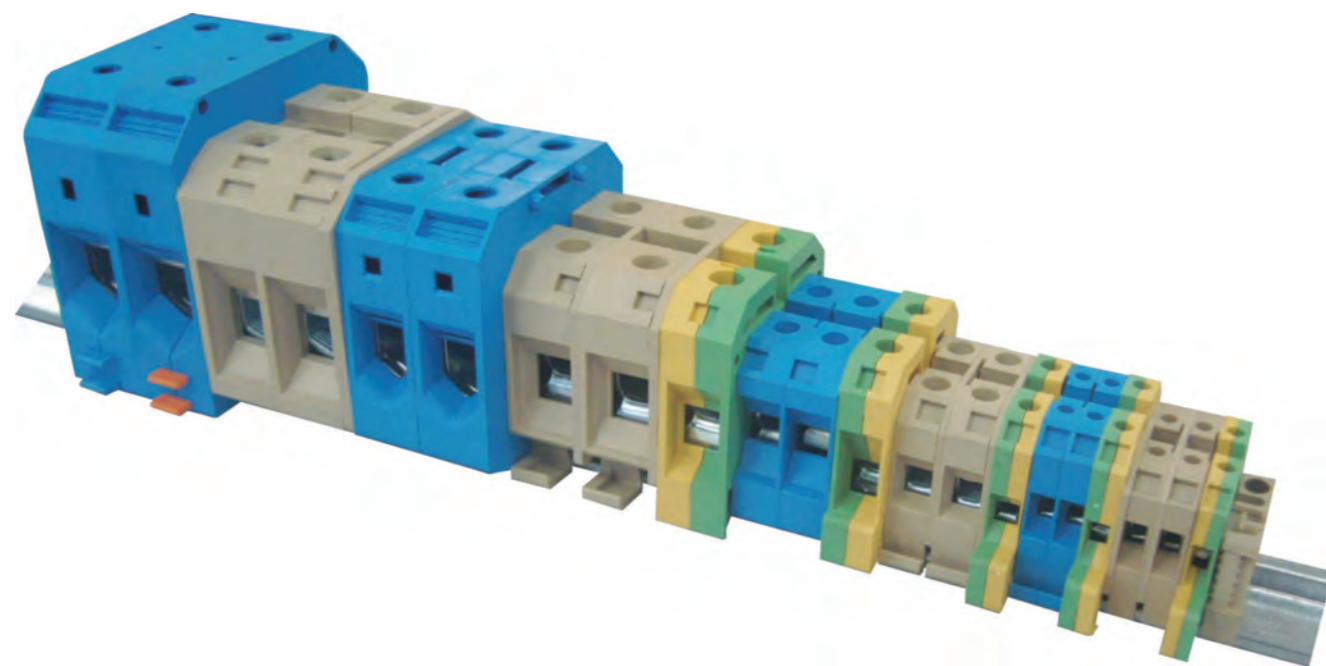
- Feito de poliamida reforçada e polipropileno rígido
- Compatível com toda a linha de dispositivos de Travamento Safe®
- Possui chave imperdível quando aberto
- Possui área que permite anotações

REFERÊNCIA	APLICAÇÃO
CADVM	Dispositivos de Travamento Safe®



10.3 BORNE K

Linha criada para atender a todas as conexões de comando e/ou potência com vários polos de contato. Seus contatos banhados com prata passivada têm excelente condutância, ideais para a transmissão de sinais lógicos.



CARACTERÍSTICAS GERAIS

Grau de proteção	IP20
Temperatura de funcionamento	-25 °C a + 70 °C
Matéria-prima	Poliamida 6.6
Norma	IEC 60947-7-1
Tensão	Borne K - fase/neutra/terra - 800V Borne K - fase/neutra (K 50 e K 95) - 1.000V
Tipos de condutores	(IEC) mm ² - (UL) AWG
Fixação	Trilho Din
Tipo de terminal	Parafuso
Cores	Borne K fase - bege
	Borne K - fase neutra - azul
	Borne K terra - verde/amarela
	Poste final - bege
	Placa de separação - bege
	Tampa de proteção fase - bege
	Tampa de proteção neutra - azul
Identificadores - branca	

APLICAÇÕES



BORNES K (FASE - NEUTRA - TERRA)

Utilizados para união mecânica e elétrica dos condutores fase - neutra - terra.



PLACA SEPARADORA

Utilizada para aumentar as distâncias dielétricas, separando os conjuntos contíguos de conectores que estejam interligados por pontes conectoras. Outra aplicação é a separação física de subconjuntos ou circuitos.

TAMPA DE PROTEÇÃO

Aplicada sempre no último conector para isolar seus contatos.

IDENTIFICADORES

Utilizados para identificar os subconjuntos ou circuitos dos conectores.



POSTE FINAL

Utilizado para travar o conjunto de conectores ao trilho.

PONTES CONECTORAS

As pontes conectoras servem para interligar um subconjunto de conectores.



MODELO	REFERÊNCIA	DIMENSÕES (A X B X C) mm	TENSÃO (V)	CORRENTE (A)	SEÇÃO DO CONDUTOR		
					(IEC) mm ²	(UL) AWG	
BORNE K FASE	BORNE K 2.5	SK25	6.0 x 41.0 x 42.0	800V	24A	2,5	12
	BORNE K 4	SK4	6.5 X 40.0 X 45.5	800V	32A	4,0	10
	BORNE K 6	SK6	8.0 x 40.0 x 45.5	800V	41A	6,0	8
	BORNE K 10	SK10	10.0 x 40.0 x 45.5	800V	57A	10,0	6
	BORNE K 16	SK16	12.0 X 50.0 X 53.0	800V	76A	16,0	4
	BORNE K 35	SK35	18.0 X 58.0 X 63.5	800V	125A	35,0	1
	BORNE K 50	SK50	21.0 X 71.5 X 76.5	1.000V	150A	50,0	1/0
	BORNE K 70	SK70	22.0 X 75.0 X 63.5	800V	192A	70,0	3/0
BORNE K 95	SK95	26.5 X 83.5 X 91.5	1.000V	232A	95,0	4/0	
BORNE K NEUTRA	BORNE K 2.5	SKN25	6.0 x 41.0 x 42.0	800V	24A	2,5	12
	BORNE K 4	SKN4	6.5 x 40.0 x 45.5	800V	32A	4,0	10
	BORNE K 6	SKN6	8.0 x 40.0 x 45.5	800V	41A	6,0	8
	BORNE K 10	SKN10	10.0 x 40.0 x 45.5	800V	57A	10,0	6
	BORNE K 16	SKN16	12.0 x 50.0 x 53.0	800V	76A	16,0	4
	BORNE K 35	SKN35	18.0 x 58.0 x 63.5	800V	125A	35,0	1
	BORNE K 50	SKN50	21.0 x 71.5 x 76.5	1.000V	150A	50,0	1/0
	BORNE K 70	SKN70	22.0 x 75.0 x 63.5	800V	192A	70,0	3/0
BORNE K 95	SKN95	26.5 x 83.5 x 91.5	1.000V	232A	95,0	4/0	
BORNE K TERRA	BORNE K 2.5	SKT25	6.0 x 41.0 x 42.0	800V	24A	2,5	12
	BORNE K 4	SKT4	6.5 x 40.0 x 45.5	800V	32A	4,0	10
	BORNE K 6	SKT6	8.0 x 40.0 x 45.5	800V	41A	6,0	8
	BORNE K 10	SKT10	10.0 x 40.0 x 45.5	800V	57A	10,0	6
	BORNE K 16	SKT16	12.0 x 50.0 x 53.0	800V	76A	16,0	4
	BORNE K 35	SKT35	18.0 x 58.0 x 63.5	800V	125A	35,0	1



MODELO	DESCRIÇÃO	REFERÊNCIA
TAMPA DE PROTEÇÃO NEUTRA AZUL	TAMPA 2.5	STPN25
	TAMPA 4	
	TAMPA 6	STPN10
	TAMPA 10	
	TAMPA 16	STPN16
	TAMPA 35	STPN35
	TAMPA 70	STPN70



POSTE FINAL BEGE



MODELO	DESCRIÇÃO	POLOS	REFERÊNCIA
PONTES CONECTORAS	PONTE CONECTORA 2.5	2	SCC252
		3	SCC253
		4	SCC254
		10	SCC25
	PONTE CONECTORA 4	2	SCC42
		3	SCC43
		4	SCC44
		10	SCC4
	PONTE CONECTORA 6	2	SCC62
		3	SCC63
		4	SCC64
		10	SCC6
	PONTE CONECTORA 10	2	SCC102
		3	SCC103
		4	SCC104
		10	SCC10
	PONTE CONECTORA 16	2	SCC162
		3	SCC163
4		SCC164	
10		SCC16	
PONTE CONECTORA 35	2	SCC352	
	3	SCC353	
	4	SCC354	
	10	SCC35	

MODELO	DESCRIÇÃO	REFERÊNCIA
PLACA DE SEPARAÇÃO BEGE	PLACA SEPARADORA 2.5	SIB25
	PLACA SEPARADORA 4	
	PLACA SEPARADORA 6	SIB10
	PLACA SEPARADORA 10	

MODELO	DESCRIÇÃO	REFERÊNCIA
TAMPA DE PROTEÇÃO FASE BEGE	TAMPA 2.5	STP25
	TAMPA 4	
	TAMPA 6	STP10
	TAMPA 10	
	TAMPA 16	STP16
	TAMPA 35	STP35
	TAMPA 70	STP70

IDENTIFICADORES

CORES

MODELO	DESCRIÇÃO	REFERÊNCIA
1	Branca	SKI1
2	Branca	SKI2
3	Branca	SKI3
4	Branca	SKI4
5	Branca	SKI5
6	Branca	SKI6
7	Branca	SKI7
8	Branca	SKI8
9	Branca	SKI9
10	Branca	SKI10
11	Branca	SKI11
12	Branca	SKI12
13	Branca	SKI13
14	Branca	SKI14
15	Branca	SKI15
16	Branca	SKI16
17	Branca	SKI17
18	Branca	SKI18
19	Branca	SKI19
20	Branca	SKI20
21	Branca	SKI21
22	Branca	SKI22
23	Branca	SKI23
24	Branca	SKI24
25	Branca	SKI25
26	Branca	SKI26
27	Branca	SKI27
28	Branca	SKI28
29	Branca	SKI29
30	Branca	SKI30
31	Branca	SKI31
32	Branca	SKI32
33	Branca	SKI33
34	Branca	SKI34
35	Branca	SKI35
36	Branca	SKI36
37	Branca	SKI37
38	Branca	SKI38
39	Branca	SKI39
40	Branca	SKI40
41	Branca	SKI41
42	Branca	SKI42
43	Branca	SKI43
44	Branca	SKI44
45	Branca	SKI45
46	Branca	SKI46
47	Branca	SKI47
48	Branca	SKI48
49	Branca	SKI49
50	Branca	SKI50

MODELO	DESCRIÇÃO	REFERÊNCIA
51	Branca	SKI51
52	Branca	SKI52
53	Branca	SKI53
54	Branca	SKI54
55	Branca	SKI55
56	Branca	SKI56
57	Branca	SKI57
58	Branca	SKI58
59	Branca	SKI59
60	Branca	SKI60
61	Branca	SKI61
62	Branca	SKI62
63	Branca	SKI63
64	Branca	SKI64
65	Branca	SKI65
66	Branca	SKI66
67	Branca	SKI67
68	Branca	SKI68
69	Branca	SKI69
70	Branca	SKI70
71	Branca	SKI71
72	Branca	SKI72
73	Branca	SKI73
74	Branca	SKI74
75	Branca	SKI75
76	Branca	SKI76
77	Branca	SKI77
78	Branca	SKI78
79	Branca	SKI79
80	Branca	SKI80
81	Branca	SKI81
82	Branca	SKI82
83	Branca	SKI83
84	Branca	SKI84
85	Branca	SKI85
86	Branca	SKI86
87	Branca	SKI87
88	Branca	SKI88
89	Branca	SKI89
90	Branca	SKI90
91	Branca	SKI91
92	Branca	SKI92
93	Branca	SKI93
94	Branca	SKI94
95	Branca	SKI95
96	Branca	SKI96
97	Branca	SKI97
98	Branca	SKI98
99	Branca	SKI99
100	Branca	SKI100

ALFANUMÉRICOS

MODELO	DESCRIÇÃO	REFERÊNCIA
L1	Branca	SKIL1
L2	Branca	SKIL2
L3	Branca	SKIL3
N1	Branca	SKIN1
N2	Branca	SKIN2
N3	Branca	SKIN3
R1	Branca	SKIR1
R2	Branca	SKIR2
R3	Branca	SKIR3
S1	Branca	SKIS1
S2	Branca	SKIS2
S3	Branca	SKIS3
T1	Branca	SKIT1
T2	Branca	SKIT2
T3	Branca	SKIT3
U1	Branca	SKIU1
U2	Branca	SKIU2
U3	Branca	SKIU3
V1	Branca	SKIV1
V2	Branca	SKIV2
V3	Branca	SKIV3
W1	Branca	SKIW1
W2	Branca	SKIW2
W3	Branca	SKIW3
X1	Branca	SKIX1
X2	Branca	SKIX2
X3	Branca	SKIX3
Y1	Branca	SKIY1
Y2	Branca	SKIY2
Y3	Branca	SKIY3
Z1	Branca	SKIZ1
Z2	Branca	SKIZ2
Z3	Branca	SKIZ3

LETRAS

MODELO	DESCRIÇÃO	REFERÊNCIA
A	Branca	SKIA
B	Branca	SKIB
C	Branca	SKIC
D	Branca	SKID
E	Branca	SKIE
F	Branca	SKIF
G	Branca	SKIG
H	Branca	SKIH
I	Branca	SKII
J	Branca	SKIJ
L	Branca	SKIL
M	Branca	SKIM
N	Branca	SKIN
O	Branca	SKIO
P	Branca	SKIP
Q	Branca	SKIQ
R	Branca	SKIR
S	Branca	SKIS
T	Branca	SKIT
U	Branca	SKIU
V	Branca	SKIV
W	Branca	SKIW
X	Branca	SKIX
Y	Branca	SKIY
Z	Branca	SKIZ

SÍMBOLOS

MODELO	DESCRIÇÃO	REFERÊNCIA
++++	Branca	SKIOM
----	Branca	SKIOT
~~~~	Branca	SKIOA
////	Branca	SKIOB
=====	Branca	SKIOI
.....	Branca	SKIOP
☺☺☺	Branca	SKIOPE



# 10.4 CONECTORES ELÉTRICOS



## NOD®

Desenvolvidos para serem utilizados como válvulas solenoides, a versatilidade e eficácia possibilitam também o uso em vários outros equipamentos que necessitem de uma ligação rápida e contato eficiente. Podem ser produzidos com LED sinalizador e supressor de transientes ou standard.

### CARACTERÍSTICAS GERAIS

Material	Termoplástico autoextinguível (poliamida 6.6)
Contatos:	em latão
Norma	DIN 40050 / 43650
Nº de polos	2P+T, 3P+T
Corrente	10A
Prensa cabos	PG 9 / PG 11
Grau de proteção	IP51
Seção dos contatos	1,5 mm ²
Classe de isolamento	Grupo C - VDE 0110



### CONECTOR NOD PLUS FACE QUADRADA

DESCRIÇÃO	COR	CONTATOS	TENSÃO	IP	REFERÊNCIA	
Acoplamento c/supressor + LED	cinza	2P+T	250	51	S9315C	
			110		S9335C	
			48		S9345C	
		3P+T	24		S9355C	
			12		S9365C	
			250		S9313C	
	preta	2P+T	110		S9333C	
			48		S9343C	
			24		S9353C	
		3P+T	12		S9363C	
			250		S9315P	
			110		S9335P	
Acoplamento c/supressor + LED	preta	2P+T	48	51	S9345P	
			24		S9355P	
			12		S9365P	
		3P+T	250		S9313P	
			110		S9333P	
			48		S9343P	
	cinza	2P+T	24		51	S9353P
			12			S9363P
			250			S9115
		3P+T	110			S9135
			48			S9145
			24			S9155
Acoplamento c/LED (indicador de operação)	cinza	2P+T	12	51		S9165
			250			S9113
			110			S9133
		3P+T	48			S9143
			24			S9153
			12			S9163
	preta	2P+T	250		51	S9116
			110			S9136
			48			S9146
		3P+T	24			S9156
			12			S9166
			250			S9114
preta	2P+T	110	51	S9134		
		48		S9144		
		24		S9154		
	3P+T	12		S9164		
		250		S9114		
		110		S9134		



DESCRIÇÃO	COR	CONTATOS	TENSÃO	IP	REFERÊNCIA
Acoplado c/supressor	*	2P+T	250	51	S9415
			110		S9435
			48		S9445
			24		S9455
		3P+T	12		S9465
			250		S9413
			110		S9433
			48		S9443
Prensa cabos PG11	cinza	2P+T	250	S9005	
		3P+T	S9003		
	preta	2P+T	S9006		
		3P+T	S9004		
Prensa cabos PG09	cinza	2P+T	250	S9505	
		3P+T	S9503		
	preta	2P+T	S9506		
		3P+T	S9504		



### CONECTOR NOD PLUS FACE RETANGULAR

DESCRIÇÃO	COR	CONTATOS	TENSÃO	IP	REFERÊNCIA
Acoplamento c/supressor + LED	cinza	2P+T	250	51	S9341C
			110		S9361C
			48		S9371C
			24		S9381C
			12		S9391C
	preta		250		S9341P
			110		S9361P
			48		S9371P
			24		S9381P
			12		S9391P
Acoplamento c/LED (indicador operação)	cinza	2P+T	250	51	S9110
			110		S9130
			48		S9140
			24		S9150
			12		S9160
	preta		250		S9111
			110		S9131
			48		S9141
			24		S9151
			12		S9161
Acoplado c/supressor	*	2P+T	250	51	S9414
			110		S9434
			48		S9444
			24		S9454
			12		S9464
			250		S9000
Prensa cabos PG09	cinza	2P+T	250	51	S9000
	preta				S9001



### BASE

DESCRIÇÃO	CONTATOS	IP	REFERÊNCIA
Base reta	2P+T	51	S9101
	3P+T		S9100
Base curva	2P+T	51	S9201
	3P+T		S9200



## TORCK®

Indicado para engates rápidos em condições de alta condutância de energia, como: ligações de cabos de solda, equipamentos de som, iluminação, máquinas e equipamentos industriais.

### CARACTERÍSTICAS GERAIS

Corrente	250A	Contatos	Latão
Tensão de trabalho	Até 6.000V	Manoplas	Borracha
Nível de tensão de isolamento	5.000V		

### MANOPLA DE BORRACHA MACHO



REFERÊNCIA	DESCRIÇÃO
SB7002PT	Manopla de borracha macho - Preta
SB7002VM	Manopla de borracha macho - Vermelha
SB7002AZ	Manopla de borracha macho - Azul
SB7002VD	Manopla de borracha macho - Verde
SB7002MR	Manopla de borracha macho - Marrom

### MANOPLA DE BORRACHA FÊMEA



REFERÊNCIA	DESCRIÇÃO
SB7003PT	Manopla de borracha fêmea - Preta
SB7003VM	Manopla de borracha fêmea - Vermelha
SB7003AZ	Manopla de borracha fêmea - Azul
SB7003VD	Manopla de borracha fêmea - Verde
SB7003MR	Manopla de borracha fêmea - Marrom



### MIOLO MACHO

REFERÊNCIA	DESCRIÇÃO
SB70051	Miolo macho p/cabo 53 mm ²
SB70052	Miolo macho p/cabo 67 mm ²
SB70053	Miolo macho p/cabo 85 mm ²
SB70054	Miolo macho p/cabo 107 mm ²



### MIOLO FÊMEA

REFERÊNCIA	DESCRIÇÃO
SB70041	Miolo fêmea p/cabo 53 mm ²
SB70042	Miolo fêmea p/cabo 67 mm ²
SB70043	Miolo fêmea p/cabo 85 mm ²
SB70044	Miolo fêmea p/cabo 107 mm ²



### MACHO PARA PAINEL

REFERÊNCIA	DESCRIÇÃO
SB7009PT	Macho para painel - Preta
SB7009VM	Macho para painel - Vermelha
SB7009AZ	Macho para painel - Azul
SB7009VD	Macho para painel - Verde
SB7009MR	Macho para painel - Marrom



### FÊMEA PARA PAINEL

REFERÊNCIA	DESCRIÇÃO
SB7008PT	Fêmea para painel - Preta
SB7008VM	Fêmea para painel - Vermelha
SB7008AZ	Fêmea para painel - Azul
SB7008VD	Fêmea para painel - Verde
SB7009MR	Fêmea para painel - Marrom

# 10.5 LINHA KICK®

As tomadas NBR de embutir são funcionais e versáteis, garantem maior segurança e praticidade na instalação. São fabricadas de material termoplástico autoextinguível e fornecidas com conexão do tipo borne.



## CARACTERÍSTICAS GERAIS

Grau de proteção	IP20
Temperatura de funcionamento	-25 °C até + 70 °C
Material	Termoplástico autoextinguível
Tensão	250V
Construção e Certificação	Conforme Norma NBR 14136 e Norma NBR NM 60884-1
Cores	preta
	Vermelha
Certificação para	Tomadas com borne
	Tomadas Fast On

## TOMADA COM BORNE

POLO	CORRENTE	COR	REFERÊNCIA
2P+T	10A	Preta	S8620
2P+T	20A	Preta	S8621
2P+T	10A	Vermelha	S8622
2P+T	20A	Vermelha	S8623

## TOMADA FAST ON

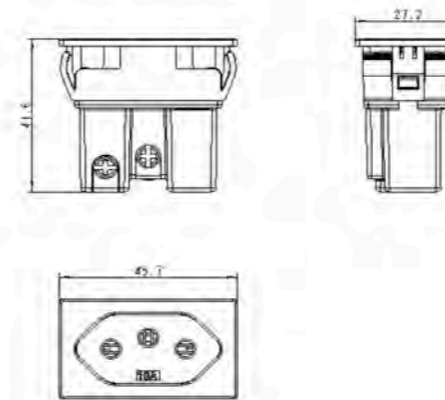
POLO	CORRENTE	COR	REFERÊNCIA
2P+T	10A	Preta	S8624
2P+T	20A	Preta	S8625
2P+T	10A	Vermelha	S8626
2P+T	20A	Vermelha	S8627

## TOMADA COM CABO

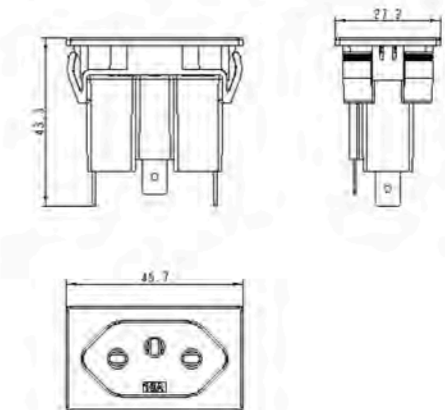
10A - 1,5 mm² / 20A - 2,5 mm²

POLO	CORRENTE	COR	REFERÊNCIA
2P+T	10A	Preta	S8628
2P+T	20A	Preta	S8629
2P+T	10A	Vermelha	S8630
2P+T	20A	Vermelha	S8631

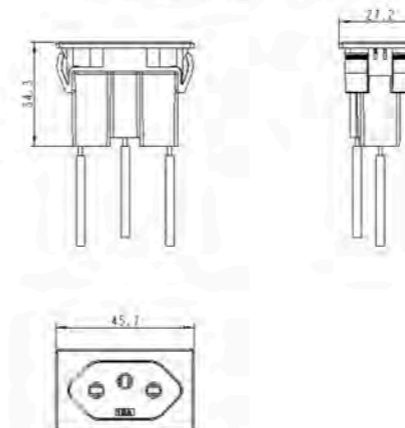
Tomada com Borne



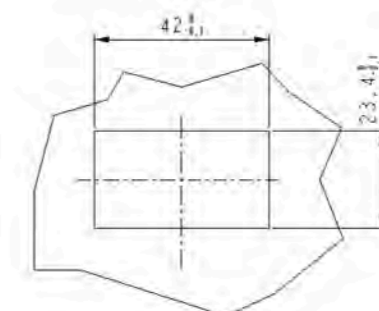
Tomada Fast On



Tomada com cabo



Rasgo



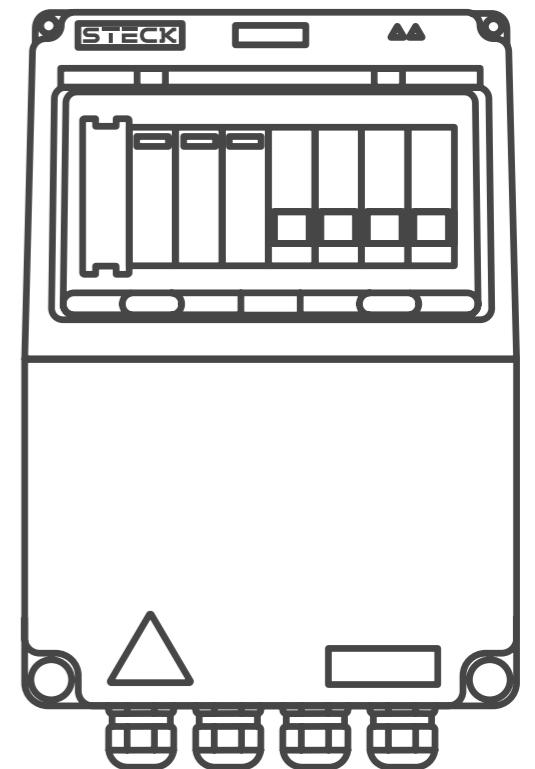


**RESIDENCIAL** **COMERCIAL** **INDUSTRIAL**

# SOLUÇÕES ESPECIAIS

VARIEDADE DE SOLUÇÕES:  
ELÉTRICAS MONTADAS.

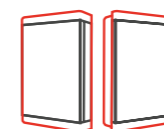
- 11.1 | QUADRO DE TOMADAS E PROTEÇÕES ELÉTRICAS
- 11.2 | EXTENSÕES ELÉTRICAS INDUSTRIAIS
- 11.3 | STRING BOX



## 11.1 QUADROS DE TOMADAS E PROTEÇÕES ELÉTRICAS

INSTALAÇÕES MAIS PRÁTICAS E SEGURAS.

Essa é uma linha de produtos que preza pela versatilidade. Ela possui inúmeras combinações de tomadas e opções de proteção elétrica adicionais que atendem a diversos níveis de aplicação como indústria e comércio em geral. Oferece o máximo de segurança sem abrir mão da praticidade na hora de manusear e instalar.



Disponível em padrão **internacional e brasileiro.**



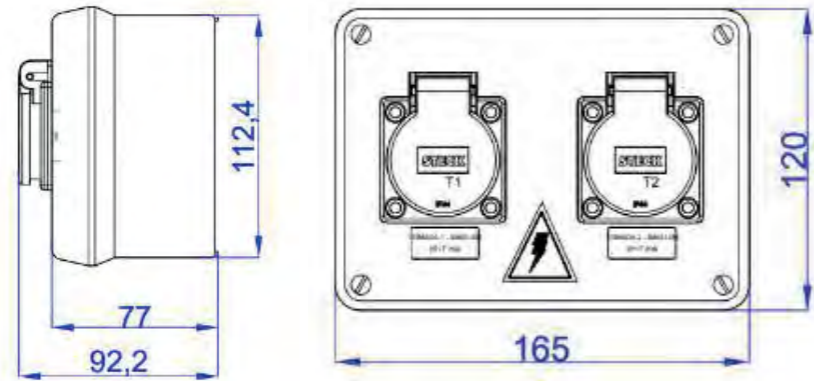
Proteção **termomagnética e IDR.**



Feito de termoplástico **autoextinguível.**

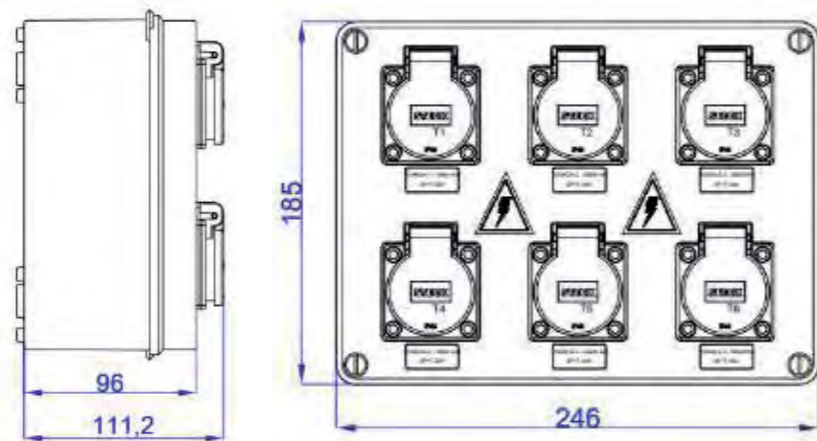


### QUADRO DE TOMADAS PADRÃO BRASILEIRO IP40



### TOMADA PADRÃO NBR 14136 IP40 (COM TAMPA)

REF	POLOS	CORRENTE	TENSÃO (V)	QTD	COR
S304110	2P+T	20A	127V	2	Amarela
S304111	2P+T	20A	220V	2	Azul
S304112	2P+T	20A	220V	2	Vermelha
S304113	2P+T	20A	220V	1	Vermelha
				1	Azul
S304114	2P+T	20A	127V	1	Amarela
			220V	1	Azul



### TOMADA PADRÃO NBR 14136 IP40 (COM TAMPA)

REF	POLOS	CORRENTE	TENSÃO (V)	QTD	COR
S231140	2P+T	20A	127V	6	Amarela
S231141	2P+T	20A	220V	6	Azul
S231142	2P+T	20A	220V	6	Vermelha
S231143	2P+T	20A	220V	3	Vermelha
				3	Azul
S231144	2P+T	20A	127V	3	Amarela
			220V	3	Azul

### QUADRO DE TOMADAS PADRÃO INDUSTRIAL IP44

Essa linha de quadro de tomadas é indicada a quem busca robustez e resiliência para encarar as aplicações severas, inclusive podendo ser expostas ao tempo e a ambientes agressivos. Disponíveis em diversas combinações de tomadas e proteções elétricas que irão atender a todas as normas de segurança, tornando assim o produto certo para aplicação em usinas, portos, indústrias pesadas, mineradoras, entre outras, com toda segurança necessária.

### MODELOS DISPONÍVEIS

Quadro de tomadas	Padrão Industrial com Disjuntor e IDR - IP65/67
Quadro de tomadas	Padrão Industrial + Padrão Brasileiro com Disjuntor e IDR - IP44
Quadro de tomadas	Padrão Brasileiro com Disjuntor e IDR - IP44
Extensões industriais	IP44
Extensões industriais	Com Disjuntor ou IDR IP44

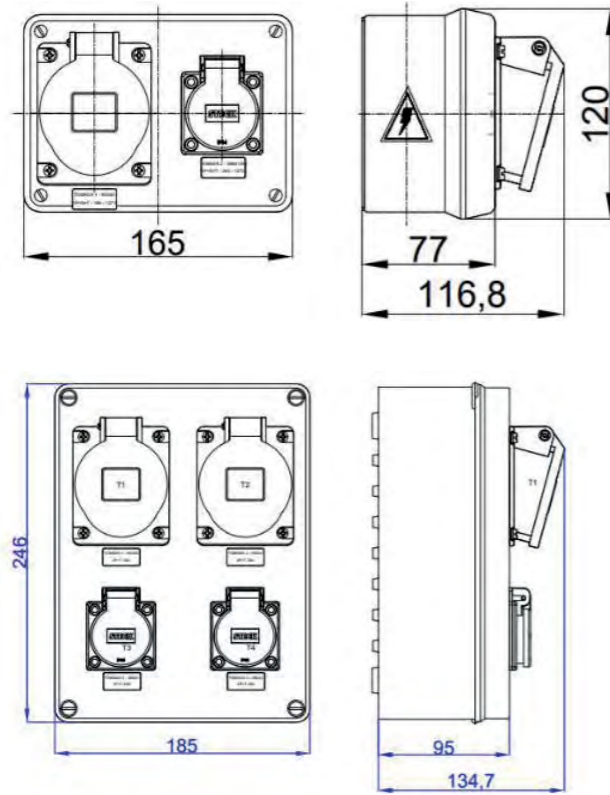
### CARACTERÍSTICAS GERAIS

Tomadas disponíveis	Padrão Industrial (NBR IEC 60309) e Padrão Brasileiro (NBR 14136)
Proteções disponíveis	Disjuntor DIN (termomagnética) e/ou IDR (diferencial - contra choque elétrico)
Modelos somente com tomadas não interligadas internamente. Modelos com proteções interligadas por cabo	
Matéria-prima	Termoplástico autoextinguível
Grau de proteção	IP67/65 e IP44 (ver modelos)
Grau IK	09
Proteção	UV

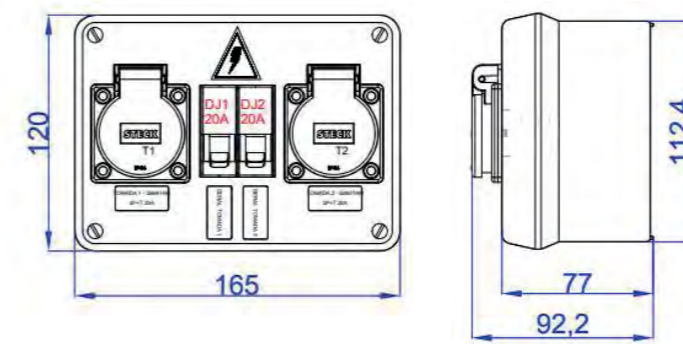




**QUADRO DE TOMADAS PADRÃO INDUSTRIAL + PADRÃO BRASILEIRO IP40**



**QUADRO DE TOMADAS PADRÃO BRASILEIRO NBR 14136 + DISJUNTOR OU IDR IP40**

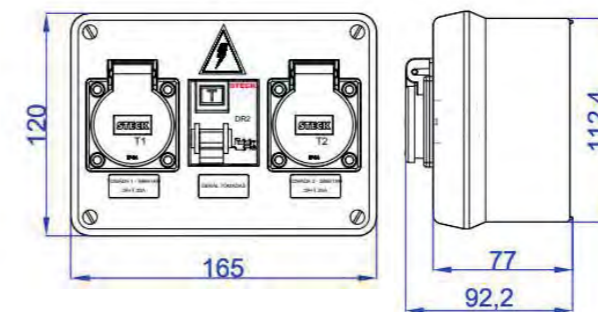


**TOMADA INDUSTRIAL NBR IEC 60309**

REF	POLOS	CORRENTE	TENSÃO (V)	QTD	POLOS	CORRENTE	TENSÃO (V)	COR
S304115	2P+T	16A	127V	1	2P+T	20A	127/220V	Azul
S304116	2P+T	16A	220V	1	2P+T	20A	127/220V	Azul
S304117	3P+T	16A	220V	1	2P+T	20A	127/220V	Azul
S304118	3P+T	16A	380V	1	2P+T	20A	220V	Azul
S304119	3P+N+T	16A	220V	1	2P+T	20A	127/220V	Azul
S304120	3P+N+T	16A	380V	1	2P+T	20A	220V	Azul
S304121	2P+T	32A	127V	1	2P+T	20A	127/220V	Azul
S304122	2P+T	32A	220V	1	2P+T	20A	127/220V	Azul
S304123	3P+T	32A	220V	1	2P+T	20A	127/220V	Azul
S304124	3P+T	32A	380V	1	2P+T	20A	220V	Azul
S304125	3P+N+T	32A	220V	1	2P+T	20A	127/220V	Azul
S304126	3P+N+T	32A	380V	1	2P+T	20A	220V	Azul
S231124	2P+T	16A	127V	2	2P+T	20A	127/220V	Azul
S231125	2P+T	16A	220V	2	2P+T	20A	127/220V	Azul
S231126	3P+T	16A	220V	2	2P+T	20A	127/220V	Azul
S231127	3P+T	16A	380V	2	2P+T	20A	220V	Azul
S231128	3P+N+T	16A	220V	2	2P+T	20A	127/220V	Azul
S231129	3P+N+T	16A	380V	2	2P+T	20A	220V	Azul
S231130	2P+T	32A	127V	2	2P+T	20A	127/220V	Azul
S231131	2P+T	32A	220V	2	2P+T	20A	127/220V	Azul
S231132	3P+T	32A	220V	2	2P+T	20A	127/220V	Azul
S231133	3P+T	32A	220V	2	2P+T	20A	127/220V	Azul
S231134	3P+N+T	32A	220V	2	2P+T	20A	127/220V	Azul
S231135	3P+N+T	32A	380V	2	2P+T	20A	220V	Azul

**TOMADA PADRÃO NBR 14136 IP40 (COM TAMPA)**

REF	POLOS	CORRENTE	TENSÃO (V)	QTD	COR	DISJUNTOR TERMOMAGNÉTICO DIN CURVA C 3KA POLOS / CORRENTE	INTERRUPTOR DIFERENCIAL RESIDUAL IDR 30mA POLOS / CORRENTE
S304100	2P+T	20A	127V	2	Amarela	SIM	-
S304101	2P+T	20A	220V	2	Azul	SIM	-
S304102	2P+T	20A	220V	2	Vermelha	SIM	-
S304103	2P+T	20A	220V	1	Vermelha	SIM	-
S304104	2P+T	20A	127/220V	2	Azul	SIM	-
S304105	2P+T	20A	127/220V	2	Vermelha	SIM	-
S304106	2P+T	20A	127/220V	1	Vermelha	SIM	-
S304106	2P+T	20A	127/220V	1	Azul	SIM	-



**TOMADA PADRÃO NBR 14136 IP40 (COM TAMPA)**

REF	POLOS	CORRENTE	TENSÃO (V)	QTD	COR	DISJUNTOR TERMOMAGNÉTICO DIN CURVA C 3KA POLOS / CORRENTE	INTERRUPTOR DIFERENCIAL RESIDUAL IDR 30mA POLOS / CORRENTE
S304100DR	2P+T	20A	127V	2	Amarela	-	SIM
S304101DR	2P+T	20A	220V	2	Azul	-	SIM
S304102DR	2P+T	20A	220V	2	Vermelha	-	SIM
S304103DR	2P+T	20A	220V	1	Vermelha	-	SIM
S304104DR	2P+T	20A	127/220V	2	Azul	-	SIM
S304105DR	2P+T	20A	127/220V	2	Vermelha	-	SIM
S304106DR	2P+T	20A	127/220V	1	Vermelha	-	SIM
S304106DR	2P+T	20A	127/220V	1	Azul	-	SIM





## 11.2 EXTENSÕES ELÉTRICAS

PRATICIDADE NA EXECUÇÃO.

A linha de extensões é a solução ideal para quem busca praticidade na execução de algum serviço em ambientes onde não dispõe de acesso fácil a um ponto de tomada. Estão disponíveis nos padrões Brasileiro NBR 14136 e Industrial NBR IEC 60309 de tomadas com ou sem proteção elétrica adicional. É segurança e facilidade de uso Steck.



**Aplicação residencial, comercial e industrial.**



**Praticidade e facilidade de uso.**



RESIDENCIAL COMERCIAL INDUSTRIAL

## 11.3 STRING BOX

A SUA PROTEÇÃO  
ELÉTRICA EM SISTEMAS  
FOTOVOLTAICOS.

Opção segura, confiável e de  
ótimo custo-benefício para  
introduzir a energia solar em  
diferentes tipos de ambientes.



**Proteção IP67**  
totalmente protegido  
contra água e poeira.



Grau de proteção **IK09**.



**Maior proteção na instalação.**  
Seccionamento com proteção  
termomagnética.





ÚNICO  
COM IP67

RESISTÊNCIA  
AOS RAIOS UV

GRAU DE  
PROTEÇÃO  
IK09



FÁCIL DE  
INSTALAR







### CRIADA PELA MARCA LÍDER EM ELÉTRICA

(grande potencial de aderência ao segmento solar + reconhecimento dos integradores).



### PROTEÇÃO IP67:

suporta as aplicações mais severas e é totalmente isolada contra água e poeira.



### FABRICAÇÃO NACIONAL

possui suporte técnico total da Steck.



### MELHOR CUSTO-BENEFÍCIO DO MERCADO



### GRAU DE PROTEÇÃO IK09

de resistência ao impacto.



### GARANTIA

de 2 anos de fábrica.



### FEITO DE TERMOPLÁSTICO

que não propaga chamas.



### SECCIONAMENTO COM PROTEÇÃO TERMOMAGNÉTICA + PROTEÇÃO CONTRA SURTOS (raios).



### RESISTENTE A RAIOS UV

### DEMAIS VANTAGENS E FUNCIONALIDADES

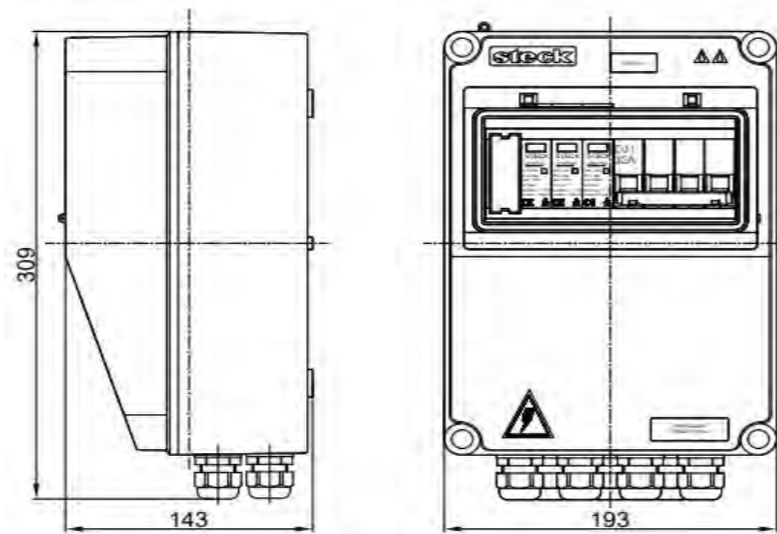
1. Proteção termomagnética e contra surtos elétricos
2. Superresistente contra impactos a água e poeira
3. Única do mercado com IP67
4. Suporte técnico especializado
5. Melhor custo-benefício da categoria



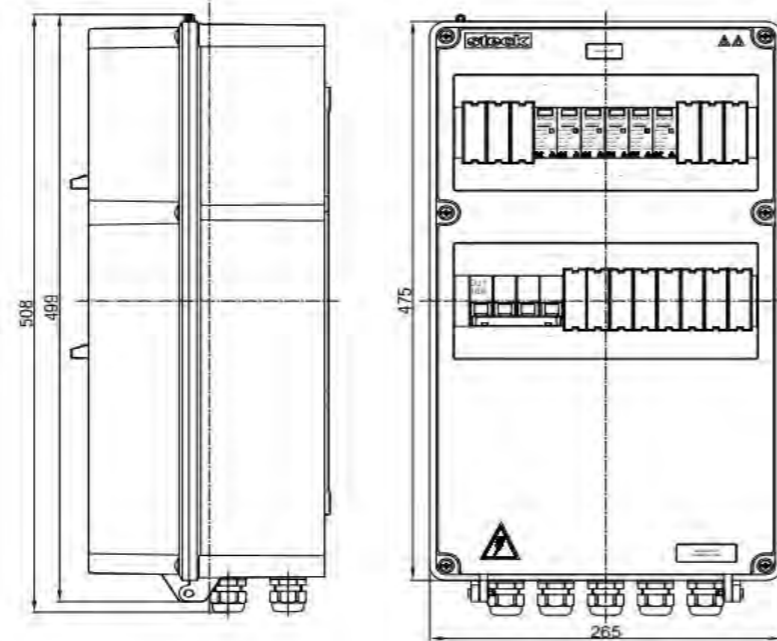
## ESPECIFICAÇÕES DO TAMANHO DOS MODELOS

STRING BOX  
CORRENTE CONTÍNUA

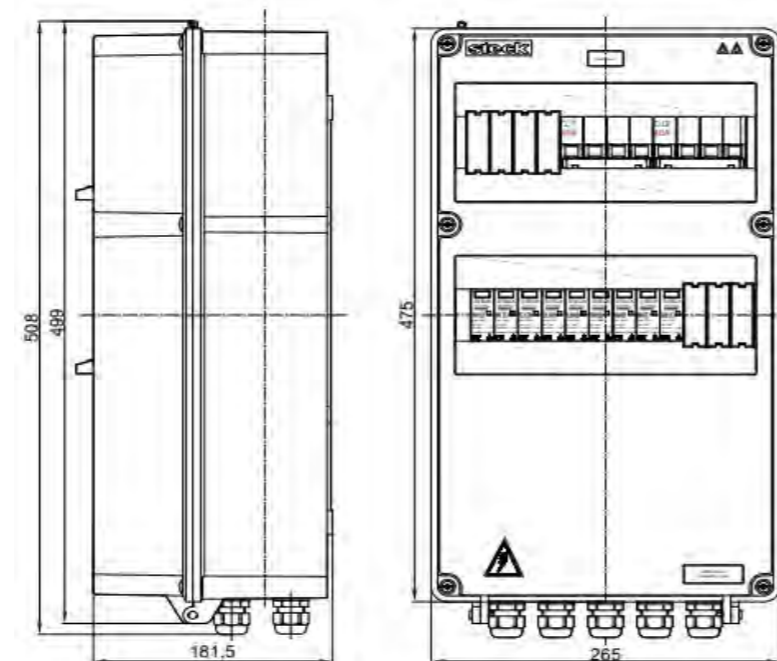
1 e 1/2 entradas | 1 saída



3 entradas | 1 e 3 saídas



4 e 6 entradas | 2 saídas



## ESPECIFICAÇÕES TÉCNICAS GERAIS

CÓDIGO STECK	SSTB11	SSTB21	SSTB22	SSTB31	SSTB33	SSTB42	SSTB62
<b>CONJUNTO</b>							
Número de entrada	1	1/2	1/2	3	3	4	6
Número de saída	1	1	2	1	3	2	2
Potência máxima por string	32.000W	16.000W	16.000W	40.000W	40.000W	16.000W	16.000W
Corrente de carga nominal	32A	16A	16A	40A	40A	16A	16A
<b>CAIXA</b>							
Dimensões da caixa	280x193 x144 mm	280x193 x144 mm	493x265 x177 mm	280x193 x144 mm	493x265 x177 mm	493x265 x177 mm	493x265 x177 mm
<b>DISJUNTOR</b>							
Corrente nominal (In)	32A	16A	16A	40A	40A	16A	16A

### CÓDIGO STECK

SSTB11, SSTB21, SSTB22, SSTB31, SSTB33, SSTB42 E SSTB62

### CONJUNTO

Tensão nominal de operação (Ue)	1.000VCC
Grau de proteção	IP67
Temperatura de trabalho	-5 °C a 70 °C

### CAIXA

Em conformidade com a norma	NBR IEC 60670-1
Tipo de isolamento	Duplo (Classe 2)
Resistência ao calor anormal e ao fogo	650 °C
Resistência UV	2 anos
Tipo de material	Termoplástico autoextinguível
Grau de proteção	IP IK

### DISJUNTOR

Em conformidade com a norma	ABNT NBR IEC 60947-2
Número de polos	4 polos
Curva de disparo termomagnética	Curva C (8.5xIn ±20%)
Corrente nominal (In)	32A
Tensão nominal de operação (Ue)	1.000VCC
Tensão de isolamento (Ui)	1.000VCC
Interrupção máxima (Icu)/ serviço em curto-circuito (Ics)	6kA (Icu=Ics)
Tensão suportável de impulso nominal (Uimp)	6kV
Torque ideal de fixação dos condutores	2,5N.M
Grau de proteção	Em invólucro domina o IP do invólucro IP20 (em instalação exposta)

### DPS

Em conformidade com a norma	EN 50539 - 11: 2013
Classe	II
Tensão de operação (Ucpv)	1.000VCC
Corrente de descarga máxima (Imáx)	40kA
Corrente de descarga nominal (In)	20kA
Nível de proteção (Up)	3,8kV Dc
Tempo de resposta	≤ 25ns
Sinalização bandeira	Verde - (em funcionamento) Vermelho - (substituir)

## BRASIL

### COMERCIAL / ADMINISTRATIVO – SP

Rua Samaritá, 1.117 – 3º andar  
Jd. das Laranjeiras – São Paulo – SP  
02518-080

### FÁBRICA - SP

Steck Indústria Elétrica Ltda.  
Estr. Mun. Noriko Hamada, 180  
Parque Agrinco – Guararema – SP  
08900-000

### FÁBRICA – MANAUS

Steck da Amazônia Indústria Elétrica Ltda.  
Rua Bambuzinho, s/n Lote 10C1  
69075-846 – Distrito Ind. II – Manaus – AM

### CENTRO DE DISTRIBUIÇÃO – SP

Steck Indústria Elétrica Ltda.  
Condomínio Logístico Golgi Rodoanel Dutra  
Av. Adília Barbosa Neves, 3.925  
Bairro do Portão, Arujá – SP, 07413-000

### SERVIÇO DE ATENDIMENTO STECK – SAS

sas@steck.com.br  
+55 (11) 4090-2121

## ARGENTINA

### STECK ELECTRIC S.A.

Av. Chiclana, 3.345 – C.P. C1260ACA – Caba

## COLÔMBIA

### STECK ELECTRIC – S.A.

Calle 26 N° 69C – 03 Of. 806 – Bogotá

## MÉXICO

### STECK DE MÉXICO – S.A. DE C.V.

Av. Circuito Circunvalación, 149,  
Ciudad Satélite – C.P. 53100,  
Naucalpan de Juárez, Estado de México

**STECK**  
E TUDO SE LIGA!



STECKELETRICA



Escaneie  
o QR Code  
e acesse  
nosso SITE.